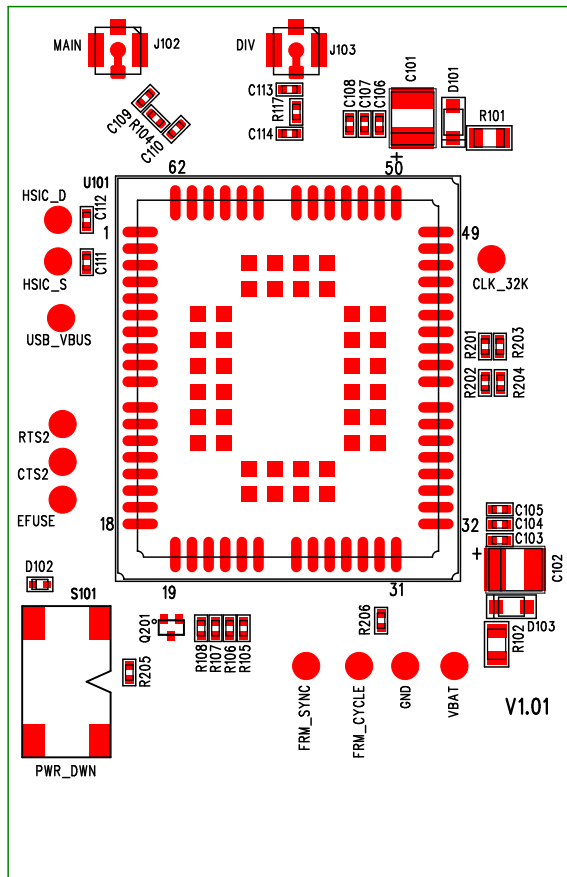
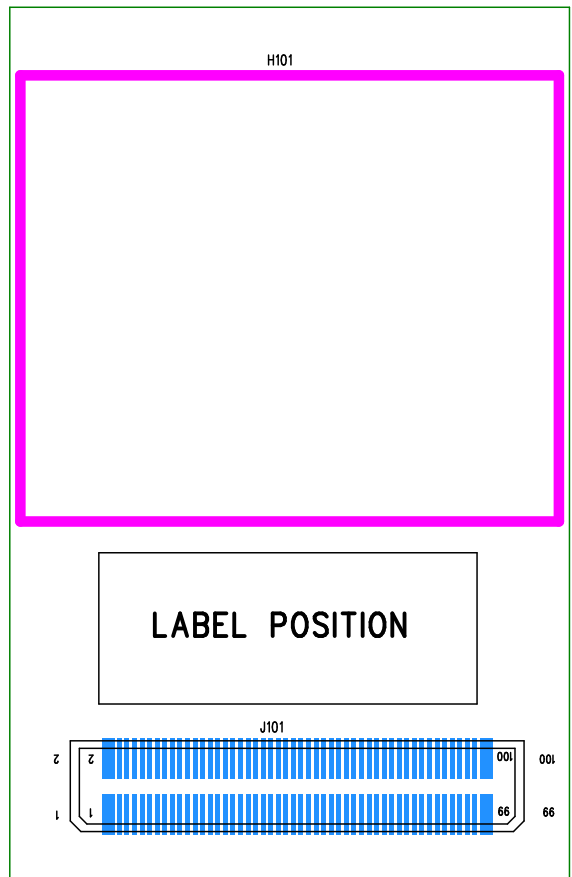


# UG95-TE-A PCB V1.01

37.0mm



57.6mm



TOP

BOTTOM