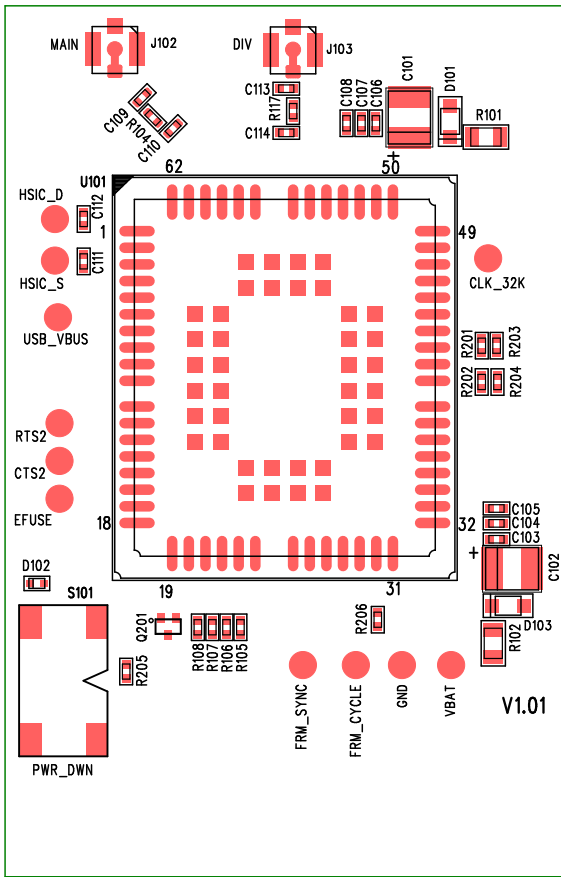
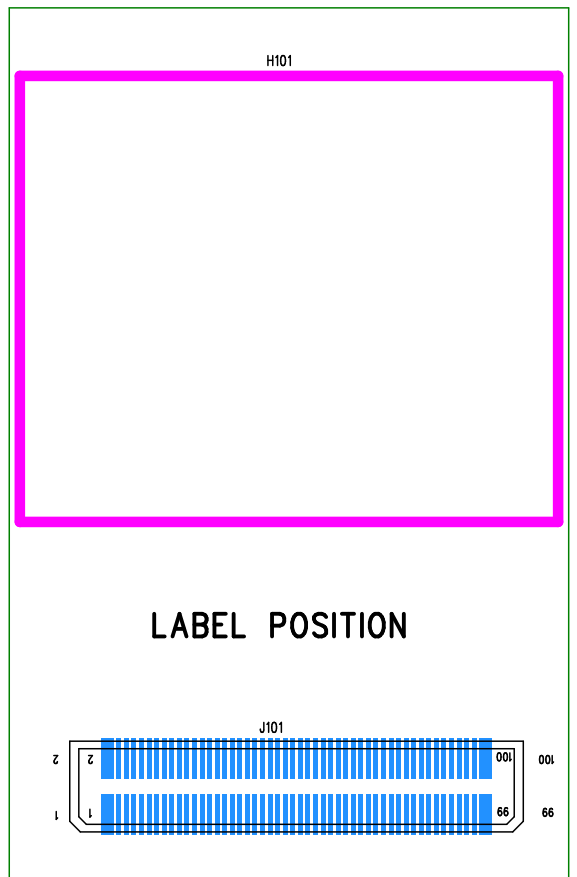
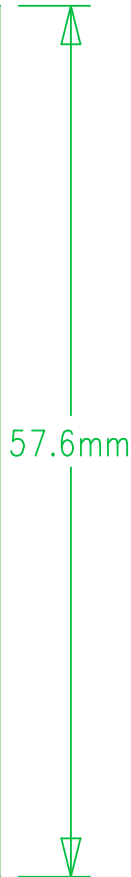


UG96-TE-A PCB V1.01

37.0mm



TOP



BOTTOM