

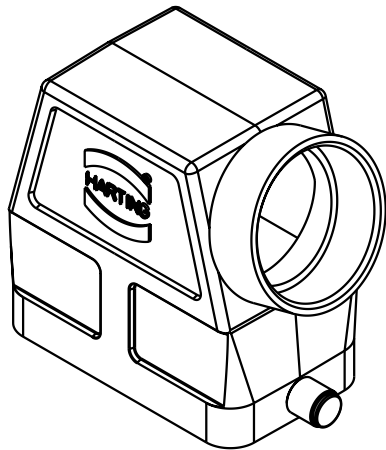
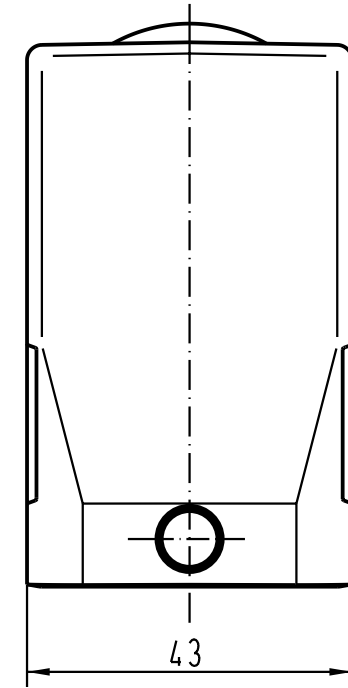
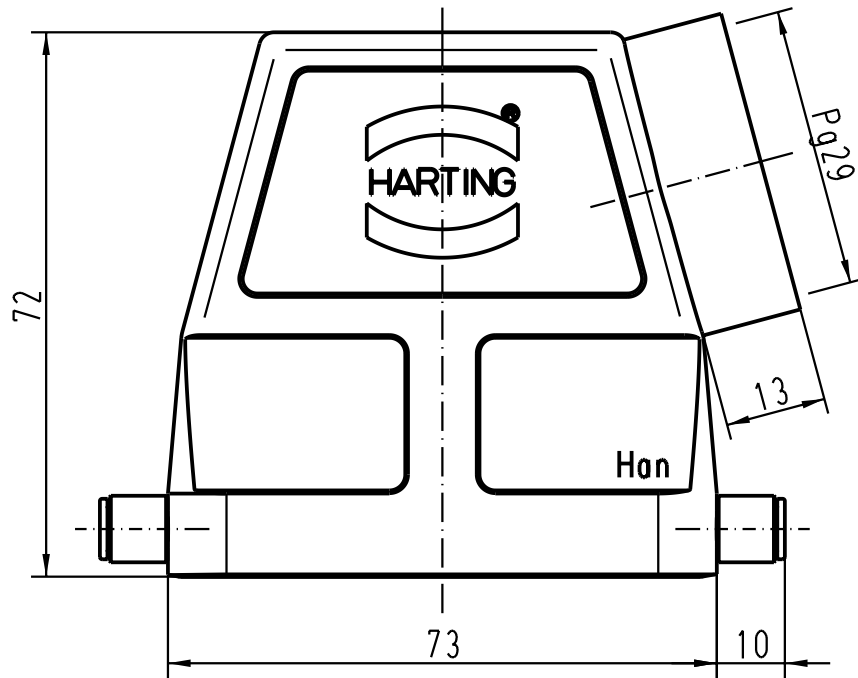
5 4 3 2 1


D

C

B

A



 All Dimensions in mm Original Size DIN A 4		Techn. Character.			Nicht tolerierte Masse/ Free size tolerances	
			Dat.	Name	Massstab/Scale 1:1	Han 10B-gs-R-Pg29 Tüllengehäuse/ hoods side-entry
		Detail.	10.10.01	DY		
		Insp.		KR		
		Stand.				
30161			HARTING Electric GmbH & Co. KG D-32339 Espelkamp			TB 09 30 010 0543
Mod.	Dat.	Name	