

5

4

3

2

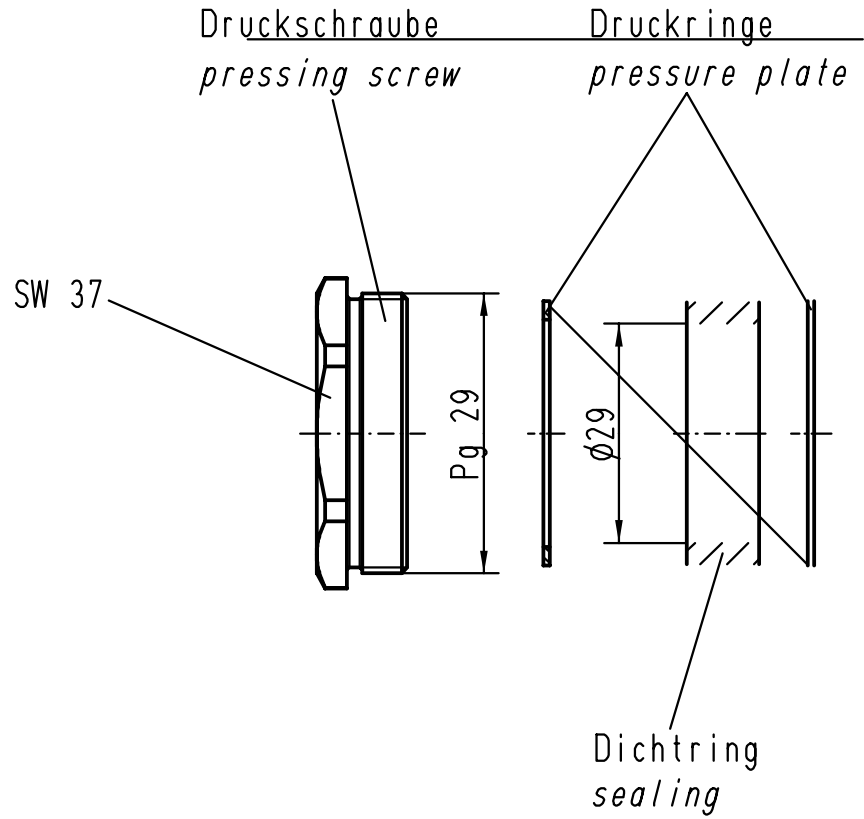
1



D

C

B

A



 All Dimensions in mm Original Size DIN A 4		Techn. Character.			Nicht tolerierte Masse/ Free size tolerances				
			Dat.	Name	Massstab/ Scale	Verschraubung Metall/ <i>cable sealing metal</i> für Standard-Gehäuse / for standard housings			
			Detail.	06.12.98 Kö					
			Insp.	SDT.					
			Stand.						
			HARTING KGaA D-32339 ESPELKAMP			 TB 09 00 000 5117			
25439							Mod. Dat. Name		Blatt/ page
									Sub.TB 09 00 000 51. Bl.2/4 v. 1.02.93

