

5

4

3

2

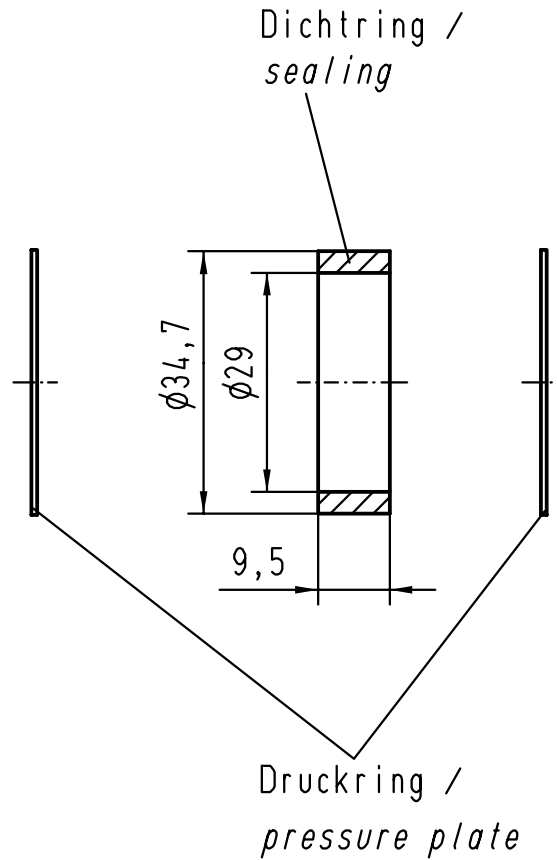
1



D

C

B

A



 All Dimensions in mm Original Size DIN A 4			Techn. Character.			Nicht tolerierte Masse/ Free size tolerances		
				Dat.	Name	Massstab/Scale 1:1		Dichtring / sealing Für Standard-Gehäuse, Pg 29 / for standard hoods / housings
			Detail.	09.12.98	KR			
			Insp.		SDT.			
			Stand.					
24864			HARTING KGaA D-32339 ESPELKAMP					TB 09 00 000 5024 Sub. TB 09 00 000 502. v. 01.02.93
Mod.	Dat.	Name						