

5

4

3

2

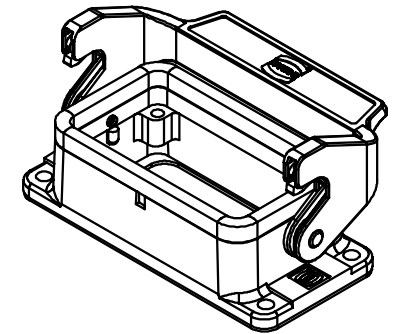
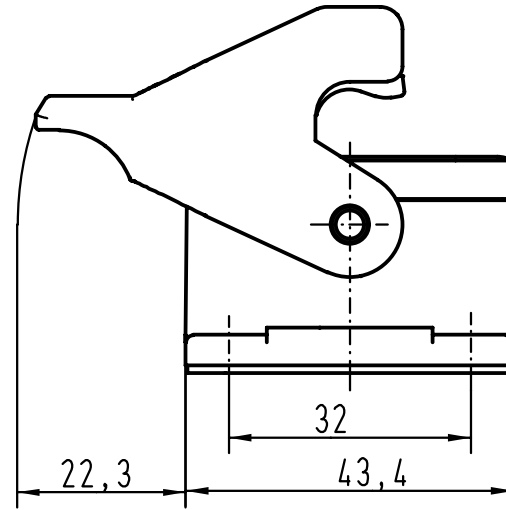
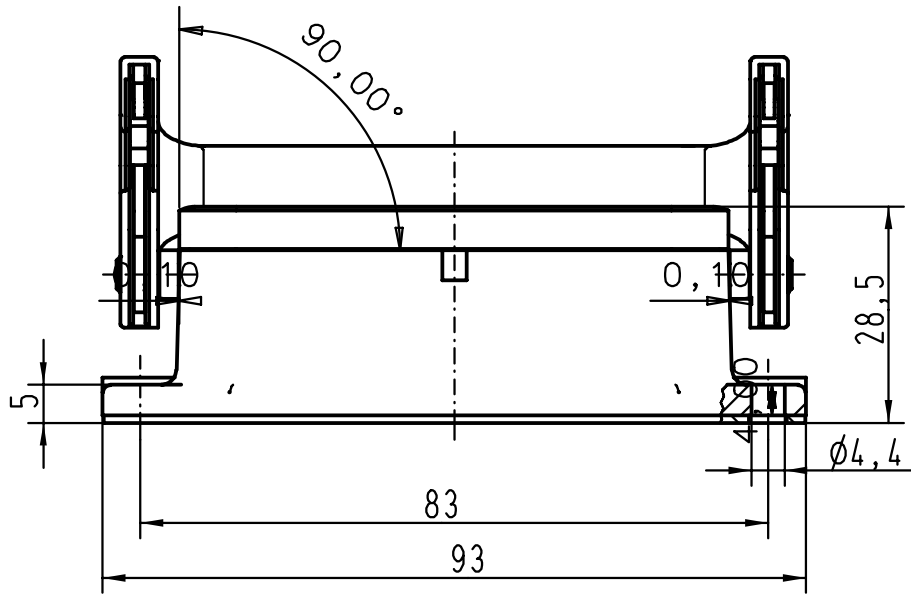
1



D

C

B

A



 All Dimensions in mm Original Size DIN A 4			Techn. Character.			Nicht tolerierte Masse! Free size tolerances		
			Detail.	Dat.	Name	Massstab/Scale	Han 10B-agg-LB Anbaugehäuse/ housings bulkhead mounting	
			Insp.	28.01.93	PENNER			
			Stand.		HERB NÖTZEL			
24799	30.10.98	PL	HARTING KGaA				TB 09 30 010 0305	
Mod.	Dat.	Name	D-32339 ESPELKAMP					