



- TSZZ** - transformatory sieciowe zalewane do druku o zmniejszonych wymiarach
- TSZZM** - transformatory sieciowe zalewane w obudowie z mocowaniem
- TSZZP** - transformatory sieciowe zalewane w obudowie przenośne
- TSZZB** - transformatory sieciowe zalewane w obudowie z mocowaniem na boku

## PL **TSZZ** - transformatory sieciowe zalewane do druku o zmniejszonych wymiarach

Seria transformatorów sieciowych wykonanych na rdzeniach kształtkowych EI w obudowach zalewanych żywicą, ze standardowym wyprowadzeniem końcówek do montażu na płytkach drukowanych. Powszechnie stosowane w elektronice profesjonalnej i amatorskiej. Służą do wbudowania w układach zasilających urządzeń elektronicznych i elektroenergetycznych. Dodatkowym ich atutem jest estetyczna obudowa stanowiąca atrakcyjną formę zewnętrzną, która pozwala na większą ochronę mechaniczną. Hermetyczne zalanie żywicą powoduje, iż są odporne na wilgoć i agresywne czynniki zewnętrzne i dlatego z powodzeniem mogą być stosowane na zewnątrz urządzeń i budynków. Produkowane w zakresie mocy: 0,6 - 100VA

## **TSZMZ** - transformatory sieciowe zalewane w obudowie z mocowaniem

Seria transformatorów sieciowych wykonanych na rdzeniach kształtkowych EI w obudowach z mocowaniem panelowym zalewanych żywicą, ze standardowym wyprowadzeniem na listwy zaciskowe. Powszechnie stosowane w elektronice profesjonalnej i amatorskiej. Służą do wbudowania w układach zasilających urządzeń elektronicznych i elektroenergetycznych. Dodatkowym ich atutem jest estetyczna obudowa stanowiąca atrakcyjną formę zewnętrzną, która pozwala na większą ochronę mechaniczną. Hermetyczne zalanie żywicą powoduje, iż są odporne na wilgoć i agresywne czynniki zewnętrzne i dlatego z powodzeniem mogą być stosowane na zewnątrz urządzeń i budynków. Produkowane w zakresie mocy: 5 - 500VA

## **TSZPP** - transformatory sieciowe zalewane w obudowie przenośne

Seria transformatorów sieciowych wykonanych na rdzeniach kształtkowych EI w obudowach zalewanych żywicą z gniazdem wyjściowym, przewodem zasilającym i uchwytem. Służą do zasilania urządzeń elektroenergetycznych i chronią przed porażeniem elektrycznym. Dodatkowym ich atutem jest estetyczna obudowa stanowiąca atrakcyjną formę zewnętrzną, która pozwala na ochronę mechaniczną. Hermetyczne zalanie żywicą powoduje, iż są odporne na wilgoć i agresywne czynniki zewnętrzne i dlatego z powodzeniem mogą być stosowane na zewnątrz budynków. Produkowane w zakresie mocy: 5 - 500VA

## **TSZBB** - transformatory sieciowe zalewane w obudowie z mocowaniem na boku

Seria transformatorów sieciowych wykonanych na rdzeniach kształtkowych EI w obudowach z mocowaniem na boku zalewanych żywicą. Stosowane w elektronice profesjonalnej i amatorskiej. Służą do wbudowania w układach zasilających urządzeń elektronicznych i elektroenergetycznych. Dodatkowym ich atutem jest estetyczna obudowa stanowiąca atrakcyjną formę zewnętrzną, która pozwala na większą ochronę mechaniczną. Hermetyczne zalanie żywicą powoduje, iż są odporne na wilgoć i agresywne czynniki zewnętrzne i dlatego z powodzeniem mogą być stosowane na zewnątrz urządzeń i budynków. Produkowane w zakresie mocy: 4 - 500VA

**Normy:** PN-EN 61558

### **Budowa:**

- rdzeń kształtkowy EI
- korpusy cewek z przegrodami wykonane z niepalnego tworzywa wzmocnionego włóknom szklanym
- drut nawojowy miedziany z pojedynczą lub podwójną izolacją w klasie temperaturowej B, F lub H
- zabezpieczenia - większość transformatorów jest nieodporna na zwarcie - należy stosować w obwodach PRI lub SEC wyłączniki termiczne, warystory, bezpieczniki topikowe
- sposób wyprowadzeń do druku (TSZZ), listwami zaciskowymi (TSZMZ), gniazda 24V lub 230V (TSZPP), przewodami lub innymi według uzgodnień
- estetyczna plastikowa obudowa z niepalnego tworzywa wzmocnionego włóknom szklanym
- zalewa z żywicy hemoutwardzalnej niepalnej UL 94 V0
- elementy mocujące - uchwyty lub rączki w wersji przenośnej

**Parametry elektryczne** - standardowe lub wg wymagań klienta - na zamówienie

- zakres napięć PRI 24 ÷ 500 V 50 / 60 Hz; SEC 1 ÷ 1000 V
- klasa cieplna Ta 40B (temp. otoczenia 40°C, izolacja klasy B 130°C)
- test izolacji 4 kV / 60 s; klasa izolacji II
- stopień ochrony IP00 do IP 66,

Wymiary, mocowanie, wyprowadzenia, obudowa, wykonane według standardowych rozwiązań przedstawionych w Kartach Katalogowych lub po uzgodnieniach według indywidualnych wymagań klienta.

## GB **TSZZ** - mains transformers sealed and cased for printed board, of reduced size

A series of mains transformers made on EI cores, resin encapsulated, with standard terminals for assembly on terminal strips. Commonly used in professional and amateur electronics. Designed for incorporation into supply systems of electronic devices and power equipment. Their additional advantage is their aesthetic casing which forms an attractive external shape allowing for greater mechanical protection. Hermetical encapsulation with resin makes them resistant to moisture and aggressive external factors, which makes them perfect for external applications outside devices and buildings. Manufactured in the power range of: 0,6 – 100VA

## **TSZMZ** - mains transformers sealed and cased with mounting

A series of mains transformers made on EI cores, resin encapsulated, with standard terminals for assembly on printed boards. Commonly used in professional and amateur electronics. Designed for incorporation into supply systems of electronic devices and power equipment. Their additional advantage is their aesthetic casing which forms an attractive external shape allowing for greater mechanical protection. Hermetical encapsulation with resin makes them resistant to moisture and aggressive external factors, which makes them perfect for external applications outside devices and buildings. Manufactured in the power range of: 5 – 500VA

## **TSZPP** - portable mains transformers sealed and cased

A series of mains transformers made on EI cores, resin encapsulated, with output socket, power supply cable and a handle. Designed for supply systems of power equipment and protect against electric shock. Their additional advantage is their aesthetic casing which forms an attractive external shape allowing for greater mechanical protection. Hermetical encapsulation with resin makes them resistant to moisture and aggressive external factors, which makes them perfect for external applications outside buildings. Manufactured in the power range of: 5 – 500VA

## **TSZBB** - mains transformers sealed and cased with side mounting

A series of mains transformers made on EI profile cores, resin encapsulated and cased, with side mounting. Used in professional and amateur electronics. Designed for incorporation into supplying systems of electronic devices and power equipment. Their additional advantage is an aesthetic casing which forms an attractive external shape allowing for greater mechanical protection. Hermetic resin encapsulation makes them resistant to moisture and aggressive external factors, which makes them perfect for external applications outside devices and buildings. Manufactured in the power range of 4 - 500VA

**Standards:** EN 61558

### **Design:**

- EI profile core
- bobbins with a baffle made of non-flammable glass fibre reinforced polyamide
- winding wire with single or double insulation in temperature class B, F or H
- protection - majority of transformers is unprotected – thermal switches, varistors or fuses should be used in PRI or SEC circuits
- terminals – printed board terminals, (TSZZ), terminal strips, sockets 24V or 230V (TSZPP), cables or other, according to agreements
- aesthetic plastic casing made of non-flammable plastic reinforced with glass fibre
- chemically setting non-flammable resin filling compound
- mounting elements – mountings or handles in portable version

**Electrical parameters:** standard or according to client's request

- PRI voltage range 24 ÷ 500 V 50 / 60 Hz; SEC voltage range 1 ÷ 1000 V
- temperature class Ta 40B (ambient temp. 40°C, insulation class B 130°C)
- insulation test 4 kV / 60 s; insulation class II
- protection level IP00 - IP66

Dimensions, mounting, terminals, made according to standard design solutions presented on the Catalogue Sheets, or after arrangements according to the customer's individual requirements.

## DE **TSZZ** - die Netztransformatoren befeckten zu dem Druck mit den verkleinerten Ausmaßen

Die Serie von den Netztransformatoren an den EI Formgebenden Kern in den Gehäusen mit Harz befeckt, mit Standard die Schlüsse Hinausführen zu der Montage auf gedruckte Plättchen. Allgemein in der professionell und Amateur Elektronik angewandt. in den Betriebsordnungen der Elektronische- und Elektroenergetische Vorrichtungen einzubauen zugewiesen. Zusätzlich ihre Trumf ist das ästhetische die attraktive Außenform bildende Gehäuse, das die größere mechanische Leibwache erlaubt. Das hermetische mit Harz Beflecken verursacht., dass die feuchtigkeits- und aggressiven Außen Faktoren beständig sind, und können sie die Vorrichtung und das Gebäude angewandt werden. In dem Bereich Kraft produziert: 0.6 - 100 VA

## **TSZZM** - die Netztransformatoren in dem Gehäuse befeckten mit Verbindungsstück

Die Serie von den Netztransformatoren an den EI Formgebenden Kern in den Gehäusen mit Harz befeckt, mit Standard Ableitung an die Spanneleiste. Allgemein in der professionell und Amateur Elektronik angewandt. in den Betriebsordnungen der Elektronische- und Elektroenergetische Vorrichtungen einzubauen zugewiesen. Zusätzlich ihre Trumf ist das ästhetische die attraktive Außenform bildende Gehäuse, das die größere mechanische Leibwache erlaubt. Das hermetische mit Harz Beflecken verursacht., dass die feuchtigkeits- und aggressiven Außen Faktoren beständig sind, und können sie die Vorrichtung und das Gebäude angewandt werden. In dem Bereich Kraft produziert: 5 - 500 VA

## **TSZZP** - die Netztransformatoren in dem Gehäuse befeckten tragbar

Die Serie von den Netztransformatoren an den EI Formgebenden Kern in den Gehäusen mit Harz befeckt, mit Standard Eingang-Steckdose, Stromleitung und Henkel. in den Betriebsordnungen der Elektronische- und Elektroenergetische Vorrichtungen einzubauen zugewiesen. Zusätzlich ihre Trumf ist das ästhetische die attraktive Außenform bildende Gehäuse, das die größere mechanische Leibwache erlaubt. Das hermetische mit Harz Beflecken verursacht., dass die feuchtigkeits- und aggressiven Außen Faktoren beständig sind, und können sie die Vorrichtung und das Gebäude angewandt werden. In dem Bereich Kraft produziert: 5 - 500 VA

## **TSZZB** - die Netztransformatoren in dem Gehäuse befeckten mit seitenbefestigung

Die Serie von den Netztransformatoren an den EI Formgebenden Kern in den Gehäusen mit Harz befeckt, mit seitenbefestigung. in der professionell und Amateur Elektronik angewandt. in den Betriebsordnungen der Elektronische- und Elektroenergetische Vorrichtungen einzubauen zugewiesen. Zusätzlich ihre Trumf ist das ästhetische die attraktive Außenform bildende Gehäuse, das die größere mechanische Leibwache erlaubt. Das hermetische mit Harz Beflecken verursacht., dass die feuchtigkeits- und aggressiven Außen Faktoren beständig sind, und können sie die Vorrichtung und das Gebäude angewandt werden.

In dem Bereich Kraft produziert: 4 - 500 VA

**Die Normen:** PN-EN 61558

**der Aufbau:**

- das Formgebende Kern EI
- der Röhren Rumpfe mit Trennwand aus dem unbrennbar Kunststoff ausgeführt Glasfaser
- der Kupferwicklungsdraht zu der einzelnen oder doppelten Isolation in der Temperaturklasse B, F oder H
- die Absicherungen - die Mehrheit der Transformatoren ist gegen den nicht widerstandsfähig - er gehört in den Umkreisen PRI oder SEC die Wärmeausschaltern anwenden, Waristoren, die Schmelzsicherungen
- die Art der Ableitungen den Schlüssen zu dem Druck (TSZZ), bei die Spannklemmen (TSZZM), Steckdose 24V oder 230V (TSZZP), bei die Drähten, oder anders nach den Abreden
- das ästhetische Plastik Gehäuse, aus dem unbrennbar Kunststoff ausgeführt Glasfaser
- Befleckt aus chemisch-aushärten Harz unbrennbar der UL94VO
- die befestigenden Elemente - die Henkel oder die Griffen in der tragbaren Versionen

**Die elektrischen Parameter** - Standard oder nach den Ansprüchen des Kunden

- der Bereich der Reibungen PRI 24 ÷ 500 V 50/60 Hz; SEC 1 ÷ 1000 V
- die thermische Klasse 40 B (Temperatur die Umgebungen 40 °C, die Isolation der Klasse B 130 °C)
- der Test der Isolation 4 kV/60 s; die II Klasse der Isolation
- die Sicherungsstufe des Sicherheitsdienstes IP00 zu IP66

Ausmaße, die Verbindungsstücke, die Ableitungen, die Gehäuse, nach den Standard in den Karteikarten oder nach den Abreden nach den individueller Ansprüchen des Kunden vorgestellten Aufösungen ausgeführt

## RU **TSZZ** - сетевые трансформаторы уменьшенного размера в заливке

Серия сетевых трансформаторов изготовленных на формировочных сердечниках EI в корпусах залитых смолой, со стандартным выводом токоотводов для монтажа на печатанных платах. В основном используются в профессиональной и любительской электронике. Служат для встройки в питательные системы электронного и электроэнергетического оборудования. Их добавочное достоинство – эстетический корпус, который хорошо выглядит и заодно является механической защитой. Герметическая заливка смолой воздействует так, что они влагостойки и устойчивы к неположительным внешним факторам, и поэтому их можно успешно использовать снаружи всякого рода устройств и зданий. Производятся в диапазоне мощностей: 0,6 - 100VA

## **TSZZM** - сетевые трансформаторы в заливке в корпусе с креплением

Серия сетевых трансформаторов изготовленных на формировочных сердечниках EI в корпусах залитых смолой, со стандартным выводом на зажимные рейки. В основном используются в профессиональной и любительской электронике. Служат для встройки в питательные системы электронного и электроэнергетического оборудования. Их добавочное достоинство – эстетический корпус, который хорошо выглядит и заодно является механической защитой. Герметическая заливка смолой воздействует так, что они влагостойки и устойчивы к неположительным внешним факторам, и поэтому их можно успешно использовать снаружи всякого рода устройств и зданий. Производятся в диапазоне мощностей: 5 - 500VA

## **TSZZP** - сетевые трансформаторы в заливке в корпусе переносные

Серия сетевых трансформаторов изготовленных на формировочных сердечниках EI в корпусах залитых смолой с выходным гнездом, питательным проводом и ручкой. Служат для питания электроэнергетического оборудования и защищают от поражения электрическим током. Их добавочное достоинство – эстетический корпус, который хорошо выглядит и заодно является механической защитой. Герметическая заливка смолой воздействует так, что они влагостойки и устойчивы к неположительным внешним факторам, и поэтому их можно успешно использовать снаружи зданий. Производятся в диапазоне мощностей: 5 - 500VA

## **TSZZB** - сетевые трансформаторы в заливке в корпусе с креплением на боку

Серия сетевых трансформаторов, изготовленных на формировочных сердечниках EI в корпусах с креплением на боку в заливке смолой. Используются в профессиональной и любительской электронике. Служат для встройки в питательные системы электронного и электроэнергетического оборудования. Их достоинство - эстетический корпус способствующий большей механической защите. Герметическая заливка смолой способствует, тому, что они влагоустойчивы и устойчивы к воздействию внешних факторов. Поэтому могут использоваться снаружи устройств и зданий. Производимые в диапазоне мощностей: 4 - 500VA

**Нормы:** EN 61558

**Конструкция:**

- Формировочный сердечник EI
- Корпус с перегородкой, выполненный из полиамида, усиленный стекловолокном
- Обмоточная проволока с одинарной или двойной изоляцией в температурном классе B, F или H
- Защита - большинство трансформаторов неустойчивы к короткому замыканию - необходимо применять в периметрах PRI или SEC термические выключатели, варисторы, плавкие предохранители
- Способ выводов наконечников к печати (TSZZ), зажимными рейками (TSZZM), гнезда 24V или 230V (TSZZP), проводами или другими согласно договорённости
- Эстетическое пластиковое крепление из несгораемого материала, усиленное стекловолокном
- Смесь из эпоксидной гермоупрочнённой смолы несгораемой UL 94 VO
- Элементы крепления - рукоятки или ручки в версии переносной

**Параметры электрические** - стандартные или согласно требованиям Клиента – на заказ

- Диапазон напряжений PRI 24 ÷ 500 V 50 / 60 Hz; SEC 1 ÷ 1000 V
- Степень тепла Та 40B (температура ружеокния 40°C, Степень изоляции B 130°C)
- Тест изоляции 4 kV / 60 s; Степень изоляции II
- Степень защиты IP00 к IP 66

Размеры, крепление, выводы, корпус, выполнение согласно стандартным решениям, представленным в Картах Каталога или после обсуждений согласно индивидуальным требованиям Клиента.

## **CZ TSZZ** - síťové transformátory k montáži na plochých obvodech ploché zataveny ve výztuži

Série síťových transformátorů vyrobených na tvarovkových jádrech EI ve výztužích zatavených pryskyřicí, se standardními vývody koncovek pro montáž na deskách s plošnými spoji. Uplatnění v profesionální i amatérské elektronice. Určeno pro vestavění v napájecích soustavách elektronických a elektroenergetických zařízení. Dodatečnou předností je estetická výztuž tvořící atraktivní vnější formu, která poskytuje větší mechanickou ochranu. Hermetické zatavení pryskyřicí způsobuje, že jsou odolné proti vlhku a agresivním vnějším faktorům, a proto mohou být úspěšně použity na vnějších stěnách zařízení a budov.

Vyráběné v rozsahu výkonu: 0,6 - 100VA

## **TSZZM** - síťové transformátory zataveny ve výztuži s upevněním

Série síťových transformátorů vyrobených na tvarovkových jádrech EI ve výztužích zatavených pryskyřicí pro panelovou montáž, se standardními vývody na přítlačné lišty. Uplatnění v profesionální i amatérské elektronice. Určeno pro vestavění v napájecích soustavách elektronických a elektroenergetických zařízení. Dodatečnou předností je estetická výztuž tvořící atraktivní vnější formu, která poskytuje větší mechanickou ochranu. Hermetické zatavení pryskyřicí způsobuje, že jsou odolné proti vlhku a agresivním vnějším faktorům, a proto mohou být úspěšně použity na vnějších stěnách zařízení a budov. Vyráběné v rozsahu výkonu: 5 - 500VA

## **TSZZP** - síťové transformátory zataveny ve výztuži přenosné

Série síťových transformátorů vyrobených na tvarovkových jádrech EI ve výztužích zatavených pryskyřicí s výstupním hnízdem, napájecím kabelem a držadlem. Slouží k napájení elektroenergetických zařízení a chrání před úrazem elektrickým proudem. Dodatečnou předností je estetická výztuž tvořící atraktivní vnější formu, která poskytuje větší mechanickou ochranu. Hermetické zatavení pryskyřicí způsobuje, že jsou odolné proti vlhku a agresivním vnějším faktorům, a proto mohou být úspěšně použity na vnějších stěnách zařízení a budov. Vyráběné v rozsahu výkonu: 5 - 500VA

## **TSZZB** - síťové transformátory zataveny ve výztuži s upevněním na boku

Série síťových transformátorů vyrobených na tvarovkových jádrech EI ve výztužích s upevněním na boku zatavených pryskyřicí. Uplatnění v profesionální i amatérské elektronice. Slouží pro napájení elektronických a elektroenergetických zařízení. Dodatečnou předností je estetická výztuž tvořící atraktivní vnější formu, která poskytuje větší mechanickou ochranu. Hermetické zatavení pryskyřicí způsobuje, že jsou odolné proti vlhku a agresivním vnějším faktorům, a proto mohou být úspěšně použity na vnějších stěnách zařízení a budov. Vyráběné v rozsahu výkonu: 4 - 500VA

**Normy:** EN 61558

**Konstrukce:**

- tvarovkové jádro EI
- korpusy cívek z příčkami vykonané z nehořlavé hmoty vyztužené skleněným vláknem
- Navíjecí drát nebo měděný profil s jednoduchou nebo dvojitou izolací v třídě teplot B, F nebo H
- zabezpečení - většina transformátorů není odolná proti zkratu - nutno použít v obvodech PRI nebo SEC termické vypínače, varistory, tavné pojistky
- způsob vývodů - k plošným obvodům (TSZZ), svorkovými lištami (TSZZM), zásuvky 24V nebo 230V (TSZZP), přívody nebo jinými podle dohody
- estetická a umělohmotná výztuž z nehořlavé hmoty vyztužené skleněným vláknem
- zatavovací látka z nehořlavé hemotvrzené pryskyřice UL 94 VO
- upevňující prvky - držák nebo držáky v přenosné verzi

**Elektrické parametry** - standardní nebo podle požadavků klienta - na objednávku

- rozsah napětí PRI 24 ÷ 500 V 50 / 60 Hz; SEC 1 ÷ 1000 V
- tepelná třída Ta 40B, Ta 40F (tep. okolí 40°C, izolace třídy B 130°C, F 155°C)
- test izolace 4 kV / 60 s; třída izolace I
- stupeň ochrany IP00 do IP 66

Rozměry, upevnění, vývody, výztuž / plášť, vykonané podle standardních řešení představených v Katalogových listech nebo po dohodě podle individuálních požadavků klienta.

## **BG TSZZ** - мрежови трансформатори запечатвани за печат с намалени габарити

Серия мрежови трансформатори в изпълнение с профилната сърцевина EI запечатани със смола в корпуса, със стандартно извеждане на крайници за монтаж върху печатните платки. Прилагани са в професионалната и любителската електроника. Предназначени са главно за монтаж в захранващите системи в електронните и електроенергетическите устройства. Тяхното допълнително положително качество е естетическа и интересна форма на корпуса, което осигурява поголямата механическа защита. Херметическото запечатване със смола предпазва от влагата и агресивните външни фактори и затова успешно могат да бъдат прилагани от външната страна на устройствата или сградите. Произвеждани са с диапазон на мощността: 0,6 – 100 VA

## **TSZZM** - мрежови трансформатори запечатвани в корпусите с укрепване

Серия мрежови трансформатори в изпълнение с профилната сърцевина EI запечатана със смола в корпуса, със стандартното извеждане към затискащите лайстни. Прилагани са в професионалната и любителската електроника. Предназначени са главно за монтаж в захранващите системи в електронните и електроенергетическите устройства. Тяхното допълнително положително качество е естетическата и интересната форма на корпуса, което осигурява поголямата механическа защита. Херметическото запечатване със смола предпазва от влагата и агресивните външни фактори и затова те успешно могат да бъдат прилагани от външната страна на устройствата или сградите. Произвеждани са с диапазон на мощността: 5 – 500 VA

## **TSZZP** - преносими мрежови трансформатори запечатвани в корпусите

Серия мрежови трансформатори в изпълнение с профилната сърцевина EI запечатани със смола в корпуса с изходното гнездо, със захранващия проводник и дръжката. Предназначени са главно за монтаж в захранващите системи в електроенергетическите устройства и предпазват от поражението с електрически ток. Тяхното допълнително положително качество е естетическата и интересната форма на корпуса, което осигурява поголямата механическа защита. Херметическото запечатване със смола предпазва от влагата и агресивните външни фактори и затова успешно могат да бъдат прилагани от външната страна на устройствата или сградите. Произвеждани са с диапазон на мощността: 5 – 500 VA

## **TSZZB** - мрежови трансформатори запечатвани в корпусите със странично укрепване

Серия мрежови трансформатори в изпълнение с профилната сърцевина EI запечатана със смола в корпуса със страничното окачване. Прилагани са в професионалната и любителската електроника. Предназначени са главно за монтаж в захранващите системи в електронните и електроенергетическите устройства. Тяхното допълнително положително качество е естетическата и интересната форма на корпуса, което осигурява поголямата механическа защита. Херметическото запечатване със смола предпазва от влагата и агресивните външни фактори и затова успешно могат да бъдат прилагани от външната страна на устройствата или сградите. Произвеждани са с диапазон на мощността: 4 – 500 VA

**Стандарт:** PN-EN 61558

**Конструкция:**

- профилна сърцевина EI
- корпусите на бобини са с прегради, изпълнени от полиамид подсилен със стъклово влакно
- намотка от медена тел с единична или двойна изолация с температурен клас B, F или H
- защита – повечето трансформатори не са устойчиви на късото съединение – на веригата PRI или SEC трябва да се прилага термичните изключватели, варистори, стопяеми предпазители
- начин на извеждане с крайници за печат (TSZZ), затискащи лайстни (TSZZM), гнезда 24 V или 230 V (TSZZP), или други след уточнението
- естетически пластмасов корпус от негоримото вещество подсилено със стъклово влакно
- заливка от негорима хемотвърдящата се смола UL 94 VO
- укрепващи елементи – държачи или дръжки в портативен вариант

**Електрически параметри** - стандартни или по изискванията на клиента – по поръчката

- диапазон на напрежението PRI 24 ÷ 500 V 50/60 Hz; SEC 1 ÷ 1000 V
- топлинен клас Ta40 B, (темп. на околната среда 40 ° C, изолация клас B 130 ° C)
- тест на изолация 4 kV / 60 s; клас изолации II
- степен на защита IP00 до IP66

Размерите, укрепването, извеждането, корпусите, са изпълнени по стандартните решения предоставени в Каталогните карти или след уточнения, съгласно индивидуалните изисквания на клиента.

Katalog TSZZ Strona 1 Typ transformatora	Kod produktu	Karta katalogowa KK	Typ rdzenia	Napięcie pierwotne znamionowe	Numery końcówek uzwojenia pierwotnego	Napięcia wtórne pod obciążeniem	Prąd uzwojenia wtórnego	Numery końcówek uzwojenia wtórnego	Numery końcówek technolog.	Uwagi / Inne
Catalogue TSZZ Side 1 Type of transformer	Article Nr	Number of catalogue card KK	Type of core	Primary rated voltage	Number of pins primary voltage	Secondary rated voltage	Rated secondary current	Number of secondary voltage	Number of additional pins	Type of pins Comments
Der Katalog TSZZ Die Seite 1 Der Typ der Transformator	Der Code des Produktes	Katalogkarte	Der Typ der Kern	Primär-Nominalspannung	Die Nummern der Primärwicklung -Schlüsse	Sekundärspannung unter Belastung	Der Strom der Sekundärwicklung	Die Nummern der Sekundärwicklungs-Schlüsse	Die Nummern der technologische-Schlüsse	Der Typ die Schlüsse / Die Bemerkungen
Каталог TSZZ Страница 1 Тип трансформатора	Номер товара	Каталоговая карта KK	Тип сердечника	Номинальное первоначальное напряжение	Номера окончаний первоначального напряжения	Вторичное напряжение при нагрузке	Ток вторичной обмотки	Номера окончаний вторичной обмотки	Номера технологических штифтов	Тип штифта Примечание
Katalog TSZZ Stránka 1 Typ transformátoru	Kod produktu	Katalogový list	Typ jádra	Puvodní jmenovité napětí	Čísla koncovek puvodního vinutí	Sekundární napětí pod zatížením	Proud sekundárního vinutí	Čísla koncovek sekundárního vinutí	Čísla technologických koncovek	Typ koncovek / přípomínky / Jiné
Каталог TSZZ Страница 1 Тип трансформатора	Код на изделието	Каталожна листовка	Тип сърцевината	Първично номинално напрежение	Номерата на крайниците на първичната намотка	Вторично напрежение при натоварване	Ток на вторичната намотка	Номерата на крайниците на вторинна намотка	Номерата на технологичните крайници	Тип крайника / Забележки
				PRI U [V]		SEC U [V]	SECI [A]			
TSZZ 0,5/001MP	420000,5-001	20/EE 02-4	EE 20/10,5	230	1-4	4,0	0,125	6-7	--	G1
TSZZ 0,5/002MP	420000,5-002	20/EE 02-4	EE 20/10,5	230	1-4	2x4,0	2x0,062	5-6 7-8	--	G1
TSZZ 0,5/003MP	420000,5-003	20/EE 02-4	EE 20/10,5	230	1-4	6,0	0,082	6-7	--	G1
TSZZ 0,5/004MP	420000,5-004	20/EE 02-4	EE 20/10,5	230	1-4	2x6,0	2x0,041	5-6 7-8	--	G1
TSZZ 0,5/005MP	420000,5-005	20/EE 02-4	EE 20/10,5	230	1-4	9,0	0,055	6-7	--	G1
TSZZ 0,5/006MP	420000,5-006	20/EE 02-4	EE 20/10,5	230	1-4	2x9,0	2x0,027	5-6 7-8	--	G1
TSZZ 0,5/007MP	420000,5-007	20/EE 02-4	EE 20/10,5	230	1-4	12,0	0,041	6-7	--	G1
TSZZ 0,5/008MP	420000,5-008	20/EE 02-4	EE 20/10,5	230	1-4	2x12,0	2x0,02	5-6 7-8	--	G1
TSZZ 0,5/009MP	420000,5-009	20/EE 02-4	EE 20/10,5	230	1-4	15,0	0,033	6-7	--	G1
TSZZ 0,5/010MP	420000,5-010	20/EE 02-4	EE 20/10,5	230	1-4	2x15,0	2x0,016	5-6 7-8	--	G1
TSZZ 0,5/011MP	420000,5-011	20/EE 02-4	EE 20/10,5	230	1-4	18,0	0,027	6-7	--	G1
TSZZ 0,5/012MP	420000,5-012	20/EE 02-4	EE 20/10,5	230	1-4	2x18,0	2x0,013	5-6 7-8	--	G1
TSZZ 0,5/013MP	420000,5-013	20/EE 02-4	EE 20/10,5	230	1-4	21,0	0,023	6-7	--	G1
TSZZ 0,5/014MP	420000,5-014	20/EE 02-4	EE 20/10,5	230	1-4	2x21,0	2x0,011	5-6 7-8	--	G1
TSZZ 0,5/015MP	420000,5-015	20/EE 02-4	EE 20/10,5	230	1-4	24,0	0,02	6-7	--	G1
TSZZ 0,5/016MP	420000,5-016	20/EE 02-4	EE 20/10,5	230	1-4	2x24,0	2x0,01	5-6 7-8	--	G1
TSZZ 0,6/001MP	420000,6-001	30/EI 08-4	EI 30/5,5	230	1-5	4,0	0,15	7-9	--	G1
TSZZ 0,6/002MP	420000,6-002	30/EI 08-4	EI 30/5,5	230	1-5	2x4,0	2x0,075	6-7 9-10	--	G1
TSZZ 0,6/003MP	420000,6-003	30/EI 08-4	EI 30/5,5	230	1-5	6,0	0,1	7-9	--	G1
TSZZ 0,6/004MP	420000,6-004	30/EI 08-4	EI 30/5,5	230	1-5	2x6,0	2x0,05	6-7 9-10	--	G1
TSZZ 0,6/005MP	420000,6-005	30/EI 08-4	EI 30/5,5	230	1-5	9,0	0,066	7-9	--	G1
TSZZ 0,6/006MP	420000,6-006	30/EI 08-4	EI 30/5,5	230	1-5	2x9,0	2x0,033	6-7 9-10	--	G1
TSZZ 0,6/007MP	420000,6-007	30/EI 08-4	EI 30/5,5	230	1-5	12,0	0,05	7-9	--	G1
TSZZ 0,6/008MP	420000,6-008	30/EI 08-4	EI 30/5,5	230	1-5	2x12,0	2x0,025	6-7 9-10	--	G1
TSZZ 0,6/009MP	420000,6-009	30/EI 08-4	EI 30/5,5	230	1-5	15,0	0,04	7-9	--	G1
TSZZ 0,6/010MP	420000,6-010	30/EI 08-4	EI 30/5,5	230	1-5	2x15,0	2x0,02	6-7 9-10	--	G1
TSZZ 0,6/011MP	420000,6-011	30/EI 08-4	EI 30/5,5	230	1-5	18,0	0,033	7-9	--	G1
TSZZ 0,6/012MP	420000,6-012	30/EI 08-4	EI 30/5,5	230	1-5	2x18,0	2x0,016	6-7 9-10	--	G1
TSZZ 0,6/013MP	420000,6-013	30/EI 08-4	EI 30/5,5	230	1-5	21,0	0,028	7-9	--	G1
TSZZ 0,6/014MP	420000,6-014	30/EI 08-4	EI 30/5,5	230	1-5	2x21,0	2x0,014	6-7 9-10	--	G1
TSZZ 0,6/015MP	420000,6-015	30/EI 08-4	EI 30/5,5	230	1-5	24,0	0,025	7-9	--	G1
TSZZ 0,6/016MP	420000,6-016	30/EI 08-4	EI 30/5,5	230	1-5	2x24,0	2x0,012	6-7 9-10	--	G1
TSZZ 1,2/001MP	420001,2-001	30/EI 09-4	EI 30/10,5	230	1-5	4,0	0,3	7-9	--	G1
TSZZ 1,2/002MP	420001,2-002	30/EI 09-4	EI 30/10,5	230	1-5	2x4,0	2x0,15	6-7 9-10	--	G1
TSZZ 1,2/003MP	420001,2-003	30/EI 09-4	EI 30/10,5	230	1-5	6,0	0,2	7-9	--	G1
TSZZ 1,2/004MP	420001,2-004	30/EI 09-4	EI 30/10,5	230	1-5	2x6,0	2x0,1	6-7 9-10	--	G1
TSZZ 1,2/005MP	420001,2-005	30/EI 09-4	EI 30/10,5	230	1-5	9,0	0,13	7-9	--	G1
TSZZ 1,2/006MP	420001,2-006	30/EI 09-4	EI 30/10,5	230	1-5	2x9,0	2x0,067	6-7 9-10	--	G1
TSZZ 1,2/007MP	420001,2-007	30/EI 09-4	EI 30/10,5	230	1-5	12,0	0,1	7-9	--	G1
TSZZ 1,2/008MP	420001,2-008	30/EI 09-4	EI 30/10,5	230	1-5	2x12,0	2x0,05	6-7 9-10	--	G1
TSZZ 1,2/009MP	420001,2-009	30/EI 09-4	EI 30/10,5	230	1-5	15,0	0,08	7-9	--	G1
TSZZ 1,2/010MP	420001,2-010	30/EI 09-4	EI 30/10,5	230	1-5	2x15,0	2x0,04	6-7 9-10	--	G1
TSZZ 1,2/011MP	420001,2-011	30/EI 09-4	EI 30/10,5	230	1-5	18,0	0,067	7-9	--	G1
TSZZ 1,2/012MP	420001,2-012	30/EI 09-4	EI 30/10,5	230	1-5	2x18,0	2x0,033	6-7 9-10	--	G1
TSZZ 1,2/013MP	420001,2-013	30/EI 09-4	EI 30/10,5	230	1-5	21,0	0,057	7-9	--	G1
TSZZ 1,2/014MP	420001,2-014	30/EI 09-4	EI 30/10,5	230	1-5	2x21,0	2x0,029	6-7 9-10	--	G1
TSZZ 1,2/015MP	420001,2-015	30/EI 09-4	EI 30/10,5	230	1-5	24,0	0,05	7-9	--	G1
SZZ 1,2/015MP	420001,2-016	30/EI 09-4	EI 30/10,5	230	1-5	2x24,0	2x0,025	6-7 9-10	--	G1
TSZZ 2,0/001MP	420002,0-001	30/EI 10-4	EI 30/12,5	230	1-5	4,0	0,5	7-9	--	G1
TSZZ 2,0/002MP	420002,0-002	30/EI 10-4	EI 30/12,5	230	1-5	2x4,0	2x0,25	6-7 9-10	--	G1
TSZZ 2,0/003MP	420002,0-003	30/EI 10-4	EI 30/12,5	230	1-5	6,0	0,33	7-9	--	G1
TSZZ 2,0/004MP	420002,0-004	30/EI 10-4	EI 30/12,5	230	1-5	2x6,0	2x0,16	6-7 9-10	--	G1
TSZZ 2,0/005MP	420002,0-005	30/EI 10-4	EI 30/12,5	230	1-5	9,0	0,22	7-9	--	G1
TSZZ 2,0/006MP	420002,0-006	30/EI 10-4	EI 30/12,5	230	1-5	2x9,0	2x0,11	6-7 9-10	--	G1
TSZZ 2,0/007MP	420002,0-007	30/EI 10-4	EI 30/12,5	230	1-5	12,0	0,16	7-9	--	G1
TSZZ 2,0/008MP	420002,0-008	30/EI 10-4	EI 30/12,5	230	1-5	2x12,0	2x0,08	6-7 9-10	--	G1
TSZZ 2,0/009MP	420002,0-009	30/EI 10-4	EI 30/12,5	230	1-5	15,0	0,13	7-9	--	G1
TSZZ 2,0/010MP	420002,0-010	30/EI 10-4	EI 30/12,5	230	1-5	2x15,0	2x0,06	6-7 9-10	--	G1
TSZZ 2,0/011MP	420002,0-011	30/EI 10-4	EI 30/12,5	230	1-5	18,0	0,11	7-9	--	G1
TSZZ 2,0/012MP	420002,0-012	30/EI 10-4	EI 30/12,5	230	1-5	2x18,0	2x0,05	6-7 9-10	--	G1
TSZZ 2,0/013MP	420002,0-013	30/EI 10-4	EI 30/12,5	230	1-5	21,0	0,09	7-9	--	G1
TSZZ 2,0/014MP	420002,0-014	30/EI 10-4	EI 30/12,5	230	1-5	2x21,0	2x0,04	6-7 9-10	--	G1
TSZZ 2,0/015MP	420002,0-015	30/EI 10-4	EI 30/12,5	230	1-5	24,0	0,08	7-9	--	G1
TSZZ 2,0/016MP	420002,0-016	30/EI 10-4	EI 30/12,5	230	1-5	2x24,0	2x0,04	6-7 9-10	--	G1
TSZZ 2,0/017MP	420002,0-017	30/EI 10-4	EI 30/12,5	230	1-5	2x7,5	2x0,13	6-7 9-10	--	G1
TSZZ 2,0/018MP	420002,0-018	30/EI 10-4	EI 30/12,5	230	1-5	7,5	0,26	7-9	--	G1
TSZZ 2,4/001MP	420002,4-001	30/EI 11-4	EI 30/15,5	230	1-5	4,0	0,6	7-9	--	G1
TSZZ 2,4/002MP	420002,4-002	30/EI 11-4	EI 30/15,5	230	1-5	2x4,0	2x0,3	6-7 9-10	--	G1
TSZZ 2,4/003MP	420002,4-003	30/EI 11-4	EI 30/15,5	230	1-5	6,0	0,4	7-9	--	G1
TSZZ 2,4/004MP	420002,4-004	30/EI 11-4	EI 30/15,5	230	1-5	2x6,0	2x0,2	6-7 9-10	--	G1
TSZZ 2,4/005MP	420002,4-005	30/EI 11-4	EI 30/15,5	230	1-5	9,0	0,266	7-9	--	G1
TSZZ 2,4/006MP	420002,4-006	30/EI 11-4	EI 30/15,5	230	1-5	2x9,0	2x0,133	6-7 9-10	--	G1
TSZZ 2,4/007MP	420002,4-007	30/EI 11-4	EI 30/15,5	230	1-5	12,0	0,2	7-9	--	G1





Katalog TSZZ Strona 4 Typ transformatora	Kod produktu	Karta katalogowa K K	Typ rdzenia	Napięcie pierwotne znamionowe	Numery końcówek uzwojenia pierwotnego	Napięcia wtórne pod obciążeniem	Prąd uzwojenia wtórnego	Numery końcówek uzwojenia wtórnego	Numery końcówek technolog.	Uwagi / Inne
				PRI U [V]		SEC U [V]				
TSZZ 45/004M	420045-004	66/EI 23-2/4	EI 66/30	230	1-8	12,0	3,75	11-14	--	G1
TSZZ 45/005M	420045-005	66/EI 23-2/4	EI 66/30	230	1-8	2x12,0	2x1,87	9-11 14-16	--	G1
TSZZ 45/006M	420045-006	66/EI 23-2/4	EI 66/30	230	1-8	15,0	3,0	11-14	--	G1
TSZZ 45/007M	420045-007	66/EI 23-2/4	EI 66/30	230	1-8	2x15,0	2x1,5	9-11 14-16	--	G1
TSZZ 45/008M	420045-008	66/EI 23-2/4	EI 66/30	230	1-8	18,0	2,5	11-14	--	G1
TSZZ 45/009M	420045-009	66/EI 23-2/4	EI 66/30	230	1-8	2x18,0	2x1,25	9-11 14-16	--	G1
TSZZ 45/010M	420045-010	66/EI 23-2/4	EI 66/30	230	1-8	21,0	2,14	11-14	--	G1
TSZZ 45/011M	420045-011	66/EI 23-2/4	EI 66/30	230	1-8	2x21,0	2x1,07	9-11 14-16	--	G1
TSZZ 45/012M	420045-012	66/EI 23-2/4	EI 66/30	230	1-8	24,0	1,87	11-14	--	G1
TSZZ 45/013M	420045-013	66/EI 23-2/4	EI 66/30	230	1-8	2x24,0	2x0,94	9-11 14-16	--	G1
TSZZ 60/001M	420060-001	66/EI 24-2/4	EI 66/35	230	1-8	2x6,0	2x5,0	9-11 14-16	--	G1
TSZZ 60/002M	420060-002	66/EI 24-2/4	EI 66/35	230	1-8	9,0	6,66	11-14	--	G1
TSZZ 60/003M	420060-003	66/EI 24-2/4	EI 66/35	230	1-8	2x9,0	2x3,33	9-11 14-16	--	G1
TSZZ 60/004M	420060-004	66/EI 24-2/4	EI 66/35	230	1-8	12,0	5,0	11-14	--	G1
TSZZ 60/005M	420060-005	66/EI 24-2/4	EI 66/35	230	1-8	2x12,0	2x2,5	9-11 14-16	--	G1
TSZZ 60/006M	420060-006	66/EI 24-2/4	EI 66/35	230	1-8	15,0	4,0	11-14	--	G1
TSZZ 60/007M	420060-007	66/EI 24-2/4	EI 66/35	230	1-8	2x15,0	2x2,0	9-11 14-16	--	G1
TSZZ 60/008M	420060-008	66/EI 24-2/4	EI 66/35	230	1-8	18,0	3,33	11-14	--	G1
TSZZ 60/009M	420060-009	66/EI 24-2/4	EI 66/35	230	1-8	2x18,0	2x1,66	9-11 14-16	--	G1
TSZZ 60/010M	420060-010	66/EI 24-2/4	EI 66/35	230	1-8	21,0	2,85	11-14	--	G1
TSZZ 60/011M	420060-011	66/EI 24-2/4	EI 66/35	230	1-8	2x21,0	2x1,42	9-11 14-16	--	G1
TSZZ 60/012M	420060-012	66/EI 24-2/4	EI 66/35	230	1-8	24,0	2,5	11-14	--	G1
TSZZ 60/013M	420060-013	66/EI 24-2/4	EI 66/35	230	1-8	2x24,0	2x1,25	9-11 14-16	--	G1
TSZZ 70/001M	420070-001	78/EI 06-2/4	EI 78/27,5	230	1-9	2x6,0	2x5,83	11-13 15-17	--	G1
TSZZ 70/002M	420070-002	78/EI 06-2/4	EI 78/27,5	230	1-9	7,5	9,33	12-16	--	G1
TSZZ 70/003M	420070-003	78/EI 06-2/4	EI 78/27,5	230	1-9	2x7,5	2x4,66	11-13 15-17	--	G1
TSZZ 70/004M	420070-004	78/EI 06-2/4	EI 78/27,5	230	1-9	9,0	7,77	12-16	--	G1
TSZZ 70/005M	420070-005	78/EI 06-2/4	EI 78/27,5	230	1-9	2x9,0	2x3,88	11-13 15-17	--	G1
TSZZ 70/006M	420070-006	78/EI 06-2/4	EI 78/27,5	230	1-9	12,0	5,83	12-16	--	G1
TSZZ 70/007M	420070-007	78/EI 06-2/4	EI 78/27,5	230	1-9	2x12,0	2x9,1	11-13 15-17	--	G1
TSZZ 70/008M	420070-008	78/EI 06-2/4	EI 78/27,5	230	1-9	15,0	4,66	12-16	--	G1
TSZZ 70/009M	420070-009	78/EI 06-2/4	EI 78/27,5	230	1-9	2x15,0	2x2,33	11-13 15-17	--	G1
TSZZ 70/010M	420070-010	78/EI 06-2/4	EI 78/27,5	230	1-9	18,0	3,88	12-16	--	G1
TSZZ 70/011M	420070-011	78/EI 06-2/4	EI 78/27,5	230	1-9	2x18,0	2x1,94	11-13 15-17	--	G1
TSZZ 70/012M	420070-012	78/EI 06-2/4	EI 78/27,5	230	1-9	21,0	3,33	12-16	--	G1
TSZZ 70/013M	420070-013	78/EI 06-2/4	EI 78/27,5	230	1-9	2x21,0	2x1,66	11-13 15-17	--	G1
TSZZ 70/014M	420070-014	78/EI 06-2/4	EI 78/27,5	230	1-9	24,0	2,91	12-16	--	G1
TSZZ 70/015M	420070-015	78/EI 06-2/4	EI 78/27,5	230	1-9	2x24,0	2x1,45	11-13 15-17	--	G1

**UWAGA! Dotychczasowe transformatory TSZZ z pełną obsadą końcówek będą zastępowane przez transformatory posiadające tylko te końcówki do których podłączone są uzwojenia.**



Katalog TSZZM Strona 1 Typ transformatora	Kod produktu	Karta katalogowa K K	Typ rdzenia	Napięcie pierwotne znamionowe	Numery końcówek uzwojenia pierwotnego	Napięcia wtórne pod obciążeniem	Prąd uzwojenia wtórnego	Numery końcówek uzwojenia wtórnego	Numery końcówek technolog.	Uwagi / Inne
Catalogue TSZZM Side 1 Type of transformer	Article Nr	Number of catalogue card K K	Type of core	Primary rated voltage	Number of pins primary voltage	Secondary rated voltage	Rated secondary current	Number of secondary voltage	Number of additional pins	Type of pins Comments
Der Katalog TSZZM Die Seite 1 Der Typ der Transformator	Der Code des Produktes	Katalogkarte	Der Typ der Kern	Primar-Nominalspannung	Die Nummern der Primärwicklung -Schlüsse	Sekundärspannung unter Belastung	Der Strom der Sekundärwicklung	Die Nummern der Sekundärwicklung-Schlüsse	Die Nummern der technologische -Schlüsse	Der Typ die Schlüsse / Die Bemerkungen
Каталог TSZZM Страница 1 Тип трансформатора	Номер товара	Каталоговая карта КК	Тип сердечника	Номинальное первичное напряжение	Номера окончечников первичного напряжения	Вторичное напряжение при нагрузке	Ток вторичной обмотки	Номера окончечников вторичной обмотки	Номера технологических штифтов	Тип штифта Примечание
Katalog TSZZM Stránka 1 Typ transformátoru	Kod produktu	Katalogový list	Typ jádra	Pvodní jmenovité napětí	Čísla koncovek puvodního vinutí	Sekundární napětí pod zatížením	Proud sekundárního vinutí	Čísla koncovek sekundárního vinutí	Čísla technologických koncovek	Typ koncovek / připomínky / Jiné
Каталог TSZZM Страница 1 Тип трансформатора	Код на изделието	Каталожна листовка	Тип сърцевината	Първично номинално напрежение	Номерата на крайниците на първичната намотка	Вторично напрежение при натоварване	Ток на вторичната намотка	Номерата на крайниците на вторичната намотка	Номерата на технологичните крайници	Тип крайника / Забележки
				PRI U [V]						
TSZZM 10/020M	420010-020	48/EI 12-4	EI 48/16,8	230	A-B	11,5	0,87	C-D	--	P / Bezp. term.
TSZZM 20/002M	420020-002	60/EI 22-4	EI 60/21	230	A-B	11,5	1,7	C-D	--	P / Bezp. term.
TSZZM 25/001M/1	420025-001-1	60/EI 22-2/4	EI 60/21	230	A-B	6,0	4,17	C-D	--	300-021-11; 022-11
TSZZM 25/002M/1	420025-002-1	60/EI 22-2/4	EI 60/21	230	A-B	2x6,0	2x2,08	C-D E-F	--	300-021-11; 022-11
TSZZM 25/003M/1	420025-003-1	60/EI 22-2/4	EI 60/21	230	A-B	9,0	2,78	C-D	--	300-021-11; 022-11
TSZZM 25/004M/1	420025-004-1	60/EI 22-2/4	EI 60/21	230	A-B	2x9,0	2x1,39	C-D E-F	--	300-021-11; 022-11
TSZZM 25/005M/1	420025-005-1	60/EI 22-2/4	EI 60/21	230	A-B	12,0	2,08	C-D	--	300-021-11; 022-11
TSZZM 25/006M/1	420025-006-1	60/EI 22-2/4	EI 60/21	230	A-B	2x12,0	2x1,04	C-D E-F	--	300-021-11; 022-11
TSZZM 25/007M/1	420025-007-1	60/EI 22-2/4	EI 60/21	230	A-B	15,0	1,67	C-D	--	300-021-11; 022-11
TSZZM 25/008M/1	420025-008-1	60/EI 22-2/4	EI 60/21	230	A-B	2x15,0	2x0,83	C-D E-F	--	300-021-11; 022-11
TSZZM 25/009M/1	420025-009-1	60/EI 22-2/4	EI 60/21	230	A-B	18,0	1,39	C-D	--	300-021-11; 022-11
TSZZM 25/010M/1	420025-010-1	60/EI 22-2/4	EI 60/21	230	A-B	2x18,0	2x0,69	C-D E-F	--	300-021-11; 022-11
TSZZM 25/011M/1	420025-011-1	60/EI 22-2/4	EI 60/21	230	A-B	21,0	1,19	C-D	--	300-021-11; 022-11
TSZZM 25/012M/1	420025-012-1	60/EI 22-2/4	EI 60/21	230	A-B	2x21,0	2x0,59	C-D E-F	--	300-021-11; 022-11
TSZZM 25/013M/1	420025-013-1	60/EI 22-2/4	EI 60/21	230	A-B	24,0	1,04	C-D	--	300-021-11; 022-11
TSZZM 25/014M/1	420025-014-1	60/EI 22-2/4	EI 60/21	230	A-B	2x24,0	2x0,52	C-D E-F	--	300-021-11; 022-11
TSZZM 25/017M	420025-017	60/EI 22-2/4	EI 60/21	230	A-B	11,5	2,17	C-D	--	P / Bezp. term.
TSZZM 30/001M/1	420030-001-1	60/EI 23-2/4	EI 60/25	230	A-B	6,0	5,0	C-D	--	300-021-11; 022-11
TSZZM 30/002M/1	420030-002-1	60/EI 23-2/4	EI 60/25	230	A-B	2x6,0	2x2,5	C-D E-F	--	300-021-11; 022-11
TSZZM 30/003M/1	420030-003-1	60/EI 23-2/4	EI 60/25	230	A-B	9,0	3,33	C-D	--	300-021-11; 022-11
TSZZM 30/004M/1	420030-004-1	60/EI 23-2/4	EI 60/25	230	A-B	2x9,0	2x1,67	C-D E-F	--	300-021-11; 022-11
TSZZM 30/005M/1	420030-005-1	60/EI 23-2/4	EI 60/25	230	A-B	12,0	2,5	C-D	--	300-021-11; 022-11
TSZZM 30/006M/1	420030-006-1	60/EI 23-2/4	EI 60/25	230	A-B	2x12,0	2x1,25	C-D E-F	--	300-021-11; 022-11
TSZZM 30/007M/1	420030-007-1	60/EI 23-2/4	EI 60/25	230	A-B	15,0	2,0	C-D	--	300-021-11; 022-11
TSZZM 30/008M/1	420030-008-1	60/EI 23-2/4	EI 60/25	230	A-B	2x15,0	2x1,0	C-D E-F	--	300-021-11; 022-11
TSZZM 30/009M/1	420030-009-1	60/EI 23-2/4	EI 60/25	230	A-B	18,0	1,67	C-D	--	300-021-11; 022-11
TSZZM 30/010M/1	420030-010-1	60/EI 23-4	EI 60/25	230	A-B	2x18,0	2x0,83	C-D E-F	--	300-021-11; 022-11
TSZZM 30/011M/1	420030-011-1	60/EI 23-4	EI 60/25	230	A-B	21,0	1,43	C-D	--	300-021-11; 022-11
TSZZM 30/012M/1	420030-012-1	60/EI 23-4	EI 60/25	230	A-B	2x21,0	2x0,71	C-D E-F	--	300-021-11; 022-11
TSZZM 30/013M/1	420030-013-1	60/EI 23-4	EI 60/25	230	A-B	24,0	1,25	C-D	--	300-021-11; 022-11
TSZZM 30/014M/1	420030-014-1	60/EI 23-4	EI 60/25	230	A-B	2x24,0	2x0,62	C-D E-F	--	300-021-11; 022-11
TSZZM 30/015M/1	420030-015-1	60/EI 24-4	EI 60/31	230	A-B	24,0	1,25	C-D	--	300-021-11; 022-11
TSZZM 35/001M/1	420035-001-1	60/EI 24-4	EI 60/31	230	A-B	6,0	5,83	C-D	--	300-021-11; 022-11
TSZZM 35/002M/1	420035-002-1	60/EI 24-4	EI 60/31	230	A-B	2x6,0	2x2,92	C-D E-F	--	300-021-11; 022-11
TSZZM 35/003M/1	420035-003-1	60/EI 24-4	EI 60/31	230	A-B	9,0	3,89	C-D	--	300-021-11; 022-11
TSZZM 35/004M/1	420035-004-1	60/EI 24-2/4	EI 60/31	230	A-B	2x9,0	2x1,94	C-D E-F	--	300-021-11; 022-11
TSZZM 35/005M/1	420035-005-1	60/EI 24-2/4	EI 60/31	230	A-B	12,0	2,92	C-D	--	300-021-11; 022-11
TSZZM 35/006M/1	420035-006-1	60/EI 24-2/4	EI 60/31	230	A-B	2x12,0	2x1,46	C-D E-F	--	300-021-11; 022-11
TSZZM 35/007M/1	420035-007-1	60/EI 24-2/4	EI 60/31	230	A-B	15,0	2,33	C-D	--	300-021-11; 022-11
TSZZM 35/008M/1	420035-008-1	60/EI 24-2/4	EI 60/31	230	A-B	2x15,0	2x1,17	C-D E-F	--	300-021-11; 022-11
TSZZM 35/009M/1	420035-009-1	60/EI 24-2/4	EI 60/31	230	A-B	18,0	1,94	C-D	--	300-021-11; 022-11
TSZZM 35/010M/1	420035-010-1	60/EI 24-2/4	EI 60/31	230	A-B	2x18,0	2x0,97	C-D E-F	--	300-021-11; 022-11
TSZZM 35/011M/1	420035-011-1	60/EI 24-2/4	EI 60/31	230	A-B	21,0	1,67	C-D	--	300-021-11; 022-11
TSZZM 35/012M/1	420035-012-1	60/EI 24-2/4	EI 60/31	230	A-B	2x21,0	2x0,83	C-D E-F	--	300-021-11; 022-11
TSZZM 35/013M/1	420035-013-1	60/EI 24-2/4	EI 60/31	230	A-B	24,0	1,46	C-D	--	300-021-11; 022-11
TSZZM 35/014M/1	420035-014-1	60/EI 24-2/4	EI 60/31	230	A-B	2x24,0	2x0,73	C-D E-F	--	300-021-11; 022-11
TSZZM 35/015M/1	420035-015-1	66/EI 22-2/4	EI 66/23	230	A-B	6,0	5,83	C-D	--	300-021-11; 022-11
TSZZM 35/016M/1	420035-016-1	66/EI 22-2/4	EI 66/23	230	A-B	2x6,0	2x2,92	C-D E-F	--	300-021-11; 022-11
TSZZM 35/017M/1	420035-017-1	66/EI 22-2/4	EI 66/23	230	A-B	9,0	3,89	C-D	--	300-021-11; 022-11
TSZZM 35/018M/1	420035-018-1	66/EI 22-2/4	EI 66/23	230	A-B	2x9,0	2x1,94	C-D E-F	--	300-021-11; 022-11
TSZZM 35/019M/1	420035-019-1	66/EI 22-2/4	EI 66/23	230	A-B	12,0	2,92	C-D	--	300-021-11; 022-11
TSZZM 35/020M/1	420035-020-1	66/EI 22-2/4	EI 66/23	230	A-B	2x12,0	2x1,46	C-D E-F	--	300-021-11; 022-11
TSZZM 35/021M/1	420035-021-1	66/EI 22-2/4	EI 66/23	230	A-B	15,0	2,33	C-D	--	300-021-11; 022-11
TSZZM 35/022M/1	420035-022-1	66/EI 22-2/4	EI 66/23	230	A-B	2x15,0	2x1,17	C-D E-F	--	300-021-11; 022-11
TSZZM 35/023M/1	420035-023-1	66/EI 22-2/4	EI 66/23	230	A-B	18,0	1,94	C-D	--	300-021-11; 022-11
TSZZM 35/024M/1	420035-024-1	66/EI 22-2/4	EI 66/23	230	A-B	2x18,0	2x0,97	C-D E-F	--	300-021-11; 022-11
TSZZM 35/025M/1	420035-025-1	66/EI 22-2/4	EI 66/23	230	A-B	21,0	1,67	C-D	--	300-021-11; 022-11
TSZZM 35/026M/1	420035-026-1	66/EI 22-2/4	EI 66/23	230	A-B	2x21,0	2x0,83	C-D E-F	--	300-021-11; 022-11
TSZZM 35/027M/1	420035-027-1	66/EI 22-2/4	EI 66/23	230	A-B	24,0	1,46	C-D	--	300-021-11; 022-11
TSZZM 35/028M/1	420035-028-1	66/EI 22-2/4	EI 66/23	230	A-B	2x24,0	2x0,73	C-D E-F	--	300-021-11; 022-11
TSZZM 45/001M/1	420045-001-1	66/EI 23-2/4	EI 66/30	230	A-B	2x6,0	2x3,75	C-D E-F	--	300-021-11; 022-11
TSZZM 45/002M/1	420045-002-1	66/EI 23-2/4	EI 66/30	230	A-B	9,0	5,0	C-D	--	300-021-11; 022-11
TSZZM 45/003M/1	420045-003-1	66/EI 23-2/4	EI 66/30	230	A-B	2x9,0	2x2,5	C-D E-F	--	300-021-11; 022-11
TSZZM 45/004M/1	420045-004-1	66/EI 23-2/4	EI 66/30	230	A-B	12,0	3,75	C-D	--	300-021-11; 022-11
TSZZM 45/005M/1	420045-005-1	66/EI 23-2/4	EI 66/30	230	A-B	2x12,0	2x1,87	C-D E-F	--	300-021-11; 022-11
TSZZM 45/006M/1	420045-006-1	66/EI 23-2/4	EI 66/30	230	A-B	15,0	3,0	C-D	--	300-021-11; 022-11
TSZZM 45/007M/1	420045-007-1	66/EI 23-2/4	EI 66/30	230	A-B	2x15,0	2x1,5	C-D E-F	--	300-021-11; 022-11
TSZZM 45/008M/1	420045-008-1	66/EI 23-2/4	EI 66/30	230	A-B	18,0	2,5	C-D	--	300-021-11; 022-11
TSZZM 45/009M/1	420045-009-1	66/EI 23-2/4	EI 66/30	230	A-B	2x18,0	2x1,25	C-D E-F	--	300-021-11; 022-11
TSZZM 45/010M/1	420045-010-1	66/EI 23-2/4	EI 66/30	230	A-B	21,0	2,14	C-D	--	300-021-11; 022-11
TSZZM 45/011M/1	420045-011-1	66/EI 23-2/4	EI 66/30	230	A-B	2x21,0	2x1,07	C-D E-F	--	300-021-11; 022-11
TSZZM 45/012M/1	420045-012-1	66/EI 23-2/4	EI 66/30	230	A-B	24,0	1,87	C-D	--	300-021-11; 022-11
TSZZM 45/013M/1	420045-013-1	66/EI 23-2/4	EI 66/30	230	A-B	2x24,0	2x0,94	C-D E-F	--	300-021-11; 022-11

Katalog TSZZM Strona 2 Typ transformatora	Kod produktu	Karta katalogowa K K	Typ rdzenia	Napięcie pierwotne znamionowe		Numery końcówek uzwojenia pierwotnego	Napięcia wtırne pod obciążeniem		Prąd uzwojenia wtırnego	Numery końcówek uzwojenia wtırnego	Numery końcówek technolog.	Uwagi / Inne
				PRI	U [V]		SEC U [V]	SEC I [A]				
TSZZM 60/001M/1	420060-001-1	66/EI 24-2/4	EI 66/35	230		A-B	2x6,0	2x5,0	C-D E-F	--	300-021-11; 022-11	
TSZZM 60/002M/1	420060-002-1	66/EI 24-2/4	EI 66/35	230		A-B	9,0	6,66	C-D	--	300-021-11; 022-11	
TSZZM 60/003M/1	420060-003-1	66/EI 24-2/4	EI 66/35	230		A-B	2x9,0	2x3,33	C-D E-F	--	300-021-11; 022-11	
TSZZM 60/004M/1	420060-004-1	66/EI 24-2/4	EI 66/35	230		A-B	12,0	5,0	C-D	--	300-021-11; 022-11	
TSZZM 60/005M/1	420060-005-1	66/EI 24-2/4	EI 66/35	230		A-B	2x12,0	2x2,5	C-D E-F	--	300-021-11; 022-11	
TSZZM 60/006M/1	420060-006-1	66/EI 24-2/4	EI 66/35	230		A-B	15,0	4,0	C-D	--	300-021-11; 022-11	
TSZZM 60/007M/1	420060-007-1	66/EI 24-2/4	EI 66/35	230		A-B	2x15,0	2x2,0	C-D E-F	--	300-021-11; 022-11	
TSZZM 60/008M/1	420060-008-1	66/EI 24-2/4	EI 66/35	230		A-B	18,0	3,33	C-D	--	300-021-11; 022-11	
TSZZM 60/009M/1	420060-009-1	66/EI 24-2/4	EI 66/35	230		A-B	2x18,0	2x1,66	C-D E-F	--	300-021-11; 022-11	
TSZZM 60/010M/1	420060-010-1	66/EI 24-2/4	EI 66/35	230		A-B	21,0	2,85	C-D	--	300-021-11; 022-11	
TSZZM 60/011M/1	420060-011-1	66/EI 24-2/4	EI 66/35	230		A-B	2x21,0	2x1,42	C-D E-F	--	300-021-11; 022-11	
TSZZM 60/012M/1	420060-012-1	66/EI 24-2/4	EI 66/35	230		A-B	24,0	2,5	C-D	--	300-021-11; 022-11	
TSZZM 60/013M/1	420060-013-1	66/EI 24-2/4	EI 66/35	230		A-B	2x24,0	2x1,25	C-D E-F	--	300-021-11; 022-11	
TSZZM 60/014M	420060-014	66/EI 24-2/4	EI 66/35	230		A-B	11,5	5,21	E-F	--	PS, P / Bezp. term.	
TSZZM 60/014M/1	420060-014-1	66/EI 24-2/4	EI 66/35	230		A-B	11,5	5,21	E-F	--	LZ / Bezp. term.	
TSZZM 60/015M	420060-015	66/EI 24-2/4	EI 66/35	230		A-B	11,5	5,21	E-F	--	PS, P	
TSZZM 60/015M/1	420060-015-1	66/EI 24-2/4	EI 66/35	230		A-B	11,5	5,21	E-F	--	LZ	
TSZZM 60/016M	420060-016	66/EI 24-2/4	EI 66/35	230		A-B	25,9	2,31	C-D	--	PS, P / Bezp. term.	
TSZZM 70/001M	420070-001	78/EI 06-2/4	EI 78/27,5	230		A-B	2x6,0	2x5,83	C-D E-F	--	300-021-11; 022-11	
TSZZM 70/002M	420070-002	78/EI 06-2/4	EI 78/27,5	230		A-B	7,5	9,33	C-D	--	300-021-11; 022-11	
TSZZM 70/003M	420070-003	78/EI 06-2/4	EI 78/27,5	230		A-B	2x7,5	2x4,66	C-D E-F	--	300-021-11; 022-11	
TSZZM 70/004M	420070-004	78/EI 06-2/4	EI 78/27,5	230		A-B	9,0	7,77	C-D	--	300-021-11; 022-11	
TSZZM 70/005M	420070-005	78/EI 06-2/4	EI 78/27,5	230		A-B	2x9,0	2x3,88	C-D E-F	--	300-021-11; 022-11	
TSZZM 70/006M	420070-006	78/EI 06-2/4	EI 78/27,5	230		A-B	12,0	5,83	C-D	--	300-021-11; 022-11	
TSZZM 70/007M	420070-007	78/EI 06-2/4	EI 78/27,5	230		A-B	2x12,0	2x9,1	C-D E-F	--	300-021-11; 022-11	
TSZZM 70/008M	420070-008	78/EI 06-2/4	EI 78/27,5	230		A-B	15,0	4,66	C-D	--	300-021-11; 022-11	
TSZZM 70/009M	420070-009	78/EI 06-2/4	EI 78/27,5	230		A-B	2x15,0	2x2,33	C-D E-F	--	300-021-11; 022-11	
TSZZM 70/010M	420070-010	78/EI 06-2/4	EI 78/27,5	230		A-B	18,0	3,88	C-D	--	300-021-11; 022-11	
TSZZM 70/011M	420070-011	78/EI 06-2/4	EI 78/27,5	230		A-B	2x18,0	2x1,94	C-D E-F	--	300-021-11; 022-11	
TSZZM 70/012M	420070-012	78/EI 06-2/4	EI 78/27,5	230		A-B	21,0	3,33	C-D	--	300-021-11; 022-11	
TSZZM 70/013M	420070-013	78/EI 06-2/4	EI 78/27,5	230		A-B	2x21,0	2x1,66	C-D E-F	--	300-021-11; 022-11	
TSZZM 70/014M	420070-014	78/EI 06-2/4	EI 78/27,5	230		A-B	24,0	2,91	C-D	--	300-021-11; 022-11	
TSZZM 70/015M	420070-015	78/EI 06-2/4	EI 78/27,5	230		A-B	2x24,0	2x1,45	C-D E-F	--	300-021-11; 022-11	
TSZZM 100/001M	420100-001	84/EI 13-2/4	EI 84/29	230		A-B	2x9,0	2x5,56	C-D E-F	--	VTRK 4	
TSZZM 100/002M	420100-002	84/EI 13-2/4	EI 84/29	230		A-B	12,0	8,33	C-D	--	VTRK 4	
TSZZM 100/003M	420100-003	84/EI 13-2/4	EI 84/29	230		A-B	2x12,0	2x4,16	C-D E-F	--	VTRK 4	
TSZZM 100/004M	420100-004	84/EI 13-2/4	EI 84/29	230		A-B	15,0	6,67	C-D	--	VTRK 4	
TSZZM 100/005M	420100-005	84/EI 13-2/4	EI 84/29	230		A-B	2x15,0	2x3,33	C-D E-F	--	VTRK 4	
TSZZM 100/006M	420100-006	84/EI 13-2/4	EI 84/29	230		A-B	18,0	5,56	C-D	--	VTRK 4	
TSZZM 100/007M	420100-007	84/EI 13-2/4	EI 84/29	230		A-B	2x18,0	2x2,78	C-D E-F	--	VTRK 4	
TSZZM 100/008M	420100-008	84/EI 13-2/4	EI 84/29	230		A-B	21,0	4,76	C-D	--	VTRK 4	
TSZZM 100/009M	420100-009	84/EI 13-2/4	EI 84/29	230		A-B	2x21,0	2x2,38	C-D E-F	--	VTRK 4	
TSZZM 100/010M	420100-010	84/EI 13-2/4	EI 84/29	230		A-B	24,0	4,16	C-D	--	VTRK 4	
TSZZM 100/010M/1	420100-010-1	84/EI 13-2/4	EI 84/29	230		A-B	24,0	4,16	C-D	--	VTRK 4 / Bezp. WT	
TSZZM 100/011M	420100-011	84/EI 13-2/4	EI 84/29	230		A-B	2x24,0	2x2,08	C-D E-F	--	VTRK 4	
TSZZM 120/001M	420120-001	84/EI 14-2/4	EI 84/43	230		A-B	2x9,0	2x6,67	C-D E-F	--	VTRK 4	
TSZZM 120/002M	420120-002	84/EI 14-2/4	EI 84/43	230		A-B	12,0	10,0	C-D	--	VTRK 4	
TSZZM 120/003M	420120-003	84/EI 14-2/4	EI 84/43	230		A-B	2x12,0	2x5,0	C-D E-F	--	VTRK 4	
TSZZM 120/004M	420120-004	84/EI 14-2/4	EI 84/43	230		A-B	15,0	8,0	C-D	--	VTRK 4	
TSZZM 120/005M	420120-005	84/EI 14-2/4	EI 84/43	230		A-B	2x15,0	2x4,0	C-D E-F	--	VTRK 4	
TSZZM 120/006M	420120-006	84/EI 14-2/4	EI 84/43	230		A-B	18,0	6,67	C-D	--	VTRK 4	
TSZZM 120/007M	420120-007	84/EI 14-2/4	EI 84/43	230		A-B	2x18,0	2x3,33	C-D E-F	--	VTRK 4	
TSZZM 120/008M	420120-008	84/EI 14-2/4	EI 84/43	230		A-B	21,0	5,71	C-D	--	VTRK 4	
TSZZM 120/009M	420120-009	84/EI 14-2/4	EI 84/43	230		A-B	2x21,0	2x2,85	C-D E-F	--	VTRK 4	
TSZZM 120/010M	420120-010	84/EI 14-2/4	EI 84/43	230		A-B	24,0	5,0	C-D	--	VTRK 4	
TSZZM 120/011M	420120-011	84/EI 14-2/4	EI 84/43	230		A-B	2x24,0	2x2,5	C-D E-F	--	VTRK 4	
TSZZM 120/012M	420120-012	84/EI 14-4	EI 84/43	230		A-B	27,0	4,4	C-D	--	PS,G24	
TSZZM 120/013M	420120-013	84/EI 14-4	EI 84/43	230		A-B	24,0	5,0	C-D	--	PS,G24 / Bezp. WT	
TSZZM 160/001M	420160-001	96/EI 07-2/4	EI 96/46	230		A-B	12,0	13,33	C-D	--	VTRK 4	
TSZZM 160/002M	420160-002	96/EI 07-2/4	EI 96/46	230		A-B	24,0	6,67	C-D	--	VTRK 4	
TSZZM 160/003M	420160-003	96/EI 07-2/4	EI 96/46	230		A-B	230,0	0,69	C-D	--	VTRK 4	
TSZZM 160/004M	420160-004	96/EI 07-2/4	EI 96/46	400		A-B	24,0	6,67	C-D	--	VTRK 4	
TSZZM 160/005M	420160-005	96/EI 07-2/4	EI 96/46	400		A-B	230,0	0,69	C-D	--	VTRK 4	
TSZZM 160/006M	420160-006	96/EI 07-2/4	EI 96/46	230		A-B	27,0	5,93	C-D	--	PS,G24 / Bezp. WT	
TSZZM 160/007M	420160-007	96/EI 07-2/4	EI 96/46	230		A-B	24,0	6,67	C-D	--	PS,G24 / Bezp. WT	
TSZZM 200/001M	420200-001	96/EI 08-2/4	EI 96/60	230		A-B	12,0	16,67	C-D	--	VTRK 4	
TSZZM 200/002M	420200-002	96/EI 08-2/4	EI 96/60	230		A-B	24,0	8,33	C-D	--	VTRK 4	
TSZZM 200/003M	420200-003	96/EI 08-2/4	EI 96/60	230		A-B	230,0	0,86	C-D	--	VTRK 4	
TSZZM 200/003M/1	420200-003-1	96/EI 08-2/4	EI 96/60	230		A-B	230,0	0,86	C-D	--	LZ / Bezp. WT	
TSZZM 200/004M	420200-004	96/EI 08-2/4	EI 96/60	400		A-B	24,0	8,33	C-D	--	VTRK 4	
TSZZM 200/005M	420200-005	96/EI 08-2/4	EI 96/60	400		A-B	230,0	0,86	C-D	--	VTRK 4	
TSZZM 250/003M	420250-001	120/EI 06-4	EI 120/54	230		A-B	24,0	10,4	C-D	--	PS,G24 / Bezp. WT	
TSZZM 350/001M	420350-001	120/EI 06-2/4	EI 120/54	230		A-B	2x12,0	2x14,6	C-D E-F	--	VTRK 4	
TSZZM 350/002M	420350-002	120/EI 06-2/4	EI 120/54	230		A-B	24,0	14,6	C-D	--	VTRK 4	
TSZZM 350/003M	420350-003	120/EI 06-2/4	EI 120/54	230		A-B	230,0	1,52	C-D	--	VTRK 4	
TSZZM 350/004M	420350-004	120/EI 06-2/4	EI 120/54	400		A-B	24,0	14,6	C-D	--	VTRK 4	
TSZZM 350/005M	420350-005	120/EI 06-2/4	EI 120/54	400		A-B	230,0	1,52	C-D	--	VTRK 4	
TSZZM 400/001M	420400-001	120/EI 06-2/4	EI 120/54	230		A-B	24,0	16,66	C-D	--	PS,G24 / Bezp. WT	
TSZZM 500/001M	420500-001	120/EI 07-2/4	EI 120/74	230		A-B	2x24,0	2x10,41	C-D E-F	--	VTRK 4	
TSZZM 500/002M	420500-002	120/EI 07-2/4	EI 120/74	230		A-B	230,0	2,17	C-D	--	VTRK 4	
TSZZM 500/003M	420500-003	120/EI 07-2/4	EI 120/74	400		A-B	2x24,0	2x10,41	C-D E-F	--	VTRK 4	
TSZZM 500/004M	420500-004	120/EI 07-2/4	EI 120/74	400		A-B	230,0	2,17	C-D	--	VTRK 4	

Katalog TSZZP Strona 1 Typ transformatora	Kod produktu	Karta katalogowa K K	Typ rdzenia	Napięcie pierwotne znamionowe	Typ wyprowadzenia uzwojenia pierwotnego	Napięcia wtórne pod obciążeniem	Prąd uzwojenia wtórnego	Wyjście	Uwagi
Catalogue TSZZP Side 1 Type of transformer	Article Nr	Number of catalogue card KK	Type of core	Primary rated voltage	Type of input	Secondary rated voltage	Rated secondary current	Output	Comments
Der Katalog TSZZP Die Seite 1 Der Typ der Transformator	Der Code des Produktes	Katalogkarte	Der Typ der Kern	Primar-Nominalspannung	Die Nummern der Primärwicklungs-Schlüsse	Sekundärspannung unter Belastung	Der Strom der Sekundärwicklung	Ausgang	Die Bemerkungen
Katalog TSZZP Stránka 1 Typ transformatora	Номер товара	Каталоговая карта KK	Тип сердечника	Номинальное перерачальноенапряжение	Вид ввода	Вторичное напряжение при нагрузке	Ток вторичной обмотки	Вывода	Примечание
Katalog TSZZP Stránka 1 Typ transformatoru	Kod produktu	Katalogový list	Typ jádra	Puvodní jmenovité napětí	Druh vstupu	Sekundární napětí pod zatížením	Proud sekundárního vinutí	Výstup	Připomínky / Jiné
Katalog TSZZP Stránka 1 Typ transformatora	Код на изделието	Каталожна листовка	Тип сърцевината	Първично номинално напрежение	Номерата на крайници на първичната намотка	Вторично напрежение при натоварване	Ток на вторичната намотка	Изход	Забелжки
				PRI U [V]		SEC U [V]	SEC I [A]		
TSZZP 120/001M	440120-001	96/EI 06-4/7	EI 96/36	230	sznur przyt. 2m	12,0	10,0	gniazdo 12V	
TSZZP 120/002M	440120-002	96/EI 06-4/7	EI 96/36	230	sznur przyt. 2m	24,0	5,0	gniazdo 24V	
TSZZP 120/003M	440120-003	96/EI 06-4/7	EI 96/36	230	sznur przyt. 2m	230,0	0,52	gniazdo 230V	
TSZZP 160/001M	440160-001	96/EI 07-4/7	EI 96/46	230	sznur przyt. 2m	12,0	13,33	gniazdo 12V	
TSZZP 160/002M	440160-002	96/EI 07-4/7	EI 96/46	230	sznur przyt. 2m	24,0	6,67	gniazdo 24V	
TSZZP 160/003M	440160-003	96/EI 07-4/7	EI 96/46	230	sznur przyt. 2m	230,0	0,69	gniazdo 230V	
TSZZP 200/001M	440200-001	96/EI 08-4/7	EI 96/60	230	sznur przyt. 2m	12,0	16,67	gniazdo 12V	
TSZZP 200/002M	440200-002	96/EI 08-4/7	EI 96/60	230	sznur przyt. 2m	24,0	8,34	gniazdo 24V	
TSZZP 200/003M	440200-003	96/EI 08-4/7	EI 96/60	230	sznur przyt. 2m	230,0	0,86	gniazdo 230V	
TSZZP 250/001M	440250-001	120/EI 06-4/7	EI 120/42	230	sznur przyt. 2m	12,0	20,8	gniazdo 12V	
TSZZP 250/002M	440250-002	120/EI 06-4/7	EI 120/42	230	sznur przyt. 2m	24,0	10,4	gniazdo 24V	
TSZZP 250/003M	440250-003	120/EI 06-4/7	EI 120/42	230	sznur przyt. 2m	230,0	1,08	gniazdo 230V	
TSZZP 400/001M	440400-001	120/EI 06-4/7	EI 120/54	230	sznur przyt. 2m	24,0	16,67	gniazdo 24V	
TSZZP 400/002M	440400-002	120/EI 06-4/7	EI 120/54	230	sznur przyt. 2m	230,0	1,74	gniazdo 230V	
TSZZP 400/003M	440400-003	120/EI 06-4/7	EI 120/54	230	sznur przyt. 2m	115,0	3,48	gniazdo 115V	
TSZZP 400/004M	440400-004	120/EI 06-4/7	EI 120/54	230	sznur przyt. 2m	230,0	1,74	gniazdo 230V	
TSZZP 500/001M	440500-001	120/EI 07-4/7	EI 120/74	230	sznur przyt. 2m	24,0	20,82	gniazdo 24V	
TSZZP 500/002M	440500-002	120/EI 07-4/7	EI 120/74	230	sznur przyt. 2m	230,0	2,17	gniazdo 230V	

Katalog TSZZB Strona 1 Typ transformatora	Kod produktu	Karta katalogowa K K	Typ rdzenia	Napięcie pierwotne znamionowe	Numery końcówek uzwojenia pierwotnego	Napięcia wtórne pod obciążeniem	Prąd uzwojenia wtórnego	Numery końcówek uzwojenia wtórnego	Numery końcówek technolog.	Uwagi / Inne
				PRI U [V]		SEC U [V]	SEC I [A]			
TSZZB 6/001M	450006-001	42/EI 14-4	EI 42/14	230	1-5	4,0	1,5	7-9	--	
TSZZB 6/002M	450006-002	42/EI 14-4	EI 42/14	230	1-5	2x4,0	2x0,75	6-7 9-10	--	
TSZZB 6/003M	450006-003	42/EI 14-4	EI 42/14	230	1-5	6,0	1,0	7-9	--	
TSZZB 6/004M	450006-004	42/EI 14-4	EI 42/14	230	1-5	2x6,0	2x0,5	6-7 9-10	--	
TSZZB 6/005M	450006-005	42/EI 14-4	EI 42/14	230	1-5	7,5	0,8	7-9	--	
TSZZB 6/006M	450006-006	42/EI 14-4	EI 42/14	230	1-5	2x7,5	0,4	6-7 9-10	--	
TSZZB 6/007M	450006-007	42/EI 14-4	EI 42/14	230	1-5	9,0	0,66	7-9	--	
TSZZB 6/008M	450006-008	42/EI 14-4	EI 42/14	230	1-5	2x9,0	2x0,33	6-7 9-10	--	
TSZZB 6/009M	450006-009	42/EI 14-4	EI 42/14	230	1-5	12,0	0,5	7-9	--	
TSZZB 6/010M	450006-010	42/EI 14-4	EI 42/14	230	1-5	2x12,0	2x0,25	6-7 9-10	--	
TSZZB 6/011M	450006-011	42/EI 14-4	EI 42/14	230	1-5	15,0	0,4	7-9	--	
TSZZB 6/012M	450006-012	42/EI 14-4	EI 42/14	230	1-5	2x15,0	2x0,2	6-7 9-10	--	
TSZZB 6/013M	450006-013	42/EI 14-4	EI 42/14	230	1-5	18,0	0,33	7-9	--	
TSZZB 6/014M	450006-014	42/EI 14-4	EI 42/14	230	1-5	2x18,0	2x0,16	6-7 9-10	--	
TSZZB 6/015M	450006-015	42/EI 14-4	EI 42/14	230	1-5	21,0	0,28	7-9	--	
TSZZB 6/016M	450006-016	42/EI 14-4	EI 42/14	230	1-5	2x21,0	2x0,14	6-7 9-10	--	
TSZZB 6/017M	450006-017	42/EI 14-4	EI 42/14	230	1-5	24,0	0,25	7-9	--	
TSZZB 6/018M	450006-018	42/EI 14-4	EI 42/14	230	1-5	2x24,0	2x0,12	6-7 9-10	--	
TSZZB 10/001M	450010-001	48/EI 19-4	EI 48/16,8	230	1-4	4,0	2,5	6-7	--	
TSZZB 10/002M	450010-002	48/EI 19-4	EI 48/16,8	230	1-4	2x4,0	2x1,25	5-6 7-8	--	
TSZZB 10/003M	450010-003	48/EI 19-4	EI 48/16,8	230	1-4	6,0	1,66	6-7	--	
TSZZB 10/004M	450010-004	48/EI 19-4	EI 48/16,8	230	1-4	2x6,0	2x0,83	5-6 7-8	--	
TSZZB 10/005M	450010-005	48/EI 19-4	EI 48/16,8	230	1-4	7,5	1,33	6-7	--	
TSZZB 10/006M	450010-006	48/EI 19-4	EI 48/16,8	230	1-4	2x7,5	2x0,66	5-6 7-8	--	
TSZZB 10/007M	450010-007	48/EI 19-4	EI 48/16,8	230	1-4	9,0	1,11	6-7	--	
TSZZB 10/008M	450010-008	48/EI 19-4	EI 48/16,8	230	1-4	2x9,0	2x0,55	5-6 7-8	--	
TSZZB 10/009M	450010-009	48/EI 19-4	EI 48/16,8	230	1-4	12,0	0,83	6-7	--	
TSZZB 10/010M	450010-010	48/EI 19-4	EI 48/16,8	230	1-4	2x12,0	2x0,41	5-6 7-8	--	
TSZZB 10/011M	450010-011	48/EI 19-4	EI 48/16,8	230	1-4	15,0	0,66	6-7	--	
TSZZB 10/012M	450010-012	48/EI 19-4	EI 48/16,8	230	1-4	2x15,0	2x0,33	5-6 7-8	--	
TSZZB 10/013M	450010-013	48/EI 19-4	EI 48/16,8	230	1-4	18,0	0,55	6-7	--	
TSZZB 10/014M	450010-014	48/EI 19-4	EI 48/16,8	230	1-4	2x18,0	2x0,28	5-6 7-8	--	
TSZZB 10/015M	450010-015	48/EI 19-4	EI 48/16,8	230	1-4	21,0	0,47	6-7	--	
TSZZB 10/016M	450010-016	48/EI 19-4	EI 48/16,8	230	1-4	2x21,0	2x0,24	5-6 7-8	--	
TSZZB 10/017M	450010-017	48/EI 19-4	EI 48/16,8	230	1-4	24,0	0,42	6-7	--	
TSZZB 10/018M	450010-018	48/EI 19-4	EI 48/16,8	230	1-4	2x24,0	2x0,21	5-6 7-8	--	
TSZZB 16/001M	450016-001	54/EI 14-4	EI 54/18,8	230	1-5	6,0	2,67	7-9	--	
TSZZB 16/002M	450016-002	54/EI 14-4	EI 54/18,8	230	1-5	2x6,0	2x1,33	6-7 9-10	--	
TSZZB 16/003M	450016-003	54/EI 14-4	EI 54/18,8	230	1-5	7,5	2,13	7-9	--	
TSZZB 16/004M	450016-004	54/EI 14-4	EI 54/18,8	230	1-5	2x7,5	1,06	6-7 9-10	--	
TSZZB 16/005M	450016-005	54/EI 14-4	EI 54/18,8	230	1-5	9,0	1,78	7-9	--	
TSZZB 16/006M	450016-006	54/EI 14-4	EI 54/18,8	230	1-5	2x9,0	2x0,89	6-7 9-10	--	
TSZZB 16/007M	450016-007	54/EI 14-4	EI 54/18,8	230	1-5	12,0	1,33	7-9	--	
TSZZB 16/008M	450016-008	54/EI 14-4	EI 54/18,8	230	1-5	2x12,0	2x0,67	6-7 9-10	--	
TSZZB 16/009M	450016-009	54/EI 14-4	EI 54/18,8	230	1-5	15,0	1,1	7-9	--	
TSZZB 16/010M	450016-010	54/EI 14-4	EI 54/18,8	230	1-5	2x15,0	2x0,53	6-7 9-10	--	
TSZZB 16/011M	450016-011	54/EI 14-4	EI 54/18,8	230	1-5	18,0	0,9	7-9	--	
TSZZB 16/012M	450016-012	54/EI 14-4	EI 54/18,8	230	1-5	2x18,0	2x0,45	6-7 9-10	--	

Katalog TSZZB Strona 2 Typ transformatora	Kod produktu	Karta katalogowa K K	Typ rdzenia	Napięcie pierwotne znamionowe		Numery końcówek uzwojenia pierwotnego	Napięcia wtórne pod obciążeniem		Prąd uzwojenia wtórnego	Numery końcówek uzwojenia wtórnego	Numery końcówek technolog.	Uwagi / Inne
				PRI	U [V]		SEC	U [V]				
TSZZB 16/013M	450016-013	54/EI 14-4	EI 54/18,8		230	1-5	21,0	0,76		7-9	--	
TSZZB 16/014M	450016-014	54/EI 14-4	EI 54/18,8		230	1-5	2x21,0	2x0,38		6-7 9-10	--	
TSZZB 16/015M	450016-015	54/EI 14-4	EI 54/18,8		230	1-5	24,0	0,67		7-9	--	
TSZZB 16/016M	450016-016	54/EI 14-4	EI 54/18,8		230	1-5	2x24,0	2x0,33		6-7 9-10	--	
TSZZB 25/001M	450025-001	60/EI 30-4	EI 60/21		230	1-7	6,0	4,17		9-13	--	
TSZZB 25/002M	450025-002	60/EI 30-4	EI 60/21		230	1-7	2x6,0	2x2,08		8-9 13-14	--	
TSZZB 25/003M	450025-003	60/EI 30-4	EI 60/21		230	1-7	7,5	3,33		9-13	--	
TSZZB 25/004M	450025-004	60/EI 30-4	EI 60/21		230	1-7	2x7,5	2x1,66		8-9 13-14	--	
TSZZB 25/005M	450025-005	60/EI 30-4	EI 60/21		230	1-7	9,0	2,78		9-13	--	
TSZZB 25/006M	450025-006	60/EI 30-4	EI 60/21		230	1-7	2x9,0	2x1,39		8-9 13-14	--	
TSZZB 25/007M	450025-007	60/EI 30-4	EI 60/21		230	1-7	12,0	2,08		9-13	--	
TSZZB 25/008M	450025-008	60/EI 30-4	EI 60/21		230	1-7	2x12,0	2x1,04		8-9 13-14	--	
TSZZB 25/009M	450025-009	60/EI 30-4	EI 60/21		230	1-7	15,0	1,67		9-13	--	
TSZZB 25/010M	450025-010	60/EI 30-4	EI 60/21		230	1-7	2x15,0	2x0,83		8-9 13-14	--	
TSZZB 25/011M	450025-011	60/EI 30-4	EI 60/21		230	1-7	18,0	1,39		9-13	--	
TSZZB 25/012M	450025-012	60/EI 30-4	EI 60/21		230	1-7	2x18,0	2x0,69		8-9 13-14	--	
TSZZB 25/013M	450025-013	60/EI 30-4	EI 60/21		230	1-7	21,0	1,19		9-13	--	
TSZZB 25/014M	450025-014	60/EI 30-4	EI 60/21		230	1-7	2x21,0	2x0,59		8-9 13-14	--	
TSZZB 25/015M	450025-015	60/EI 30-4	EI 60/21		230	1-7	24,0	1,04		9-13	--	
TSZZB 25/016M	450025-016	60/EI 30-4	EI 60/21		230	1-7	2x24,0	2x0,52		8-9 13-14	--	
TSZZB 30/001M	450030-001	60/EI 31-4	EI 60/25		230	1-7	6,0	5,0		9-13	--	
TSZZB 30/002M	450030-002	60/EI 31-4	EI 60/25		230	1-7	2x6,0	2x2,5		8-9 13-14	--	
TSZZB 30/003M	450030-003	60/EI 31-4	EI 60/25		230	1-7	7,5	4,0		9-13	--	
TSZZB 30/004M	450030-004	60/EI 31-4	EI 60/25		230	1-7	2x7,5	2,0		8-9 13-14	--	
TSZZB 30/005M	450030-005	60/EI 31-4	EI 60/25		230	1-7	9,0	3,33		9-13	--	
TSZZB 30/006M	450030-006	60/EI 31-4	EI 60/25		230	1-7	2x9,0	2x1,67		8-9 13-14	--	
TSZZB 30/007M	450030-007	60/EI 31-4	EI 60/25		230	1-7	12,0	2,5		9-13	--	
TSZZB 30/008M	450030-008	60/EI 31-4	EI 60/25		230	1-7	2x12,0	2x1,25		8-9 13-14	--	
TSZZB 30/009M	450030-009	60/EI 31-4	EI 60/25		230	1-7	15,0	2,0		9-13	--	
TSZZB 30/010M	450030-010	60/EI 31-4	EI 60/25		230	1-7	2x15,0	2x1,0		8-9 13-14	--	
TSZZB 30/011M	450030-011	60/EI 31-4	EI 60/25		230	1-7	18,0	1,67		9-13	--	
TSZZB 30/012M	450030-012	60/EI 31-4	EI 60/25		230	1-7	2x18,0	2x0,83		8-9 13-14	--	
TSZZB 30/013M	450030-013	60/EI 31-4	EI 60/25		230	1-7	21,0	1,43		9-13	--	
TSZZB 30/014M	450030-014	60/EI 31-4	EI 60/25		230	1-7	2x21,0	2x0,71		8-9 13-14	--	
TSZZB 30/015M	450030-015	60/EI 31-4	EI 60/25		230	1-7	24,0	1,25		9-13	--	
TSZZB 30/016M	450030-016	60/EI 31-4	EI 60/25		230	1-7	2x24,0	2x0,62		8-9 13-14	--	
TSZZB 35/001M	450035-001	60/EI 32-4	EI 60/31		230	1-7	6,0	5,83		9-13	--	
TSZZB 35/002M	450035-002	60/EI 32-4	EI 60/31		230	1-7	2x6,0	2x2,92		8-9 13-14	--	
TSZZB 35/003M	450035-003	60/EI 32-4	EI 60/31		230	1-7	7,5	4,66		9-13	--	
TSZZB 35/004M	450035-004	60/EI 32-4	EI 60/31		230	1-7	2x7,5	2x2,33		8-9 13-14	--	
TSZZB 35/005M	450035-005	60/EI 32-4	EI 60/31		230	1-7	9,0	3,89		9-13	--	
TSZZB 35/006M	450035-006	60/EI 32-4	EI 60/31		230	1-7	2x9,0	2x1,94		8-9 13-14	--	
TSZZB 35/007M	450035-007	60/EI 32-4	EI 60/31		230	1-7	12,0	2,92		9-13	--	
TSZZB 35/008M	450035-008	60/EI 32-4	EI 60/31		230	1-7	2x12,0	2x1,46		8-9 13-14	--	
TSZZB 35/009M	450035-009	60/EI 32-4	EI 60/31		230	1-7	15,0	2,33		9-13	--	
TSZZB 35/010M	450035-010	60/EI 32-4	EI 60/31		230	1-7	2x15,0	2x1,17		8-9 13-14	--	
TSZZB 35/011M	450035-011	60/EI 32-4	EI 60/31		230	1-7	18,0	1,94		9-13	--	
TSZZB 35/012M	450035-012	60/EI 32-4	EI 60/31		230	1-7	2x18,0	2x0,97		8-9 13-14	--	
TSZZB 35/013M	450035-013	60/EI 32-4	EI 60/31		230	1-7	21,0	1,67		9-13	--	
TSZZB 35/014M	450035-014	60/EI 32-4	EI 60/31		230	1-7	2x21,0	2x0,83		8-9 13-14	--	
TSZZB 35/015M	450035-015	60/EI 32-4	EI 60/31		230	1-7	24,0	1,46		9-13	--	
TSZZB 35/016M	450035-016	60/EI 32-4	EI 60/31		230	1-7	2x24,0	2x0,73		8-9 13-14	--	
TSZZB 35/017M	450035-017	66/EI 31-4	EI 66/23		230	1-8	6,0	5,83		11-14	--	
TSZZB 35/018M	450035-018	66/EI 31-4	EI 66/23		230	1-8	2x6,0	2x2,92		9-11 14-16	--	
TSZZB 35/019M	450035-019	66/EI 31-4	EI 66/23		230	1-8	7,5	4,66		11-14	--	
TSZZB 35/020M	450035-020	66/EI 31-4	EI 66/23		230	1-8	2x7,5	2x2,33		9-11 14-16	--	
TSZZB 35/021M	450035-021	66/EI 31-4	EI 66/23		230	1-8	9,0	3,89		11-14	--	
TSZZB 35/022M	450035-022	66/EI 31-4	EI 66/23		230	1-8	2x9,0	2x1,94		9-11 14-16	--	
TSZZB 35/023M	450035-023	66/EI 31-4	EI 66/23		230	1-8	12,0	2,92		11-14	--	
TSZZB 35/024M	450035-024	66/EI 31-4	EI 66/23		230	1-8	2x12,0	2x1,46		9-11 14-16	--	
TSZZB 35/025M	450035-025	66/EI 31-4	EI 66/23		230	1-8	15,0	2,33		11-14	--	
TSZZB 35/026M	450035-026	66/EI 31-4	EI 66/23		230	1-8	2x15,0	2x1,17		9-11 14-16	--	
TSZZB 35/027M	450035-027	66/EI 31-4	EI 66/23		230	1-8	18,0	1,94		11-14	--	
TSZZB 35/028M	450035-028	66/EI 31-4	EI 66/23		230	1-8	2x18,0	2x0,97		9-11 14-16	--	
TSZZB 35/029M	450035-029	66/EI 31-4	EI 66/23		230	1-8	21,0	1,67		11-14	--	
TSZZB 35/030M	450035-030	66/EI 31-4	EI 66/23		230	1-8	2x21,0	2x0,83		9-11 14-16	--	
TSZZB 35/031M	450035-031	66/EI 31-4	EI 66/23		230	1-8	24,0	1,46		11-14	--	
TSZZB 35/032M	450035-032	66/EI 31-4	EI 66/23		230	1-8	2x24,0	2x0,73		9-11 14-16	--	
TSZZB 45/001M	450045-001	66/EI 32-4	EI 66/30		230	1-8	2x6,0	2x3,75		9-11 14-16	--	
TSZZB 45/002M	450045-002	66/EI 32-4	EI 66/30		230	1-8	7,5	6,0		11-14	--	
TSZZB 45/003M	450045-003	66/EI 32-4	EI 66/30		230	1-8	2x7,5	2x3,0		9-11 14-16	--	
TSZZB 45/004M	450045-004	66/EI 32-4	EI 66/30		230	1-8	9,0	5,0		11-14	--	
TSZZB 45/005M	450045-005	66/EI 32-4	EI 66/30		230	1-8	2x9,0	2x2,5		9-11 14-16	--	
TSZZB 45/006M	450045-006	66/EI 32-4	EI 66/30		230	1-8	12,0	3,75		11-14	--	
TSZZB 45/007M	450045-007	66/EI 32-4	EI 66/30		230	1-8	2x12,0	2x1,87		9-11 14-16	--	
TSZZB 45/008M	450045-008	66/EI 32-4	EI 66/30		230	1-8	15,0	3,0		11-14	--	
TSZZB 45/009M	450045-009	66/EI 32-4	EI 66/30		230	1-8	2x15,0	2x1,5		9-11 14-16	--	
TSZZB 45/010M	450045-010	66/EI 32-4	EI 66/30		230	1-8	18,0	2,5		11-14	--	
TSZZB 45/011M	450045-011	66/EI 32-4	EI 66/30		230	1-8	2x18,0	2x1,25		9-11 14-16	--	
TSZZB 45/012M	450045-012	66/EI 32-4	EI 66/30		230	1-8	21,0	2,14		11-14	--	
TSZZB 45/013M	450045-013	66/EI 32-4	EI 66/30		230	1-8	2x21,0	2x1,07		9-11 14-16	--	
TSZZB 45/015M	450045-015	66/EI 32-4	EI 66/30		230	1-8	24,0	1,87		11-14	--	
TSZZB 45/016M	450045-016	66/EI 32-4	EI 66/30		230	1-8	2x24,0	2x0,94		9-11 14-16	--	
TSZZB 60/001M	450060-001	66/EI 33-4	EI 66/35		230	1-8	2x6,0	2x5,0		9-11 14-16	--	
TSZZB 60/002M	450060-002	66/EI 33-4	EI 66/35		230	1-8	7,5	8,0		11-14	--	
TSZZB 60/003M	450060-003	66/EI 33-4	EI 66/35		230	1-8	2x7,5	2x4,0		9-11 14-16	--	
TSZZB 60/004M	450060-004	66/EI 33-4	EI 66/35		230	1-8	9,0	6,66		11-14	--	
TSZZB 60/005M	450060-005	66/EI 33-4	EI 66/35		230	1-8	2x9,0	2x3,33		9-11 14-16	--	
TSZZB 60/006M	450060-006	66/EI 33-4	EI 66/35		230	1-8	12,0	5,0		11-14	--	
TSZZB 60/007M	450060-007	66/EI 33-4	EI 66/35		230	1-8	2x12,0	2x2,5		9-11 14-16	--	

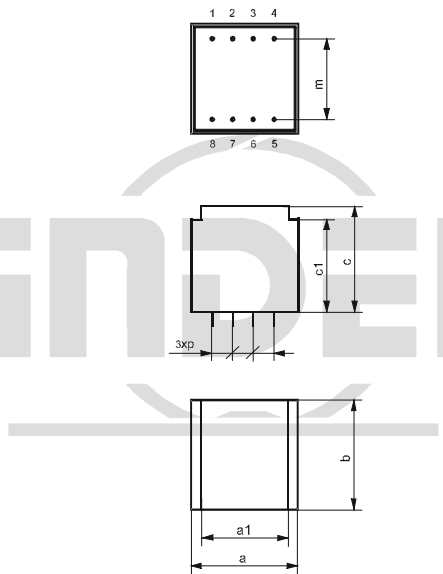
Katalog TSZZB Strona 3 Typ transformatora	Kod produktu	Karta katalogowa K K	Typ rdzenia	Napięcie pierwotne znamionowe		Numery końcówek uzwojenia pierwotnego	Napięcia wtórne pod obciążeniem		Prąd uzwojenia wtórnego	Numery końcówek uzwojenia wtórnego	Numery końcówek technolog.	Uwagi / Inne
				PRI	U [V]		SEC	U [V]				
				SECI [A]								
TSZZB 60/008M	450060-008	66/EI 33-4	EI 66/35	230	1-8	15,0	4,0	11-14	--			
TSZZB 60/009M	450060-009	66/EI 33-4	EI 66/35	230	1-8	2x15,0	2x2,0	9-11 14-16	--			
TSZZB 60/010M	450060-010	66/EI 33-4	EI 66/35	230	1-8	18,0	3,33	11-14	--			
TSZZB 60/011M	450060-011	66/EI 33-4	EI 66/35	230	1-8	2x18,0	2x1,66	9-11 14-16	--			
TSZZB 60/012M	450060-012	66/EI 33-4	EI 66/35	230	1-8	21,0	2,85	11-14	--			
TSZZB 60/013M	450060-013	66/EI 33-4	EI 66/35	230	1-8	2x21,0	2x1,42	9-11 14-16	--			
TSZZB 60/014M	450060-014	66/EI 33-4	EI 66/35	230	1-8	24,0	2,5	11-14	--			
TSZZB 60/015M	450060-015	66/EI 33-4	EI 66/35	230	1-8	2x24,0	2x1,25	9-11 14-16	--			
TSZZB 70/001M	450070-001	78/EI 11-4	EI 78/28	230	1-6	2x6,0	2x5,83	7-9 10-12	--			
TSZZB 70/002M	450070-002	78/EI 11-4	EI 78/28	230	1-6	7,5	9,33	8-11	--			
TSZZB 70/003M	450070-003	78/EI 11-4	EI 78/28	230	1-6	2x7,5	2x4,66	7-9 10-12	--			
TSZZB 70/004M	450070-004	78/EI 11-4	EI 78/28	230	1-6	9,0	7,77	8-11	--			
TSZZB 70/005M	450070-005	78/EI 11-4	EI 78/28	230	1-6	2x9,0	2x3,88	7-9 10-12	--			
TSZZB 70/006M	450070-006	78/EI 11-4	EI 78/28	230	1-6	12,0	5,83	8-11	--			
TSZZB 70/007M	450070-007	78/EI 11-4	EI 78/28	230	1-6	2x12,0	2x9,1	7-9 10-12	--			
TSZZB 70/008M	450070-008	78/EI 11-4	EI 78/28	230	1-6	15,0	4,66	8-11	--			
TSZZB 70/009M	450070-009	78/EI 11-4	EI 78/28	230	1-6	2x15,0	2x2,33	7-9 10-12	--			
TSZZB 70/010M	450070-010	78/EI 11-4	EI 78/28	230	1-6	18,0	3,88	8-11	--			
TSZZB 70/011M	450070-011	78/EI 11-4	EI 78/28	230	1-6	2x18,0	2x1,94	7-9 10-12	--			
TSZZB 70/012M	450070-012	78/EI 11-4	EI 78/28	230	1-6	21,0	3,33	8-11	--			
TSZZB 70/013M	450070-013	78/EI 11-4	EI 78/28	230	1-6	2x21,0	2x1,66	7-9 10-12	--			
TSZZB 70/014M	450070-014	78/EI 11-4	EI 78/28	230	1-6	24,0	2,91	8-11	--			
TSZZB 70/015M	450070-015	78/EI 11-4	EI 78/28	230	1-6	2x24,0	2x1,45	7-9 10-12	--			
TSZZB 100/001M	450100-001	84/EI 19-4	EI 84/29	230	1-6	7,5	13,33	8-11	--			
TSZZB 100/002M	450100-002	84/EI 19-4	EI 84/29	230	1-6	2x7,5	6,66	7-9 10-12	--			
TSZZB 100/003M	450100-003	84/EI 19-4	EI 84/29	230	1-6	9,0	11,11	8-11	--			
TSZZB 100/004M	450100-004	84/EI 19-4	EI 84/29	230	1-6	2x9,0	2x5,56	7-9 10-12	--			
TSZZB 100/005M	450100-005	84/EI 19-4	EI 84/29	230	1-6	12,0	8,33	8-11	--			
TSZZB 100/006M	450100-006	84/EI 19-4	EI 84/29	230	1-6	2x12,0	2x4,16	7-9 10-12	--			
TSZZB 100/007M	450100-007	84/EI 19-4	EI 84/29	230	1-6	15,0	6,67	8-11	--			
TSZZB 100/008M	450100-008	84/EI 19-4	EI 84/29	230	1-6	2x15,0	2x3,33	7-9 10-12	--			
TSZZB 100/009M	450100-009	84/EI 19-4	EI 84/29	230	1-6	18,0	5,56	8-11	--			
TSZZB 100/010M	450100-010	84/EI 19-4	EI 84/29	230	1-6	2x18,0	2x2,78	7-9 10-12	--			
TSZZB 100/011M	450100-011	84/EI 19-4	EI 84/29	230	1-6	21,0	4,76	8-11	--			
TSZZB 100/012M	450100-012	84/EI 19-4	EI 84/29	230	1-6	2x21,0	2x2,38	7-9 10-12	--			
TSZZB 100/013M	450100-013	84/EI 19-4	EI 84/29	230	1-6	24,0	4,16	8-11	--			
TSZZB 100/014M	450100-013	84/EI 19-4	EI 84/29	230	1-6	2x24,0	2x2,08	7-9 10-12	--			
TSZZB 120/001M	450120-001	84/EI 20-4	EI 84/43	230	1-6	2x9,0	2x6,67	7-9 10-12	--			
TSZZB 120/002M	450120-002	84/EI 20-4	EI 84/43	230	1-6	12,0	10,0	8-11	--			
TSZZB 120/003M	450120-003	84/EI 20-4	EI 84/43	230	1-6	2x12,0	2x5,0	7-9 10-12	--			
TSZZB 120/004M	450120-004	84/EI 20-4	EI 84/43	230	1-6	15,0	8,0	8-11	--			
TSZZB 120/005M	450120-005	84/EI 20-4	EI 84/43	230	1-6	2x15,0	2x4,0	7-9 10-12	--			
TSZZB 120/006M	450120-006	84/EI 20-4	EI 84/43	230	1-6	18,0	6,67	8-11	--			
TSZZB 120/007M	450120-007	84/EI 20-4	EI 84/43	230	1-6	2x18,0	2x3,33	7-9 10-12	--			
TSZZB 120/008M	450120-008	84/EI 20-4	EI 84/43	230	1-6	21,0	5,71	8-11	--			
TSZZB 120/009M	450120-009	84/EI 20-4	EI 84/43	230	1-6	2x21,0	2x2,85	7-9 10-12	--			
TSZZB 120/010M	450120-010	84/EI 20-4	EI 84/43	230	1-6	24,0	5,0	8-11	--			
TSZZB 120/011M	450120-011	84/EI 20-4	EI 84/43	230	1-6	2x24,0	2x2,5	7-9 10-12	--			
TSZZB 120/001M	450120-001	96/EI 15-4	EI 96/36	230	1-10	2x9,0	2x6,67	11-13 18-20	--			
TSZZB 120/002M	450120-002	96/EI 15-4	EI 96/36	230	1-10	12,0	10,0	12-19	--			
TSZZB 120/003M	450120-003	96/EI 15-4	EI 96/36	230	1-10	2x12,0	2x5,0	11-13 18-20	--			
TSZZB 120/004M	450120-004	96/EI 15-4	EI 96/36	230	1-10	15,0	8,0	12-19	--			
TSZZB 120/005M	450120-005	96/EI 15-4	EI 96/36	230	1-10	2x15,0	2x4,0	11-13 18-20	--			
TSZZB 120/006M	450120-006	96/EI 15-4	EI 96/36	230	1-10	18,0	6,67	12-19	--			
TSZZB 120/007M	450120-007	96/EI 15-4	EI 96/36	230	1-10	2x18,0	2x3,33	11-13 18-20	--			
TSZZB 120/008M	450120-008	96/EI 15-4	EI 96/36	230	1-10	21,0	5,71	12-19	--			
TSZZB 120/009M	450120-009	96/EI 15-4	EI 96/36	230	1-10	2x21,0	2x2,85	11-13 18-20	--			
TSZZB 120/010M	450120-010	96/EI 15-4	EI 96/36	230	1-10	24,0	5,0	12-19	--			
TSZZB 120/011M	450120-011	96/EI 15-4	EI 96/36	230	1-10	2x24,0	2x2,5	11-13 18-20	--			
TSZZB 160/001M	450160-001	96/EI 16-4	EI 96/46	230	1-10	12,0	13,33	12-19	--			
TSZZB 160/002M	450160-002	96/EI 16-4	EI 96/46	230	1-10	24,0	6,67	12-19	--			
TSZZB 160/003M	450160-003	96/EI 16-4	EI 96/46	230	1-10	230,0	0,69	12-19	--			
TSZZB 160/004M	450160-004	96/EI 16-4	EI 96/46	400	1-10	24,0	6,67	12-19	--			
TSZZB 160/005M	450160-005	96/EI 16-4	EI 96/46	400	1-10	230,0	0,69	12-19	--			
TSZZB 200/001M	450200-001	96/EI 17-4	EI 96/60	230	1-10	12,0	16,67	12-19	--			
TSZZB 200/002M	450200-002	96/EI 17-4	EI 96/60	230	1-10	24,0	8,33	12-19	--			
TSZZB 200/003M	450200-003	96/EI 17-4	EI 96/60	230	1-10	230,0	0,86	12-19	--			
TSZZB 200/004M	450200-004	96/EI 17-4	EI 96/60	400	1-10	24,0	8,33	12-19	--			
TSZZB 200/005M	450200-005	96/EI 17-4	EI 96/60	400	1-10	230,0	0,86	12-19	--			
TSZZB 400/001M	450400-001	120/EI 14-4	EI 120/54	230	1-8	2x12,0	16,66	9-11 14-16	--			
TSZZB 400/002M	450400-002	120/EI 14-4	EI 120/54	230	1-8	24,0	16,66	11-14	--			
TSZZB 400/003M	450400-003	120/EI 14-4	EI 120/54	230	1-8	230,0	1,73	11-14	--			
TSZZB 400/004M	450400-004	120/EI 14-4	EI 120/54	400	1-8	24,0	16,66	11-14	--			
TSZZB 400/005M	450400-005	120/EI 14-4	EI 120/54	400	1-8	230,0	1,73	11-14	--			
TSZZB 500/001M	450500-001	120/EI 15-4	EI 120/74	230	1-8	2x24,0	2x10,41	9-11 14-16	--			
TSZZB 500/002M	450500-002	120/EI 15-4	EI 120/74	230	1-8	230,0	2,17	11-14	--			
TSZZB 500/003M	450500-003	120/EI 15-4	EI 120/74	400	1-8	2x24,0	2x10,41	9-11 14-16	--			
TSZZB 500/004M	450500-004	120/EI 15-4	EI 120/74	400	1-8	230,0	2,17	11-14	--			



### KARTA KATALOGOWA KK 20/EE .... - 4

Rozwiązanie mechaniczne transformatora na kształtce EE 20 w obudowie zalanej żywicą  
 Catalogue card KK 20/EE .... - 4 Mechanical solution transformer on EE 20 core in epoxy resin encapsulated  
 Katalogkarte KK 20/EE .... - 4 Mechanische Auflösung der Transformator Aufbinden auf Formstück EE 20 in dem Gehäuse mit Harz befüllt  
 Каталогизация карт KK 20/EE .... - 4 Механическое решение трансформатора с эпоксидной пластинкой EE 20

Каталожная листовка KK 20/EE .... - 4 Механическое решение трансформатора с керамичната сърцевина EE 20 в корпусите залепчани със смола



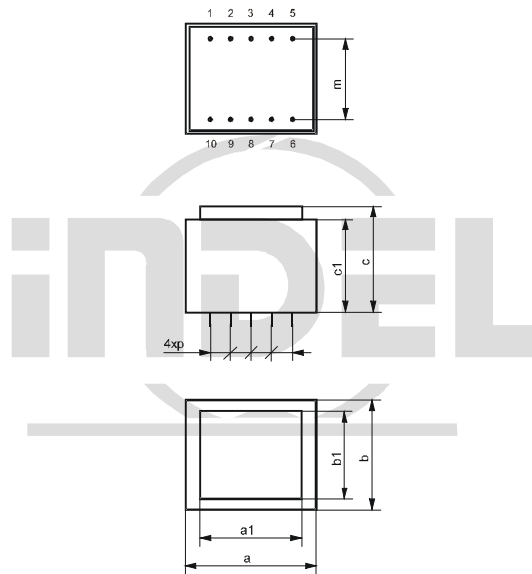
Karta katalogowa Catalogue card Каталожная карта	Typ rdzenia Core Тип сердечника	Moc Power У výkon Мощность	Wymiary Dimensions Rozměry Размеры												Typ końcówki Type of pin Тип концы Тип штифта	Masa Weight Hmotnost Масса	
			mm														
			a	a1	b	b1	c	c1	d	d1	e	p	p1	m			
KK 20/EE 01-4	EE 20/6.2	0,3	22,0	14,0	22,7	-	15,0	11,5	-	-	-	-	5,05	-	15,0	G1,P,X	0,03
KK 20/EE 02-4	EE 20/10.5	0,5	22,0	14,0	22,7	-	19,0	15,5	-	-	-	-	5,05	-	15,0	G1,P,X	0,05



### KARTA KATALOGOWA KK 30/EI .... - 4

Rozwiązanie mechaniczne transformatora na kształtce EI 30 w obudowie zalanej żywicą  
 Catalogue card KK 30/EI .... - 4 Mechanical solution transformer on EI 30 core in epoxy resin encapsulated  
 Katalogkarte KK 30/EI .... - 4 Mechanische Auflösung der Transformator Aufbinden auf Formstück EI 30 in dem Gehäuse mit Harz befüllt  
 Каталогизация карт KK 30/EI .... - 4 Механическое решение трансформатора на ядром EI 30 в корпусе залепчани със смола

Каталожная листовка KK 30/EI .... - 4 Механическое решение трансформатора с керамичната сърцевина EI 30 в корпусите залепчани със смола



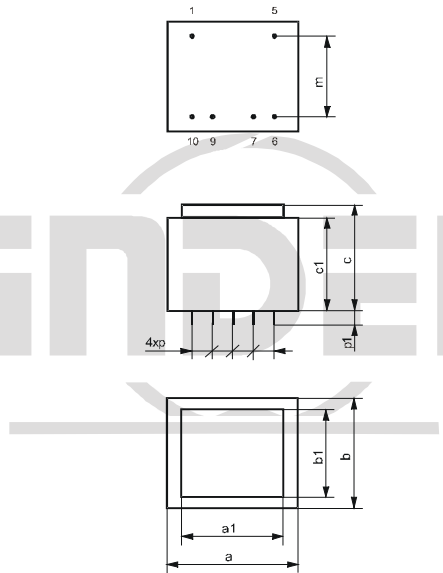
Karta katalogowa Catalogue card Каталожная карта	Typ rdzenia Core Тип ядра	Moc Power У výkon Мощность	Wymiary Dimensions Rozměry Размеры												Typ końcówki Type of pin Тип концы Тип штифта	Masa Weight Hmotnost Масса	
			mm														
			a	a1	b	b1	c	c1	d	d1	e	p	p1	m			
KK 30/EI 08-4	EI 30/5	0,6	32,3	23,6	27,3	20,2	14,9	11,7	-	-	-	-	5,05	-	20,0	G1,P,X	0,07
KK 30/EI 09-4	EI 30/10.5	1,2	32,3	23,6	27,3	20,2	21,8	18,2	-	-	-	-	5,05	-	20,0	G1,P,X	0,09
KK 30/EI 10-4	EI 30/12.5	2,0	32,1	23,6	27,1	20,2	23,8	20,2	-	-	-	-	5,05	-	20,0	G1,P,X	0,10
KK 30/EI 11-4	EI 30/15.5	2,4	32,1	23,6	27,1	20,2	26,8	23,2	-	-	-	-	5,05	-	20,0	G1,P,X	0,12
KK 30/EI 12-4	EI 30/16	3,0	32,3	23,6	27,3	20,2	29,0	25,4	-	-	-	-	5,05	-	20,0	G1,P,X	0,15



### KARTA KATALOGOWA KK 30/EI .... - 4

Rozwiązanie mechaniczne transformatora na kształtce EI 30 w obudowie zalanej żywicą  
 Catalogue card KK 30/EI .... - 4 Mechanical solution transformer on EI 30 core in epoxy resin encapsulated  
 Katalogkarte KK 30/EI .... - 4 Mechanische Auflösung der Transformator Aufbinden auf Formstück EI 30 in dem Gehäuse mit Harz befüllt  
 Каталогизация карт KK 30/EI .... - 4 Механическое решение трансформатора на ядром EI 30 в корпусе залепчани със смола

Каталожная листовка KK 30/EI .... - 4 Механическое решение трансформатора с керамичната сърцевина EI 30 в корпусите залепчани със смола



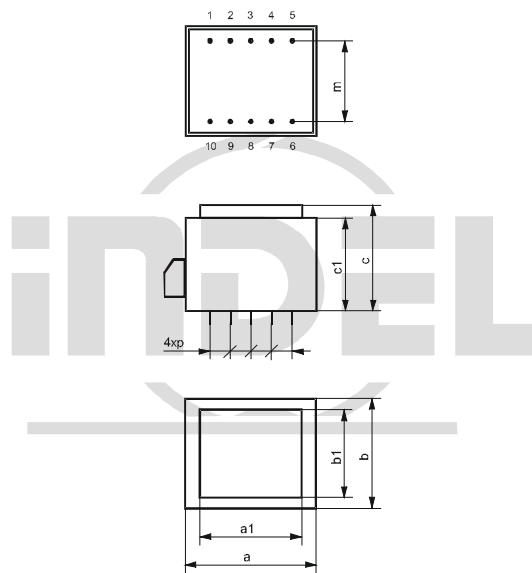
Karta katalogowa Catalogue card Каталожная карта	Typ rdzenia Core Тип сердечника	Moc Power У výkon Мощность	Wymiary Dimensions Rozměry Размеры												Typ końcówki Type of pin Тип концы Тип штифта	Masa Weight Hmotnost Масса	
			mm														
			a	a1	b	b1	c	c1	d	d1	e	p	p1	m			
KK 30/EI 13-4	EI 30/5.5	0,6	32	22	27	20	15,5	10,5	-	-	-	-	5	4,2	20	G1,P,X	0,04
KK 30/EI 14-4	EI 30/10.5	1,5	32	22	27	20	21	16	-	-	-	-	5	4,2	20	G1,P,X	0,06
KK 30/EI 15-4	EI 30/12.5	1,8	32	22	27	20	23	18	-	-	-	-	5	4,2	20	G1,P,X	0,07
KK 30/EI 16-4	EI 30/15.5	2,0	32	22	27	20	26	21	-	-	-	-	5	4,2	20	G1,P,X	0,09
KK 30/EI 17-4	EI 30/18.5	2,3	32	22	27	20	28,5	23,5	-	-	-	-	5	4,2	20	G1,P,X	0,10
KK 30/EI 18-4	EI 30/23.5	2,8	32	22	27	20	33,5	18,5	-	-	-	-	5	4,2	20	G1,P,X	0,13



### KARTA KATALOGOWA KK 38/EI .... - 4

Rozwiązanie mechaniczne transformatora na kształtce EI 38 w obudowie zalanej żywicą  
 Catalogue card KK 38/EI .... - 4 Mechanical solution transformer on EI 38 core in epoxy resin encapsulated  
 Katalogkarte KK 38/EI .... - 4 Mechanische Auflösung der Transformator Aufbinden auf Formstück EI 38 in dem Gehäuse mit Harz befüllt  
 Каталогизация карт KK 38/EI .... - 4 Механическое решение трансформатора на ядром EI 38 в корпусе залепчани със смола

Каталожная листовка KK 38/EI .... - 4 Механическое решение трансформатора с керамичната сърцевина EI 38 в корпусите залепчани със смола



Karta katalogowa Catalogue card Каталожная карта	Typ rdzenia Core Тип сердечника	Moc Power У výkon Мощность	Wymiary Dimensions Rozměry Размеры												Typ końcówki Type of pin Тип концы Тип штифта	Masa Weight Hmotnost Масса	
			mm														
			a	a1	b	b1	c	c1	d	d1	e	p	p1	m			
KK 38/EI 01-4	EI 38/7.6	2,5	41,4	29,2	35,2	24,7	22,2	16,7	-	-	-	-	5,0	-	25,1	G1,PLZ,X	0,12
KK 38/EI 02-4	EI 38/13.6	4,0	41,4	29,7	35,0	25,0	28,3	22,8	-	-	-	-	5,0	-	25,1	G1,PLZ,X	0,20

**INDEL KARTA KATALOGOWA KK 38/EI .... - 4**  
 Rozwiązanie mechaniczne transformatora na kształtce EI 38 w obudowie zalanego żywicą  
*Catalogue card KK 38/EI ... - 4 Mechanical solution transformer on EI 38 core in epoxy resin encapsulated*  
 Katalogkarte KK 38/EI ... - 4 Mechanische Auflösung der Transformator Aufbinden auf Formstück EI 38 in dem Gehäuse mit Harz befüllt  
 Каталогная карта KK 38/EI ... - 4 Механическое решение трансформатора с залитой пластмассой EI 38  
 Katalogový list KK 38/EI ... - 4 Mechanické řešení transformátoru na tvarovce EI 38 v krytu zaléváním pryskyřicí  
 Каталогная листовка KK 38/EI ... - 4 Механическое решение трансформатора с керамичната сърцевина EI 38 в корпусите запечатани със смола

Karta katalogowa Catalogue card Katalogový list Каталоговая карта	Typ rdzenia Core Тип ядра Тип сердечника	Moc Power Выход Мощность	Wymiary Dimensions Размеры											Typ końcówki Type of pin Тип концы Тип иштифта	Masa Weight Hmotnost Масса	
			a	a1	b	b1	c	c1	d	d1	e	p	p1			m
KK 38/EI 04-4	EI 38/13,5	3,2	41	26	35	-	26,8	21,8	-	-	33	5	5	25	G1,P,X	0,13
KK 38/EI 05-4	EI 38/16,5	4,5	41	26	35	-	28,8	23,8	-	-	33	5	5	25	G1,P,X	0,15
KK 38/EI 06-4	EI 38/21,5	6,0	41	26	35	-	33,8	28,8	-	-	33	5	5	25	G1,P,X	0,19

**INDEL KARTA KATALOGOWA KK 42/EI .... - 4**  
 Rozwiązanie mechaniczne transformatora na kształtce EI 42 w obudowie zalanego żywicą  
*Catalogue card KK 42/EI ... - 4 Mechanical solution transformer on EI 42 core in epoxy resin encapsulated*  
 Katalogkarte KK 42/EI ... - 4 Mechanische Auflösung der Transformator Aufbinden auf Formstück EI 42 in dem Gehäuse mit Harz befüllt  
 Каталогная карта KK 42/EI ... - 4 Механическое решение трансформатора с залитой пластмассой EI 42  
 Katalogový list KK 42/EI ... - 4 Mechanické řešení transformátoru na tvarovce EI 42 v krytu zaléváním pryskyřicí  
 Каталогная листовка KK 42/EI ... - 4 Механическое решение трансформатора с керамичната сърцевина EI 42 в корпусите запечатани със смола

Karta katalogowa Catalogue card Katalogový list Каталоговая карта	Typ rdzenia Core Тип ядра Тип сердечника	Moc Power Выход Мощность	Wymiary Dimensions Размеры											Typ końcówki Type of pin Тип концы Тип иштифта	Masa Weight Hmotnost Масса
			a	a1	b	b1	c	c1	d	d1	e	p	p1		
KK 42/EI 07-4	EI 42/14	6,0	45,0	31,0	38,0	27,0	31,8	26,0	-	-	5	-	25,0	G1,P,L,Z,X	0,2
KK 42/EI 08-4	EI 42/14	6,0	45,0	31,0	38,0	27,0	31,8	26,0	-	-	5	7,5	25,0	G1,P,L,Z,X	0,2

**INDEL KARTA KATALOGOWA KK 42/EI .... - 4**  
 Rozwiązanie mechaniczne transformatora na kształtce EI 42 w obudowie zalanego żywicą  
*Catalogue card KK 42/EI ... - 4 Mechanical solution transformer on EI 42 core in epoxy resin encapsulated*  
 Katalogkarte KK 42/EI ... - 4 Mechanische Auflösung der Transformator Aufbinden auf Formstück EI 42 in dem Gehäuse mit Harz befüllt  
 Каталогная карта KK 42/EI ... - 4 Механическое решение трансформатора с залитой пластмассой EI 42  
 Katalogový list KK 42/EI ... - 4 Mechanické řešení transformátoru na tvarovce EI 42 v krytu zaléváním pryskyřicí  
 Каталогная листовка KK 42/EI ... - 4 Механическое решение трансформатора с керамичната сърцевина EI 42 в корпусите запечатани със смола

Karta katalogowa Catalogue card Katalogový list Каталоговая карта	Typ rdzenia Core Тип ядра Тип сердечника	Moc Power Выход Мощность	Wymiary Dimensions Размеры											Typ końcówki Type of pin Тип концы Тип иштифта	Masa Weight Hmotnost Масса	
			a	a1	b	b1	c	c1	d	d1	e	p	p1			m
KK 42/EI 09-4	EI 42/14,8	6,0	45,0	31,0	38,0	27,0	31,8	26,0	55,0	63,2	4,2	5,0	-	25,0	G1,P,L,Z,X	0,2
KK 42/EI 10-4	EI 42/14,8	6,0	45,0	31,0	38,0	27,0	31,8	26,0	55,0	63,2	4,2	5,0	7,5	25,0	G1,P,L,Z,X	0,2

**INDEL KARTA KATALOGOWA KK 48/EI .... - 4**  
 Rozwiązanie mechaniczne transformatora na kształtce EI 48 w obudowie zalanego żywicą  
*Catalogue card KK 48/EI ... - 4 Mechanical solution transformer on EI 48 core in epoxy resin encapsulated*  
 Katalogkarte KK 48/EI ... - 4 Mechanische Auflösung der Transformator Aufbinden auf Formstück EI 48 in dem Gehäuse mit Harz befüllt  
 Каталогная карта KK 48/EI ... - 4 Механическое решение трансформатора с залитой пластмассой EI 48  
 Katalogový list KK 48/EI ... - 4 Mechanické řešení transformátoru na tvarovce EI 48 v krytu zaléváním pryskyřicí  
 Каталогная листовка KK 48/EI ... - 4 Механическое решение трансформатора с керамичната сърцевина EI 48 в корпусите запечатани със смола

\* - wykonanie na specjalne zamówienie

Karta katalogowa Catalogue card Katalogový list Каталоговая карта	Typ rdzenia Core Тип ядра Тип сердечника	Moc Power Выход Мощность	Wymiary Dimensions Размеры											Typ końcówki Type of pin Тип концы Тип иштифта	Masa Weight Hmotnost Масса	
			a	a1	b	b1	c	c1	d	d1	e	p	p1			m
KK 48/EI 12-4	EI 48/16,8	10 (12*)	52,0	35,6	44,0	34,6	34,6	27,8	-	-	-	-	5,0	27,5	G1,P,L,Z,X	0,3
KK 48/EI 13-4	EI 48/20,5	15 (18*)	52,0	35,6	44,0	34,6	41,5	35	-	-	-	-	5,0	27,5	H1,P,L,Z,X	0,35

### KARTA KATALOGOWA KK 48/EI .... - 4

**Rozwiązanie mechaniczne transformatora na kształtce EI 48 w obudowie zalanej żywicą**  
*Catalogue card KK 48/EI ... - 4 Mechanical solution transformer on EI 48 core in epoxy resin encapsulated*  
*Katalogkarte KK 48/EI ... - 4 Mechanische Auflösung der Transformator Aufbinden auf Formstück EI 48 in dem Gehäuse mit Harz befüllt*  
*Каталоговая карта KK 48/EI ... - 4 Механическое решение трансформатора с залитой пластинкой EI 48*  
*Каталоговий лист KK 48/EI ... - 4 Механічне рішення трансформатора на вивагове EI 48 в корпусі залитому епоксидною смолою*

\* - wykonanie na specjalne zamówienie

Karta katalogowa Catalogue card Каталоговая карта	Typ rdzenia Core Тип ядра Тип сердечника	Moc Power Wykon Мощность	Wymiary Dimensions Rozměry Размеры											Typ końcówki Type of pin Тип концы Тип штифта	Masa Weight Hmotnost Масса	
			a	a1	b	b1	c	c1	d	e	f	g	p			m
KK 48/EI 14-4	EI 48/16,8	10 (12*)	52,0	35,6	44,0	34,6	34,6	27,8	60,0	70,0	-	-	5,0	27,5	G1,PL,Z,X	0,3
KK 48/EI 15-4	EI 48/20,5	15 (18*)	52,0	35,6	44,0	34,6	41,5	35,0	60,0	70,0	-	-	5,0	27,5	H1,PL,Z,X	0,35
KK 48/EI 16-4	EI 48/16,8	10 (12*)	52,0	35,6	44,0	34,6	34,6	27,8	-	-	52,5	61,2	5,0	27,5	G1,PL,Z,X	0,3
KK 48/EI 17-4	EI 48/20,5	15 (18*)	52,0	35,6	44,0	34,6	41,5	35,0	-	-	52,5	62,6	5,0	27,5	H1,PL,Z,X	0,35

### KARTA KATALOGOWA KK 54/EI 10 - 4

**Rozwiązanie mechaniczne transformatora na kształtce EI 54 w obudowie zalanej żywicą**  
*Catalogue card KK 54/EI 10 - 4 Mechanical solution transformer on EI 54 core in epoxy resin encapsulated*  
*Katalogkarte KK 54/EI 10 - 4 Mechanische Auflösung der Transformator Aufbinden auf Formstück EI 54 in dem Gehäuse mit Harz befüllt*  
*Каталоговая карта KK 54/EI 10 - 4 Механическое решение трансформатора с залитой пластинкой EI 54*  
*Каталоговий лист KK 54/EI 10 - 4 Механічне рішення трансформатора на вивагове EI 54 в корпусі залитому епоксидною смолою*

**UWAGA - transformator może być mocowany na szynie TS35a po zamontowaniu uchwytych WM35**  
 \* - wykonanie na specjalne zamówienie

Typ rdzenia Type of core Тип ядра Тип сердечника	Moc Power Wykon Мощность	Masa Weight Hmotnost Масса	Typ końcówki Type of pin Тип концы Тип штифта	Uwagi: Comments: Bemerkungen: Примечания:
EI 54/18,8	16 VA (20VA*)	0,35 kg	G1,PL,Z,X	

### KARTA KATALOGOWA KK 60/EI .... - 2/4

**Rozwiązanie mechaniczne transformatora na kształtce EI 60 w obudowie zalanej żywicą**  
*Catalogue card KK 60/EI ... - 2/4 Mechanical solution transformer on EI 60 core in epoxy resin encapsulated*  
*Katalogkarte KK 60/EI ... - 2/4 Mechanische Auflösung der Transformator Aufbinden auf Formstück EI 60 in dem Gehäuse mit Harz befüllt*  
*Каталоговая карта KK 60/EI ... - 2/4 Механическое решение трансформатора с залитой пластинкой EI 60*  
*Каталоговий лист KK 60/EI ... - 2/4 Механічне рішення трансформатора на вивагове EI 60 в корпусі залитому епоксидною смолою*

\* - wykonanie na specjalne zamówienie

Karta katalogowa Catalogue card Каталоговая карта	Typ rdzenia Core Тип ядра Тип сердечника	Moc Power Wykon Мощность	Wymiary Dimensions Rozměry Размеры											Typ końcówki Type of pin Тип концы Тип штифта	Masa Weight Hmotnost Масса	
			a	a1	b	b1	c	c1	d	d1	e	e	p			m
KK 60/EI 22-2/4	EI 60/21	25 (30*)	63,6	41,8	53,6	35,8	47,2	37,7	72,5	43,5	81,8	4,4	5	32,5	LZ,G1,P,X	0,6
KK 60/EI 23-2/4	EI 60/25	30 (35*)	63,6	41,8	53,6	35,8	51,5	42,2	72,5	43,5	81,8	4,4	5	32,5	LZ,G1,P,X	0,7
KK 60/EI 24-2/4	EI 60/31	35 (45*)	63,6	41,8	53,6	35,8	56,5	47,3	72,5	43,5	81,8	4,4	5	32,5	LZ,G1,P,X	0,8

### KARTA KATALOGOWA KK 66/EI .... - 2/4

**Rozwiązanie mechaniczne transformatora na kształtce EI 66 w obudowie zalanej żywicą**  
*Catalogue card KK 66/EI ... - 2/4 Mechanical solution transformer on EI 66 core in epoxy resin encapsulated*  
*Katalogkarte KK 66/EI ... - 2/4 Mechanische Auflösung der Transformator Aufbinden auf Formstück EI 66 in dem Gehäuse mit Harz befüllt*  
*Каталоговая карта KK 66/EI ... - 2/4 Механическое решение трансформатора с залитой пластинкой EI 66*  
*Каталоговий лист KK 66/EI ... - 2/4 Механічне рішення трансформатора на вивагове EI 66 в корпусі залитому епоксидною смолою*

**UWAGA - transformator może być mocowany na szynie TS35a po zamontowaniu uchwytych WM35**  
 \* - wykonanie na specjalne zamówienie

Typ rdzenia Type of core Тип ядра Тип сердечника	Moc Power Wykon Мощность	Masa Weight Hmotnost Масса	Typ końcówki Type of pin Тип концы Тип штифта	Masa Weight Hmotnost Масса												
EI 66/23	35 (45*)	70	47,2	61,2	41,2	49,5	40	77,5	47,5	88	-	5	35	LZ,G1,P,X	0,80	
KK 66/EI 23-2/4	EI 66/30	45 (55*)	70	47,2	61,2	41,2	56,5	46,8	77,5	47,5	88	-	5	35	LZ,G1,P,X	0,95
KK 66/EI 24-2/4	EI 66/35	55 (65*)	70	47,2	61,2	41,2	60,5	51,3	77,5	47,5	88	-	5	35	LZ,G1,P,X	1,1





### KARTA KATALOGOWA KK 78/EI .... - 2/4

Rozwiązanie mechaniczne transformatora na kształtce EI 78 w obudowie zalanej żywicą

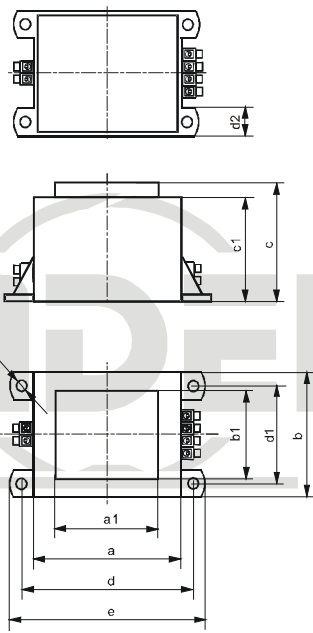
Catalogue card KK 78/EI .... - 2/4 Mechanical solution transformer on EI 78 core in epoxy resin encapsulated

Katalogkarte KK 78/EI .... - 2/4 Mechanische Auflosung der Transformator Aufbau auf Formstück EI 78 in dem Gehäuse mit Hart Befestigt

Каталоговая карта KK 78/EI .... - 2/4 Механические решения трансформации с заливкой пластинки EI 78

Katalogový list KK 78/EI .... - 2/4 Mechanické řešení transformátoru na tvarovce EI 78 v krytu zalévaném pryskyřicí

Каталогная листовка KK 78/EI .... - 2/4 Механическое решение трансформатора с керамичната съединява EI 78 в корпусите запечатани със смола



\* - wykonanie na specjalne zamówienie

Karta katalogowa Catalogue card Katalogový list Каталоговая карта	Typ rdzenia Core Typ jádra Тип сердечника	Moc Power výkon Мощность	Wymiary Dimensions Rozměry Размеры											Typ końcówki Type of pin Typ концевика Тип штифта	Masa Weight Hmotnost Масса		
			mm													kg	
VA			a	a1	b	b1	c	c1	d	d1	d2	e	φ	m			
KK 78/EI 06-2/4	EI 78/27,5	70 (85*)	80,6	55,7	67,5	48,3	60,5	50,0	90,0	57,5	10,0	79,2	4,2	-	LZ,P,X	1,30	
KK 78/EI 07-2/4	EI 78/36,5	100 (120*)	80,6	55,7	67,5	48,3	68,5	59,0	90,0	57,5	10,0	79,2	4,2	-	LZ,P,X	1,60	
KK 78/EI 08-2/4	EI 78/40,5	110 (130*)	80,6	55,7	67,5	48,3	73,5	63,0	90,0	57,5	10,0	79,2	4,2	-	LZ,P,X	1,70	



### KARTA KATALOGOWA KK 84/EI .... - 2/4

Rozwiązanie mechaniczne transformatora na kształtce EI 84 w obudowie zalanej żywicą

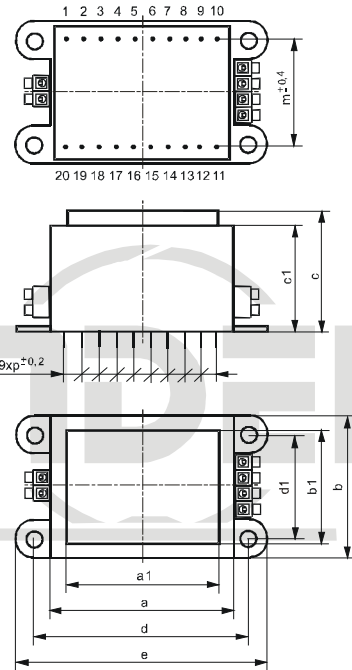
Catalogue card KK 84/EI .... - 2/4 Mechanical solution transformer on EI 84 core in epoxy resin encapsulated

Katalogkarte KK 84/EI .... - 2/4 Mechanische Lösung der Transformator Aufbau auf Formstück EI 84 in dem Gehäuse mit Hart Befestigt

Каталоговая карта KK 84/EI .... - 2/4 Механические решения трансформации с заливкой пластинки EI 84

Katalogový list KK 84/EI .... - 2/4 Mechanické řešení transformátoru na tvarovce EI 84 v krytu zalévaném pryskyřicí

Каталогная листовка KK 84/EI .... - 2/4 Механическое решение трансформатора с керамичната съединява EI 84 в корпусите запечатани със смола



UWAGA - transformator może być mocowany na szynie TS35 po zamontowaniu uchwytów WM35  
\* - wykonanie na specjalne zamówienie

Karta katalogowa Catalogue card Katalogový list Каталоговая карта	Typ rdzenia Core Typ jádra Тип сердечника	Moc Power výkon Мощность	Wymiary Dimensions Rozměry Размеры											Typ końcówki Type of pin Typ концевика Тип штифта	Masa Weight Hmotnost Масса		
			mm													kg	
VA			a	a1	b	b1	c	c1	d	d1	d2	e	φ	m			
KK 84/EI 13-2/4	EI 84/29	100 (120*)	89,8	61,4	75,8	52	63	51,4	97,5	60	107,5	-	5	45	LZ,G1,P,X	1,30	
KK 84/EI 14-2/4	EI 84/43	120 (150*)	89,8	61,4	75,8	52	77	65,4	97,5	60	107,5	-	5	45	LZ,G1,P,X	1,80	



### KARTA KATALOGOWA KK 96/EI .... - 2/4

Rozwiązanie mechaniczne transformatora na kształtce EI 96 w obudowie zalanej żywicą

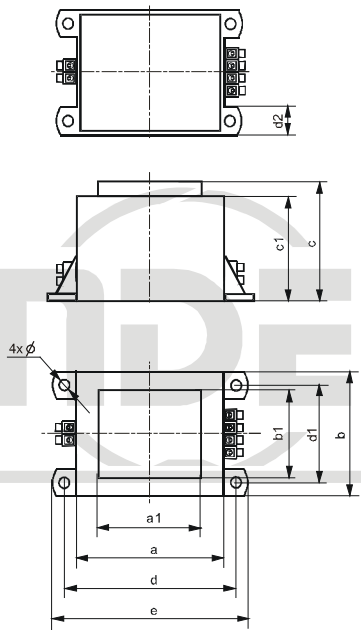
Catalogue card KK 96/EI .... - 2/4 Mechanical solution transformer on EI 96 core in epoxy resin encapsulated

Katalogkarte KK 96/EI .... - 2/4 Mechanische Auflosung der Transformator Aufbau auf Formstück EI 96 in dem Gehäuse mit Hart Befestigt

Каталоговая карта KK 96/EI .... - 2/4 Механические решения трансформации с заливкой пластинки EI 96

Katalogový list KK 96/EI .... - 2/4 Mechanické řešení transformátoru na tvarovce EI 96 v krytu zalévaném pryskyřicí

Каталогная листовка KK 96/EI .... - 2/4 Механическое решение трансформатора с керамичната съединява EI 96 в корпусите запечатани със смола



\* - wykonanie na specjalne zamówienie

Karta katalogowa Catalogue card Katalogový list Каталоговая карта	Typ rdzenia Core Typ jádra Тип сердечника	Moc Power výkon Мощность	Wymiary Dimensions Rozměry Размеры											Typ końcówki Type of pin Typ концевика Тип штифта	Masa Weight Hmotnost Масса		
			mm													kg	
VA			a	a1	b	b1	c	c1	d	d1	d2	e	φ	m			
KK 96/EI 06-2/4	EI 96/35,7	120 (150*)	100,0	69,0	86,5	70,0	78,2	60,1	115,0	70,0	14,5	129,5	6,2	-	LZ,P,G24V,X	2,3	
KK 96/EI 07-2/4	EI 96/45,5	160 (200*)	100,0	69,0	86,5	70,0	88,0	70,0	115,0	70,0	14,5	129,5	6,2	-	LZ,P,G24V,X	3,5	
KK 96/EI 08-2/4	EI 96/59,5	200 (260*)	100,0	69,0	86,5	70,0	100,0	84,0	115,0	70,0	14,5	129,5	6,2	-	LZ,P,G24V,X	3,9	



### KARTA KATALOGOWA KK 120/EI .... - 2/4

Rozwiązanie mechaniczne transformatora na kształtce EI 120 w obudowie zalanej żywicą

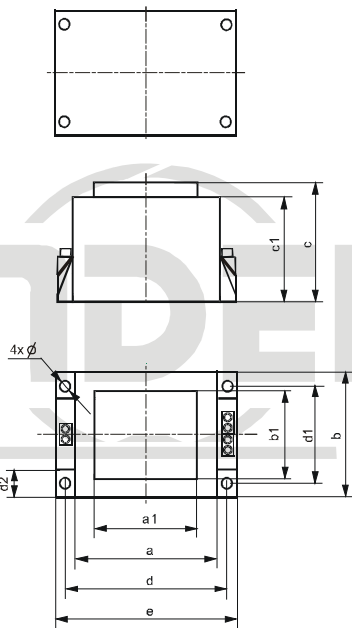
Catalogue card KK 120/EI .... - 2/4 Mechanical solution transformer on EI 120 core in epoxy resin encapsulated

Katalogkarte KK 120/EI .... - 2/4 Mechanische Auflosung der Transformator Aufbau auf Formstück EI 120 in dem Gehäuse mit Hart Befestigt

Каталоговая карта KK 120/EI .... - 2/4 Механические решения трансформации с заливкой пластинки EI 120

Katalogový list KK 120/EI .... - 2/4 Mechanické řešení transformátoru na tvarovce EI 120 v krytu zalévaném pryskyřicí

Каталогная листовка KK 120/EI .... - 2/4 Механическое решение трансформатора с керамичната съединява EI 120 в корпусите запечатани със смола



UWAGA - transformator może być mocowany na szynie TS35 po zamontowaniu uchwytów WM35

Karta katalogowa Catalogue card Katalogový list Каталоговая карта	Typ rdzenia Core Typ jádra Тип сердечника	Moc Power výkon Мощность	Wymiary Dimensions Rozměry Размеры											Typ końcówki Type of pin Typ концевика Тип штифта	Masa Weight Hmotnost Масса		
			mm													kg	
VA			a	a1	b	b1	c	c1	d	d1	d2	e	φ	m			
KK 120/EI 06-2/4	EI 120/54	350	126,8	84,3	107,0	76,4	108,8	88,0	150,5	85,0	17,8	176,8	8,5	-	LZ,P,G24V,X	5,6	
KK 120/EI 07-2/4	EI 120/74	500	126,8	84,3	107,0	76,4	129,0	108,0	150,5	85,0	17,8	176,8	8,5	-	LZ,P,G24V,X	8,5	



# KARTA KATALOGOWA KK .../EI .... - 4

Rozwiązanie mechaniczne transformatora na kształtce EI w obudowie zalanej żywicą

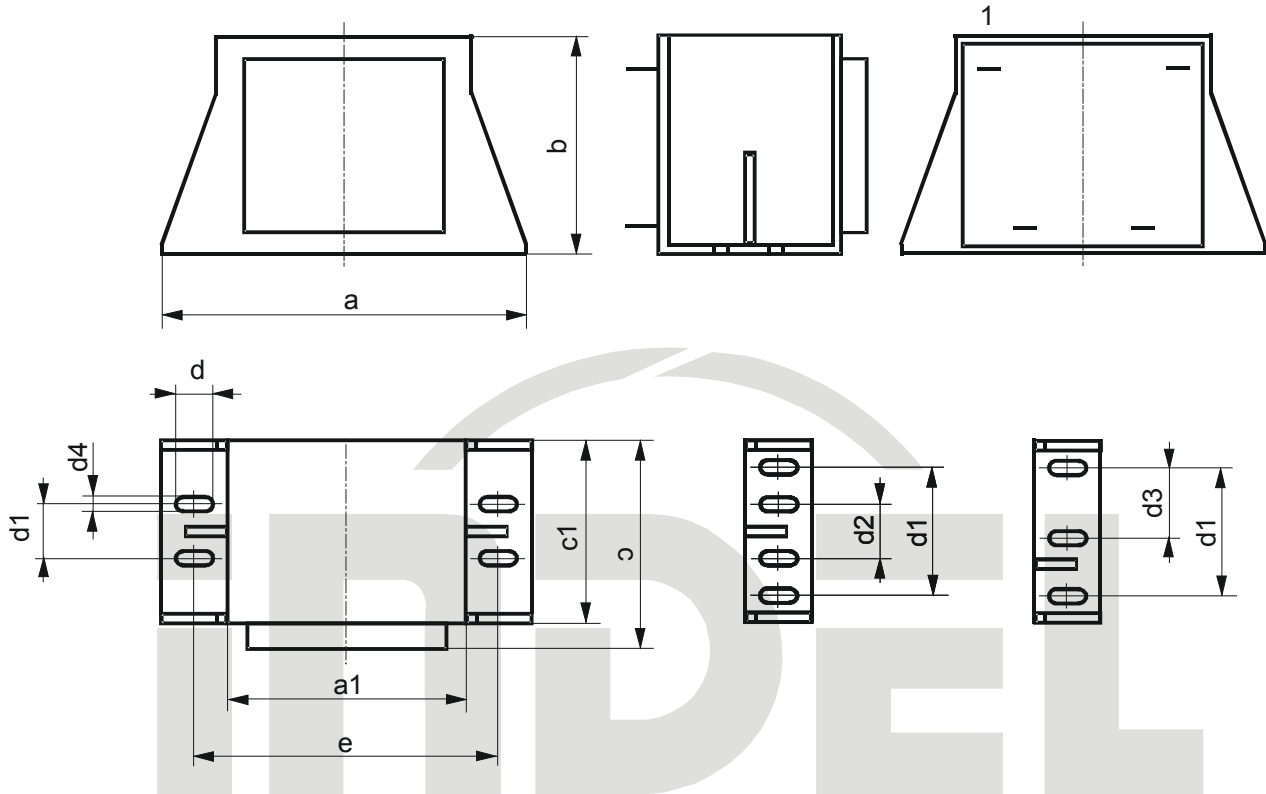
Catalogue card KK .../EI .... - 4 Mechanical solution transformer on EI core in epoxy resin encapsulated

Katalogkarte KK .../EI .... - 4 Mechanische Auflösung der Transformator Aufbinden auf Formstück EI in dem Gehäuse mit Harz befleckt

Каталоговая карта KK .../EI .... - 4 Механические решения трансформации с заливкой пластинки EI

Katalogovy list KK .../EI .... - 4 Mechanické řešení transformátoru na tvarovce EI v krytu zalévaném pryskyřici

Каталожна листовка KK .../EI .... - 4 Механическо решение трансформатора с керамичната сърцевина EI в корпусите запечатани със смола



Karta katalogowa Catalogue card Katalogovy list Каталоговая карта	Typ rdzenia Core Typ jádra Тип сердечника	Moc Power У výkon Мощность	Wymiary Dimensions Rozměry Размеры												Typ końcówki Type of pin Typ koncovky Тип штифта	Masa Weight Hmotnost Масса
			mm													
			a	a1	b	c	c1	d	d1	d2	d3	d4	p	m		
			VA													
KK 42/EI 14-4	EI 42/14,8	6	65	42,3	38	33	26,8	6,7	--	--	--	3,5	--	--	H1,H2, K1,P,X	0,25
KK 48/EI 19-4	EI 48/16,8	10	75	51	43	38,6	30,2	6,7	12	--	--	3,5	--	--	H1,H2, K1,P,X	0,45
KK 54/EI 14-4	EI 54/18,8	16	82,5	57,5	48,5	42,8	33,2	6,7	11	--	--	3,5	--	--	H1,H2, K1,P,X	0,55
KK 60/EI 30-4	EI 60/21	25	88	66,2	53,5	48	38,1	9	13,5	--	--	5	--	--	H1,H2, K1,P,X	0,6
KK 60/EI 31-4	EI 60/25	30	88	66,2	53,5	52,2	42,5	9	13,5	--	--	5,2	--	--	H1,H2, K1,P,X	0,75
KK 60/EI 32-4	EI 60/31	35	88	66,2	53,5	57,2	47,5	9	24,5	11	--	5,2	--	--	H1,H2, K1,P,X	0,90
KK 66/EI 31-4	EI 66/23	35	94	71,8	58,5	49,2	40,1	8,3	13	--	--	4,8	--	--	H1,H2, K1,P,X	0,8
KK 66/EI 32-4	EI 66/30	45	94	71,8	58,5	56,5	47,1	8,3	13,5	--	--	4,8	--	--	H1,H2, K1,P,X	0,9
KK 66/EI 33-4	EI 66/35	60	94	71,8	58,5	61	51,3	8,3	37,5	13	--	4,8	--	--	H1,H2, K1,P,X	1,0
KK 78/EI 11-4	EI 78/28	70	112,5	86,3	71,5	59	48,3	10	32,5	--	8,6	5,2	--	--	H1,H2, K1,P,X	1,3
KK 84/EI 19-4	EI 84/29	100	120	93,5	76,7	63,8	52,3	10	32,5	--	8,8	5,5	--	--	H1,H2, K1,P,X	1,3
KK 84/EI 20-4	EI 84/43	120	120	93,5	76,7	77,8	66,3	10	45	--	15	5,5	--	--	H1,H2, K1,P,X	1,8
KK 96/EI 15-4	EI 96/36	120	133	106,7	87	74,6	60,5	10	40	--	11,4	5,5	--	--	H1,H2, K1,P,X	2,3
KK 96/EI 16-4	EI 96/46	160	133	106,7	87	84,6	70,5	10	50	--	16,3	5,5	--	--	H1,H2, K1,P,X	3,0
KK 96/EI 17-4	EI 96/60	200	133	106,7	87	98,5	84,7	10	64	--	23,5	5,5	--	--	H1,H2, K1,P,X	3,6
KK 120/EI 14-4	EI 120/54	400	172	133,2	108,8	108,5	90	8,5	65	--	--	8,5	--	--	H1,H2, K1,P,X	5,6
KK 120/EI 15-4	EI 120/74	500	172	133,2	108,8	128,5	109,5	8,5	85	--	--	8,5	--	--	H1,H2, K1,P,X	7,7