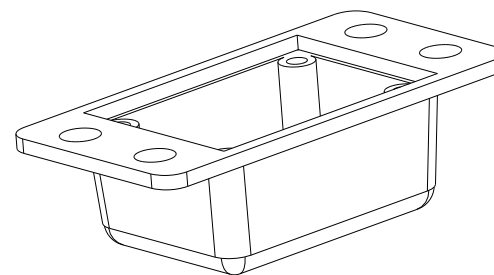
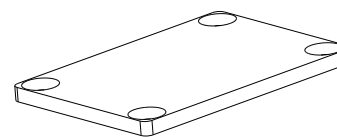
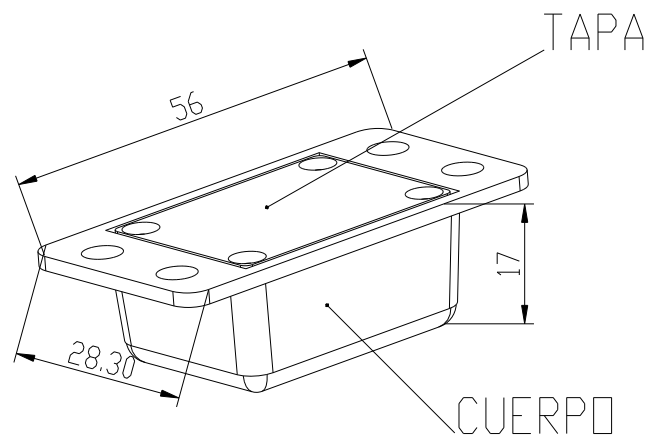
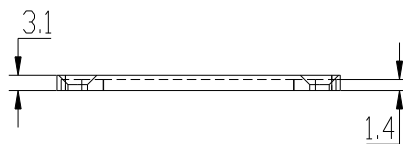
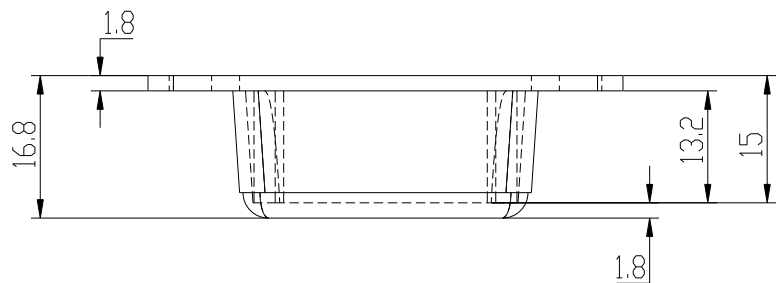
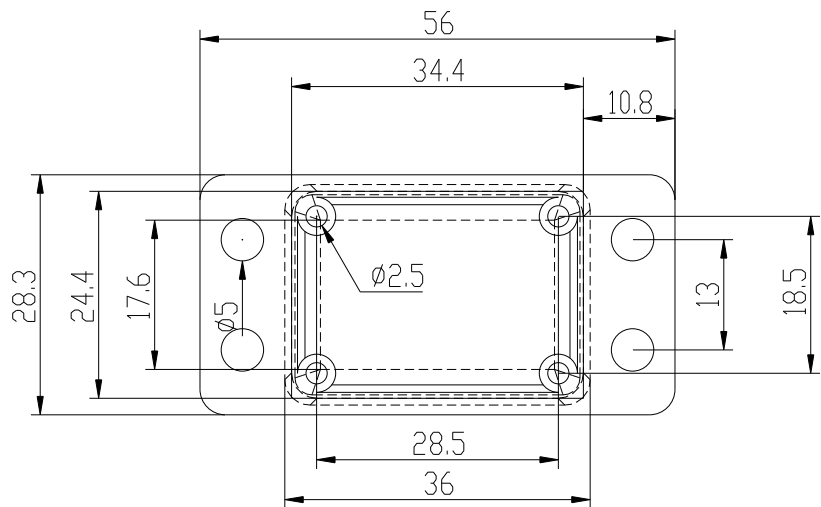
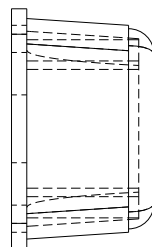


TAPA



CUERPO



4 Tornillos 2,2x9,5 DIN 7982 Screws 2,2x9,5 DIN 7982  
 4 Tornillos 2,2x6,5 DIN 7982 4 Screws 2,2x6,5 DIN 7982

		Proprietary and confidential of Supertronic		
		Plano	Formato DIN A4	
Dibujado	D.R.	Fecha 2007	Peso (gr) 7,9	Dimensiones 56x28x17
Revisado	J.R.	Fecha 2008	Escala 1/1,5	Material ABS
		Código	Dimensions are in millimeters Tolerance $\pm 0.2\text{mm}$	
Referencia cliente		Modelo PP94A		