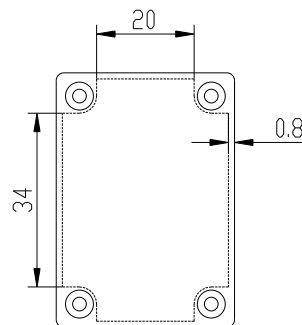
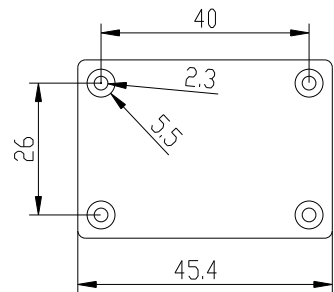
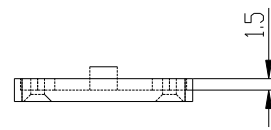
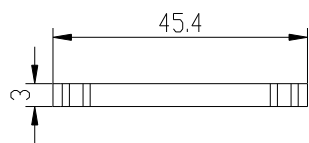
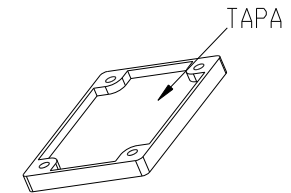
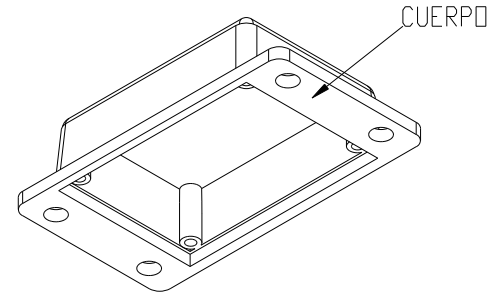
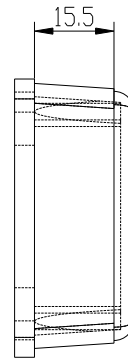
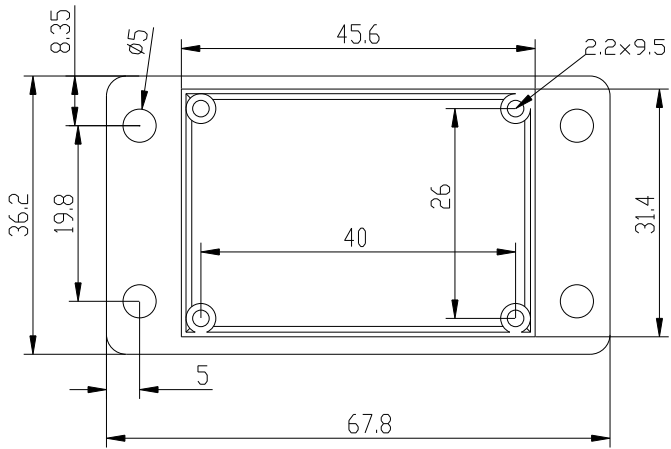
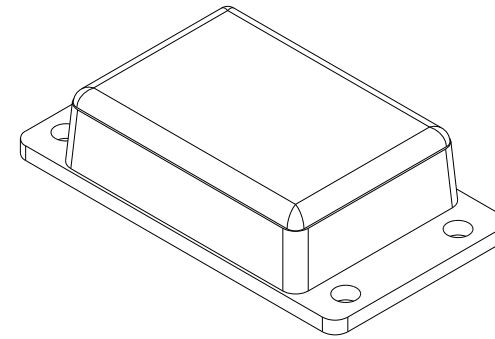


CUERPO



TAPA

4 Tornillos 2,2x9,5 DIN 7982 4 Screws 2,2x9,5 DIN 7982  
 4 Tornillos 2,2x6,5 DIN 7982 4 Screws 2,2x6,5 DIN 7982

		Proprietary and confidential of Supertronic		
Plano		Formato DIN A4		
Dibujado	D.R.	Fecha 2007	Peso (gr) 13.5	Dimensiones 68x36x22
Revisado	J.R.	Fecha 2008	Escala 1/1	Material ABS
⊕	◻	Código	Dimensions are in millimeters Tolerance ±0.2mm	
Referencia cliente		Modelo PP94C		