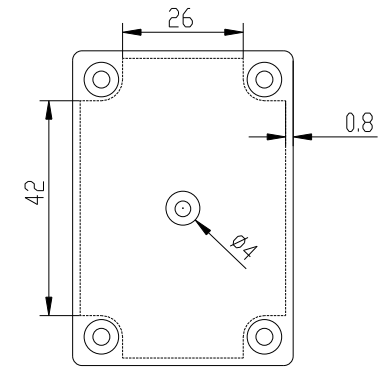
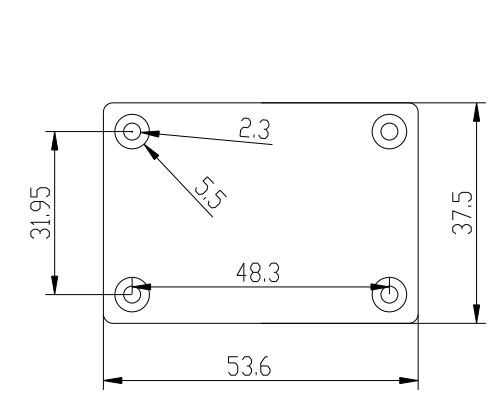
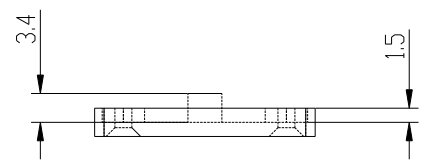
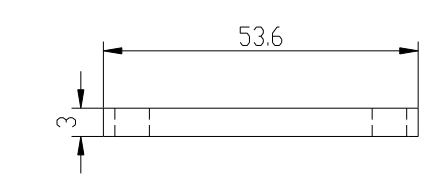
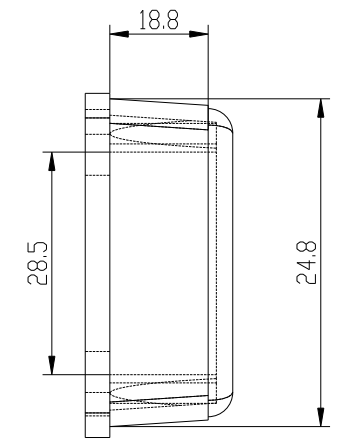
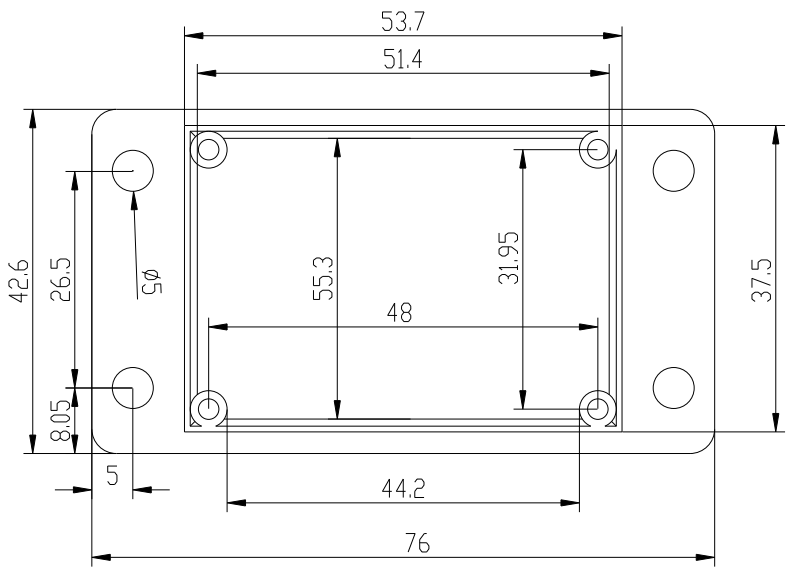
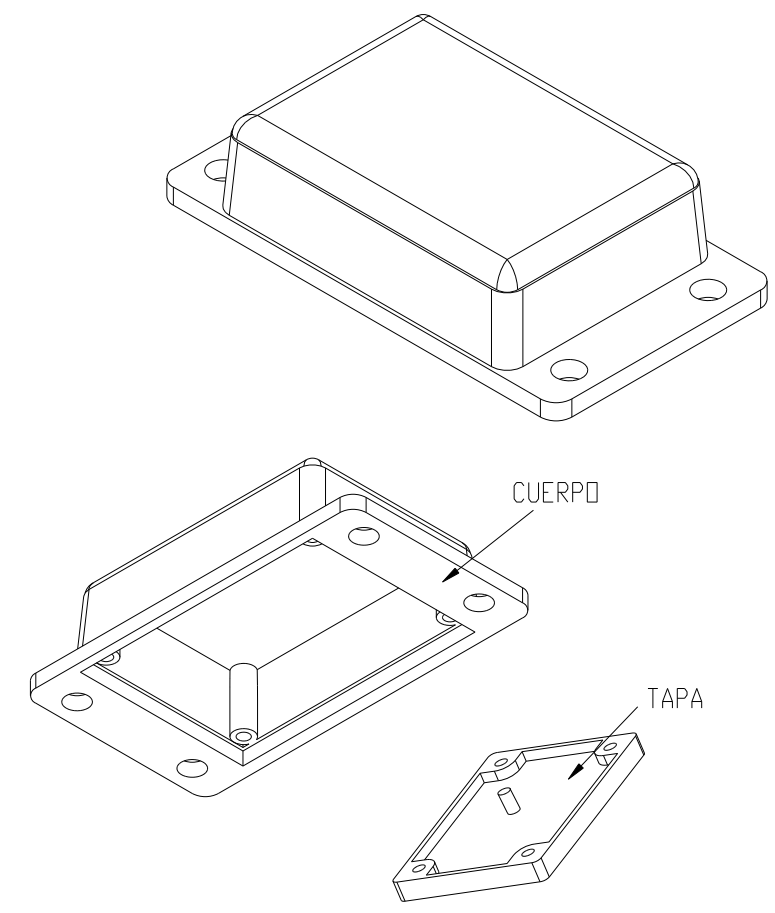


CUERPO



TAPA



4 Tornillos 2,2x9,5 DIN 7982 4 Screws 2,2x9,5 DIN 7982  
 4 Tornillos 2,2x6,5 DIN 7982 4 Screws 2,2x6,5 DIN 7982

		Propietary and confidential of Supertronic		
		Plano	Formato DIN A4	
Dibujado	D.R.	Fecha 2007	Peso (gr) 81,1	Dimensiones 70x42x25
Revisado	J.R.	Fecha 2008	Escala 1/1,5	Material ABS
⊕	□	Código	Dimensions are in millimeters Tolerance ±0.2mm	
Referencia cliente		Modelo PP94D		