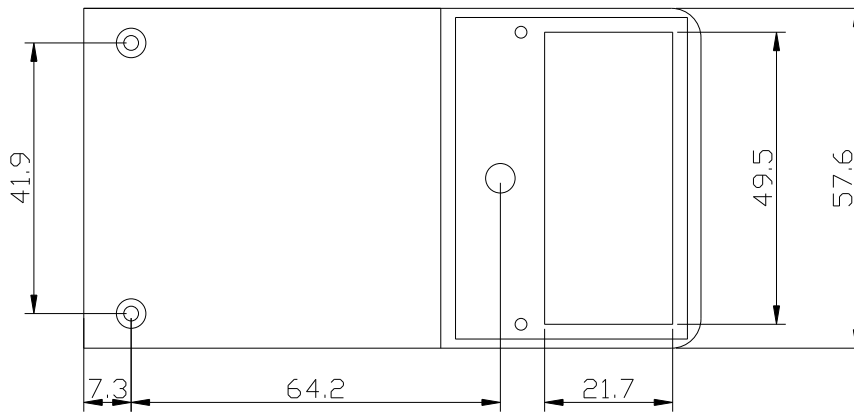
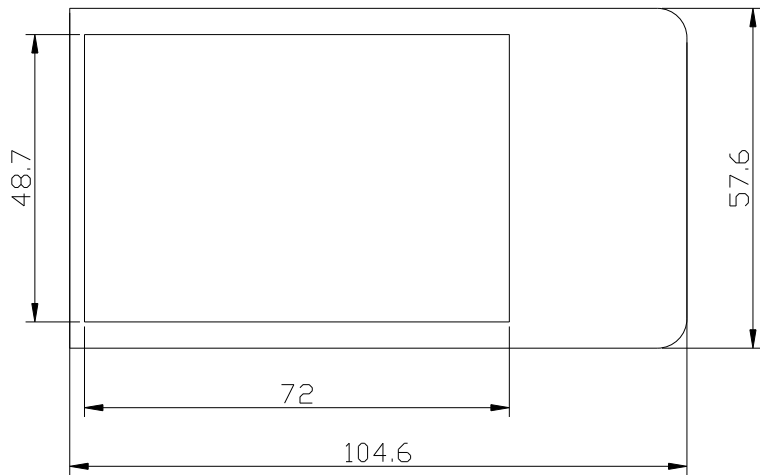
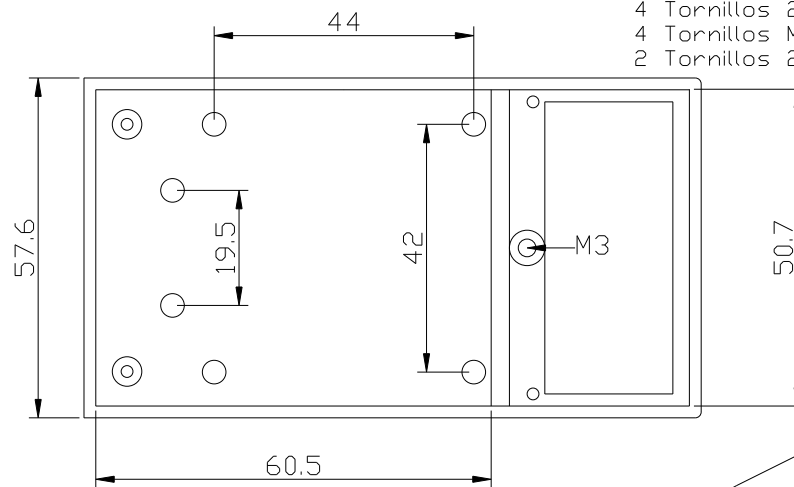
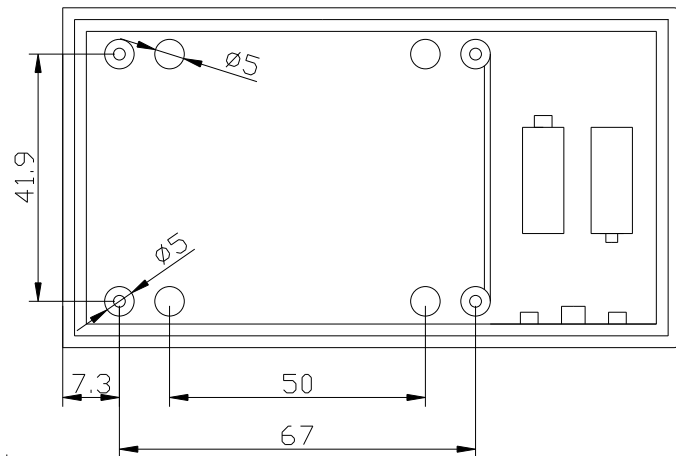


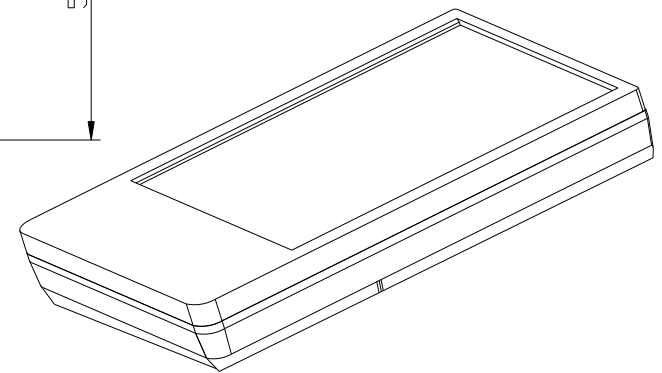
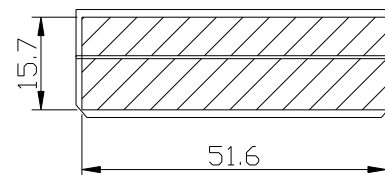
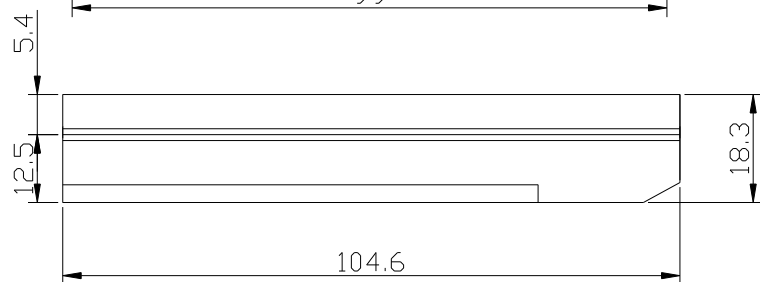
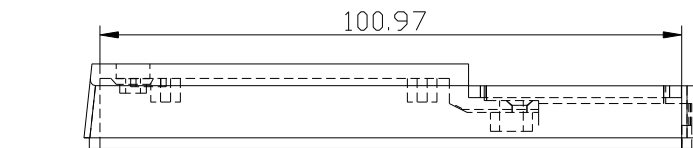
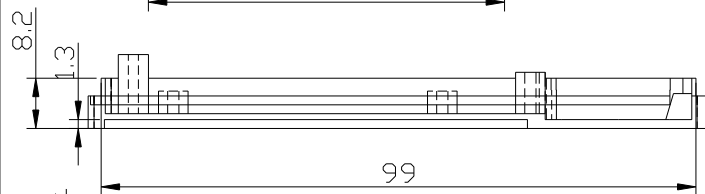
Tapa Exterior



Tapa Interior



- 4 Tornillos 2.2x6.5 DIN 7982 4 Screws 2.2x6.5 DIN 7982
- 4 Tornillos M3x8 DIN 7985 4 Screws M3x8 DIN 7985
- 2 Tornillos 2.2x9.5 DIN 7982 2 Screws 2.2x9.5 DIN 7982
- 2 Tornillos PBL109 2 Screws BPL109



		Proprietary and confidential of Supertronic		
		Plano	Formato DIN A4	
Dibujado	D.R.	Fecha 2007	Peso (gr) 42	Dimensiones 105x58x18.5
Revisado	J.R.	Fecha 2008	Escala 1/1,5	Material ABS
⊕	◻	Código	Dimensions are in millimeters Tolerance ±0.2mm	
Referencia cliente		Modelo PP86A		