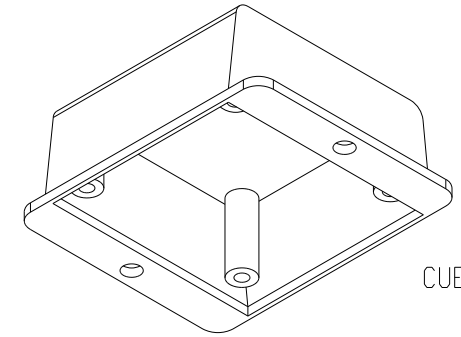
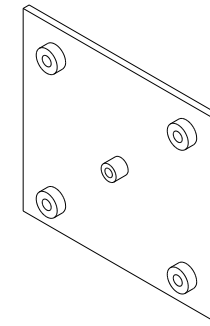
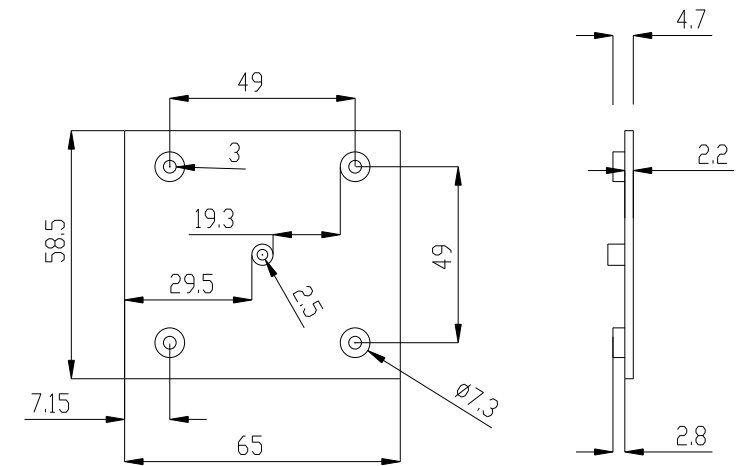
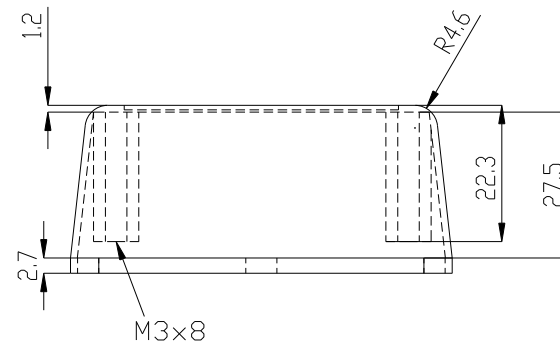


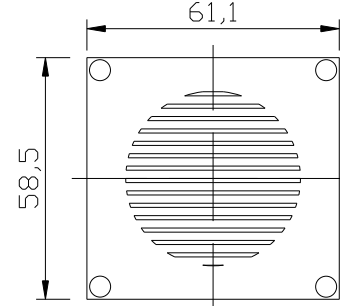
TAPA



CUERPO



Tapa Opcional
Optional Lid



4 Tornillos M3x8 DIN 84-5.6
1 Tornillos 2.2x6.5 DIN 7981

4 Screws M3x8 DIN 84-5.6
1 Screws 2.2x6.5 DIN 7981

		Proprietary and confidential of Supertronic		
		Plano	Formato DIN A4	
Dibujado	D.R.	Fecha 2007	Peso (gr) 42,1	Dimensiones 82x69x30
Revisado	J.R.	Fecha 2008	Escala 1/2	Material ABS
		Código	Dimensions are in millimeters Tolerance $\pm 0.2\text{mm}$	
Referencia cliente		Modelo PP44		