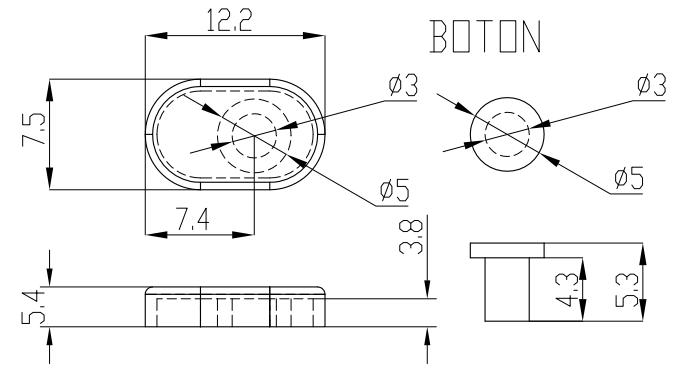
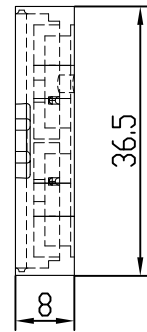
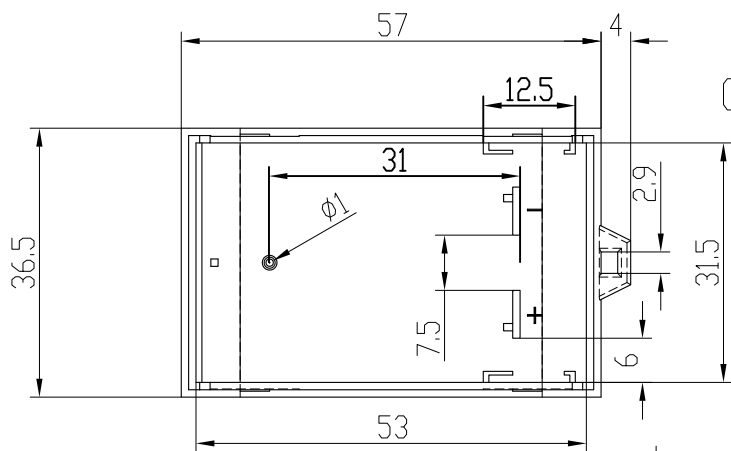
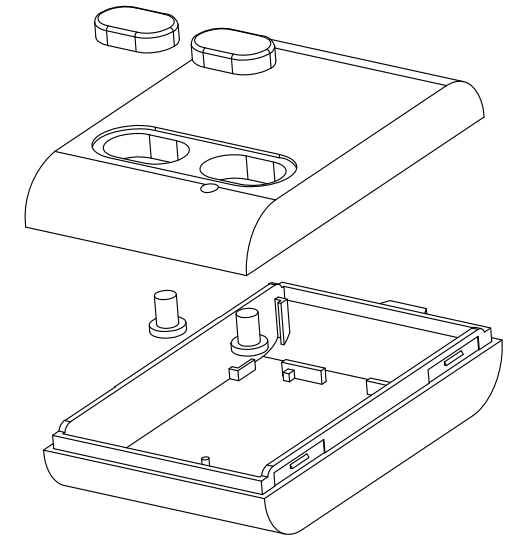
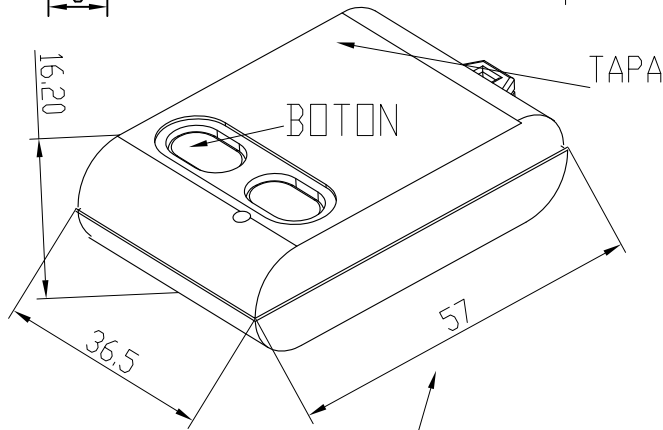
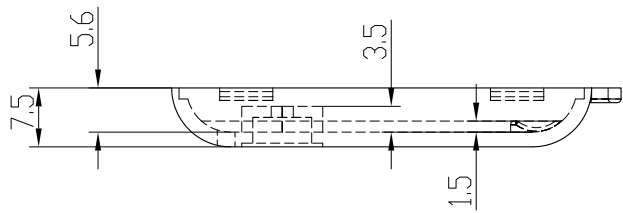


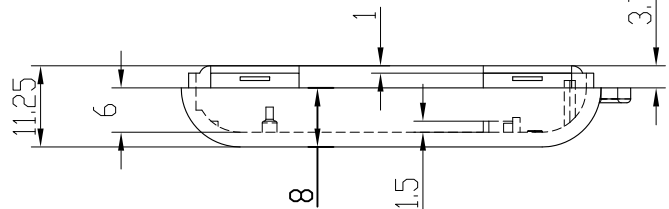
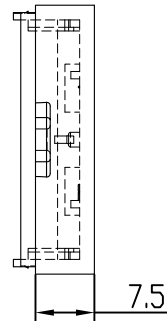
TAPA




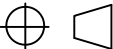
BOTON



CUERPO



CUERPO

 SUPERTRONIC, S.A.		Proprietary and confidential of Supertronic			
		Plano	Formato DIN A4		
Dibujado	J.R.	Fecha 2007	Peso (gr) 12,6	Dimensiones 56x36x16	
Revisado	J.R.	Fecha 2008	Escala 1/1	Material ABS	
		Código	Dimensions are in millimeters Tolerance ±0.2mm		
Referencia cliente		Modelo		PP66	