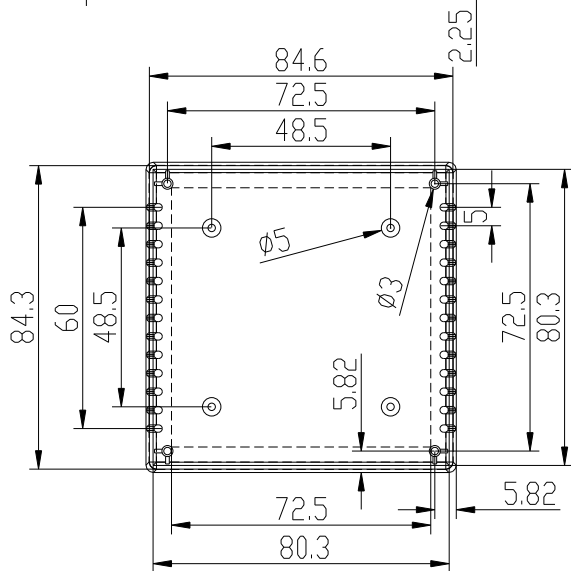
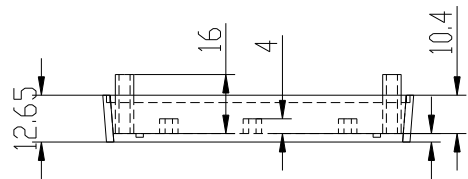
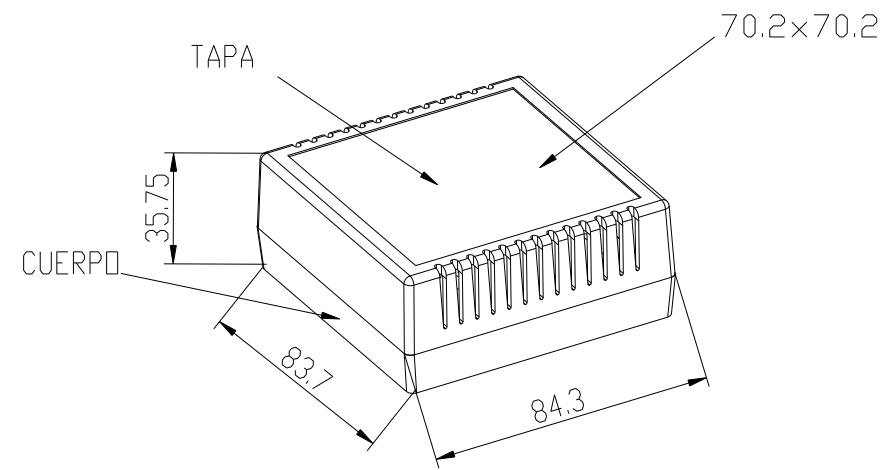
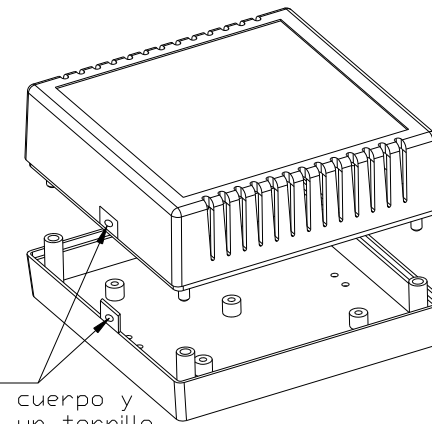
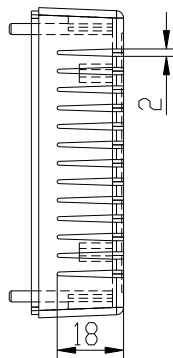


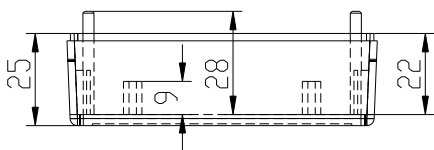
CUERPO



TAPA



Opcional:
se puede unir el cuerpo y
la tapa mediante un tornillo



4 Tornillos 2.2x6.5 DIN 7982
4 Screws 2.2x6.5 DIN 7982

		Proprietary and confidential of Supertronic		
Plano		Formato DIN A4		
Dibujado	D.R.	Fecha 2007	Peso (gr) 58.6	Dimensiones 84x84x36
Revisado	J.R.	Fecha 2008	Escala 1/2	Material ABS
		Código	Dimensions are in millimeters Tolerance ±0.2mm	
Referencia cliente		Modelo PP73		