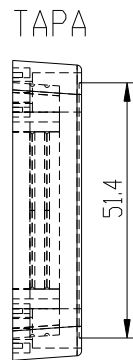
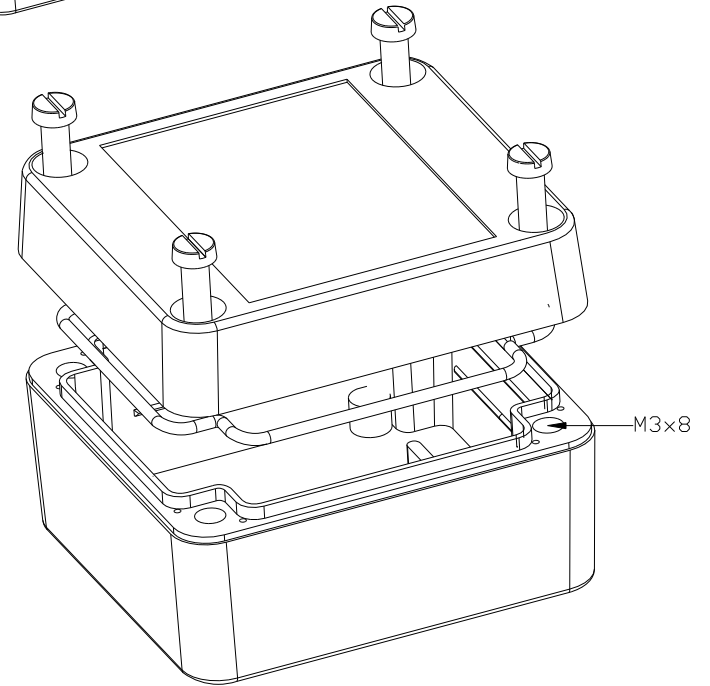
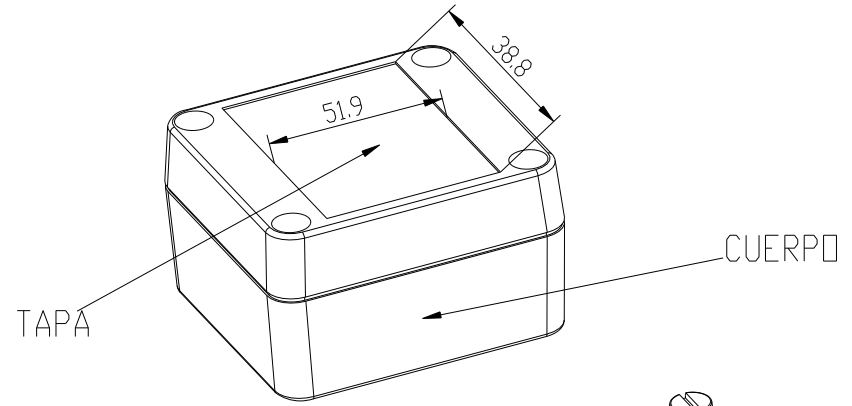


CUERPO



TAPA



Goma estanca IP
4 Tornillos 2.9x6.5 DIN 7981
4 Tornillos M3x8 DIN 84-5.6

Sealing Rubber IP
4 Screws 2.9x6.5 DIN 7981
4 Screws M3x8 DIN 84-5.6

		Proprietary and confidential of Supertronic		
Plano		Formato DIN A4		
Dibujado	D.R.	Fecha 2007	Peso (gr) 60,4	Dimensiones 65x60x40
Revisado	J.R.	Fecha 2008	Escala 1/1.5	Material ABS
		Código	Dimensions are in millimeters Tolerance ±0.2mm	
Referencia cliente		Modelo PP74		