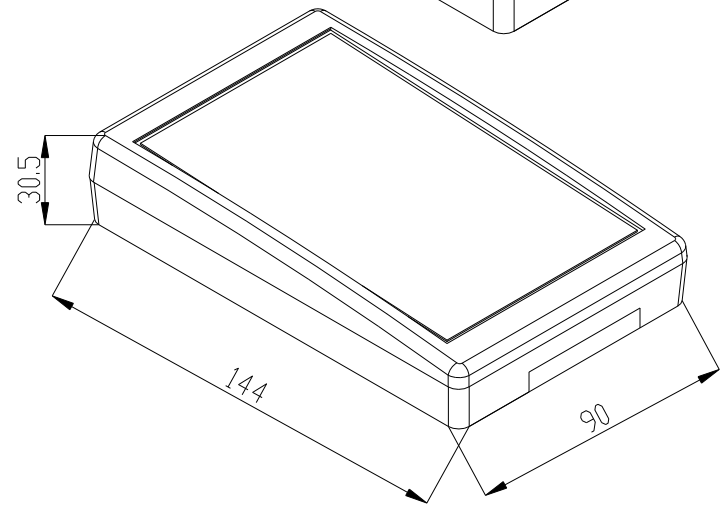
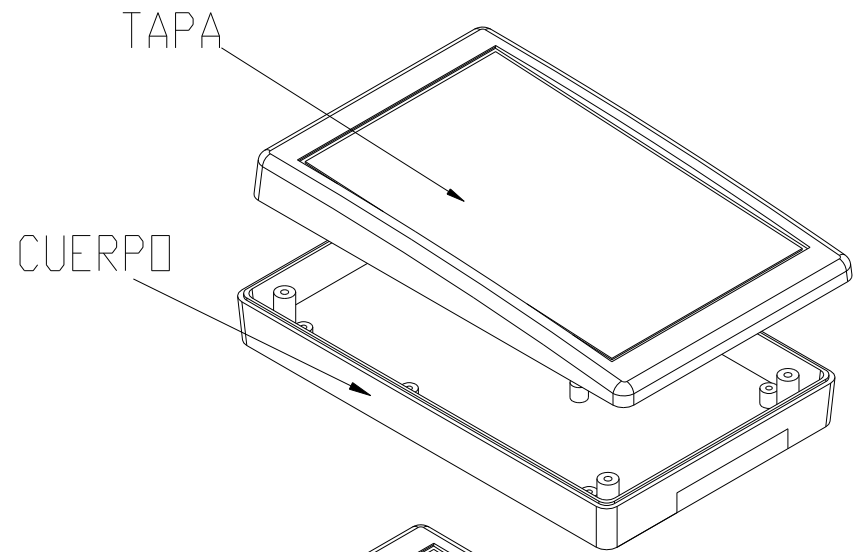


CUERPO



TAPA

- 4 Tornillos 2.2x13 DIN 7981 4 Screws 2.2x13 DIN 7981
- 4 Tornillos 2.2x16 DIN 7981 4 Screws 2.2x16 DIN 7981

2 pilas 1.5V o 1 pila 9V

2 battery 1.5v or 1 battery 9V

		Proprietary and confidential of Supertronic		
		Plano	Formato DIN A4	
Dibujado	D.R.	Fecha 2007	Peso (gr) 103,6	Dimensiones 144x90x31
Revisado	J.R.	Fecha 2008	Escala 1/2	Material ABS
		Código	Dimensions are in millimeters Tolerance ±0.2mm	
Referencia cliente		Modelo PP82		

