

Drehradswitcher

Thumb Wheel Switches



Die reflowfähigen Drehradswitcher der DH..-Serie sind mit ihren geringen Baubreiten von 3,3mm bis 6mm besonders gut geeignet zum Einbau in schmale Hutschinengehäuse. Durch den optionalen Bedienkranz lassen sich Adressen in Bus- und Wirelessapplikationen oder Geräteparameter besonders einfach und ohne Werkzeug von Hand einstellen.

Es sind Versionen zur Montage rechts oder links auf der Leiterplatte verfügbar, so dass eine "zweistellige" Anzeige mit einer Leiterplatte in der Mitte realisierbar ist.

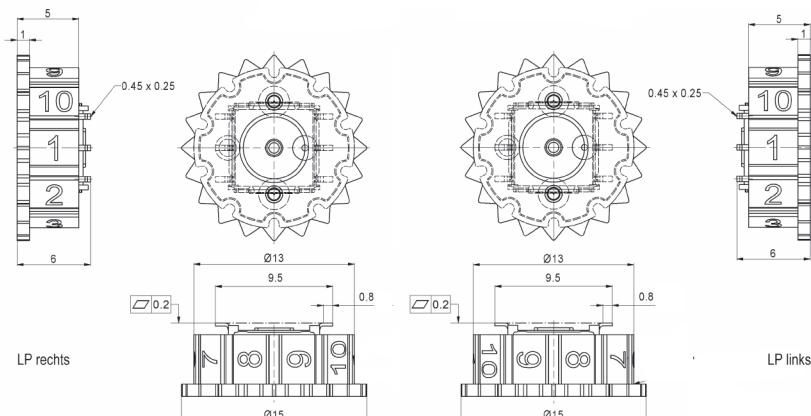
Des Weiteren sind verschiedene 10- und 16-stellige Codierungen möglich sowie diverse Bedruckungsvarianten, z.B. 0-9, 1-10 usw. Die Einstellung von Adressen und Parametern mit einem Drehradswitcher oder einem Drehcodierschalter hat gegenüber der Einstellung mittels Software den Vorteil, dass die Adresse auch im stromlosen Zustand ablesbar und erhalten bleibt.

DH.. thumb wheel switches are designed for reflow soldering. Their slim design of 3.3mm to 6mm is aimed at applications with limited space, especially narrow housings typical of DIN-rail applications. This switch is particularly suitable for setting addresses in BUS- and wireless applications as well as for setting parameters in all kinds of devices.

It is available with serrated operating crown for easy operation without any tool. There are two versions of the thumb wheel switch, left and right handed to maximize design possibilities and two digit addressing is possible if used with a central PCB.

Different 10 and 16 position codes are available as well as various printing designs, e.g. 0-9, 1-10 etc.

Setting addresses and parameters with thumb wheel switches or rotary code switches has an advantage compared to electronic displays: the setting is still readable without power.



en



de



- Mit und ohne Bedienkranz
- Für Leiterplatten rechts und links

- With / without operating crown
- For right and left hand side PCBs

MECHANISCHE KENNWERTE

Anschluss-System	Pin connection	3+3 C-Kontakt mittig / 3+3 center C-contact
Zul. Umgebungstemperatur	Perm. ambient temperature	-50 ... +125°C
Zul. Lagertemperatur	Perm. storage temperature	-55 ... +135°C
Drehmoment	Torque	1,2 ±0,2Ncm
Max. mech. Lebensdauer	Max. mech. lifetime	25 000 Schaltschritte / 25 000 steps
Luftfeuchte	Humidity	21 Tage bei 40°C, 93%RH / 21 days at 40°C, 93%RH

ELEKTRISCHE KENNWERTE

Betriebsspannung	Operating voltage	≤42V
Ruhestrom	Contact load, static	≤0,4A
Schaltstrom	Contact load, dynamic	≤0,1A
Schaltstrom Minimum	Minimum load	1µA 20mVDC
Prüfspannung	Test voltage	250V 50Hz/1min
Übergangswiderstand	Contact resistance	<80mΩ
Isolationswiderstand	Insulation resistance	>100MΩ

SONSTIGE KENNWERTE

Reflowlötung max.	Reflow soldering max.	10s/260°C
-------------------	-----------------------	-----------

Drehradschalter Thumb Wheel Switches

DH2

Über Hartmann Codier
Inside Hartmann Codier

Drehradschalter
Thumb Wheel Switches

Drehcodierschalter
Rotary Code Switches

DIP-Schalter
DIP-Switches

Schiebeschalter
Slide Switches

Microschalter
Micro Switches

Tastenschalter
Tact Switches

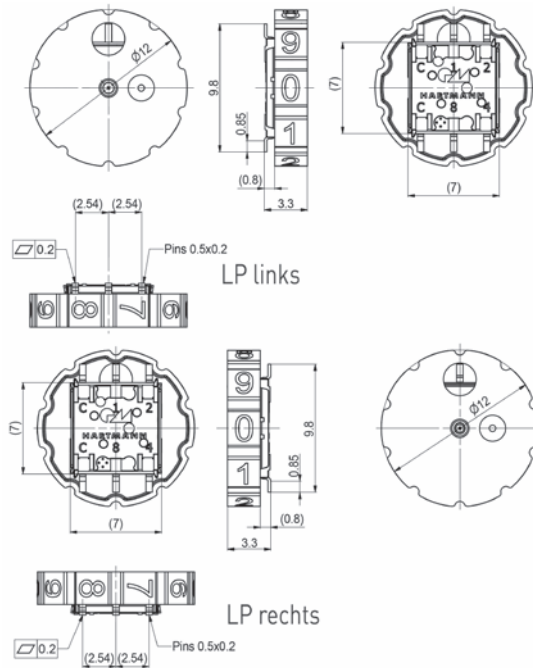
Anschlussklemmen
PCB terminal blocks

Buchsenleisten
PCB connectors

Stiftleisten
Pinheader

Schnittstellenblöcke
Interface Pin Blocks

Anhang
Appendix



en



de

- Ohne Bedienkranz mit Betätigungsnotch
- Für Leiterplatten rechts und links

- Witout operating crown, with operating notch
- For right and left hand side PCBs

MECHANISCHE KENNWERTE

MECHANISCHE KENNWERTE	MECHANICAL DATA	
Anschluss-System	Pin connection	3+3 C-Kontakt außen / 3+3 lateral C-contact
Zul. Umgebungstemperatur	Perm. ambient temperature	-50 ... +125°C
Zul. Lagertemperatur	Perm. storage temperature	-55 ... +135°C
Drehmoment	Torque	min. 0,7Ncm
Luftfeuchte	Humidity	21 Tage bei 40°C, 93%RH / 21 days at 40°C, 93%RH

ELEKTRISCHE KENNWERTE

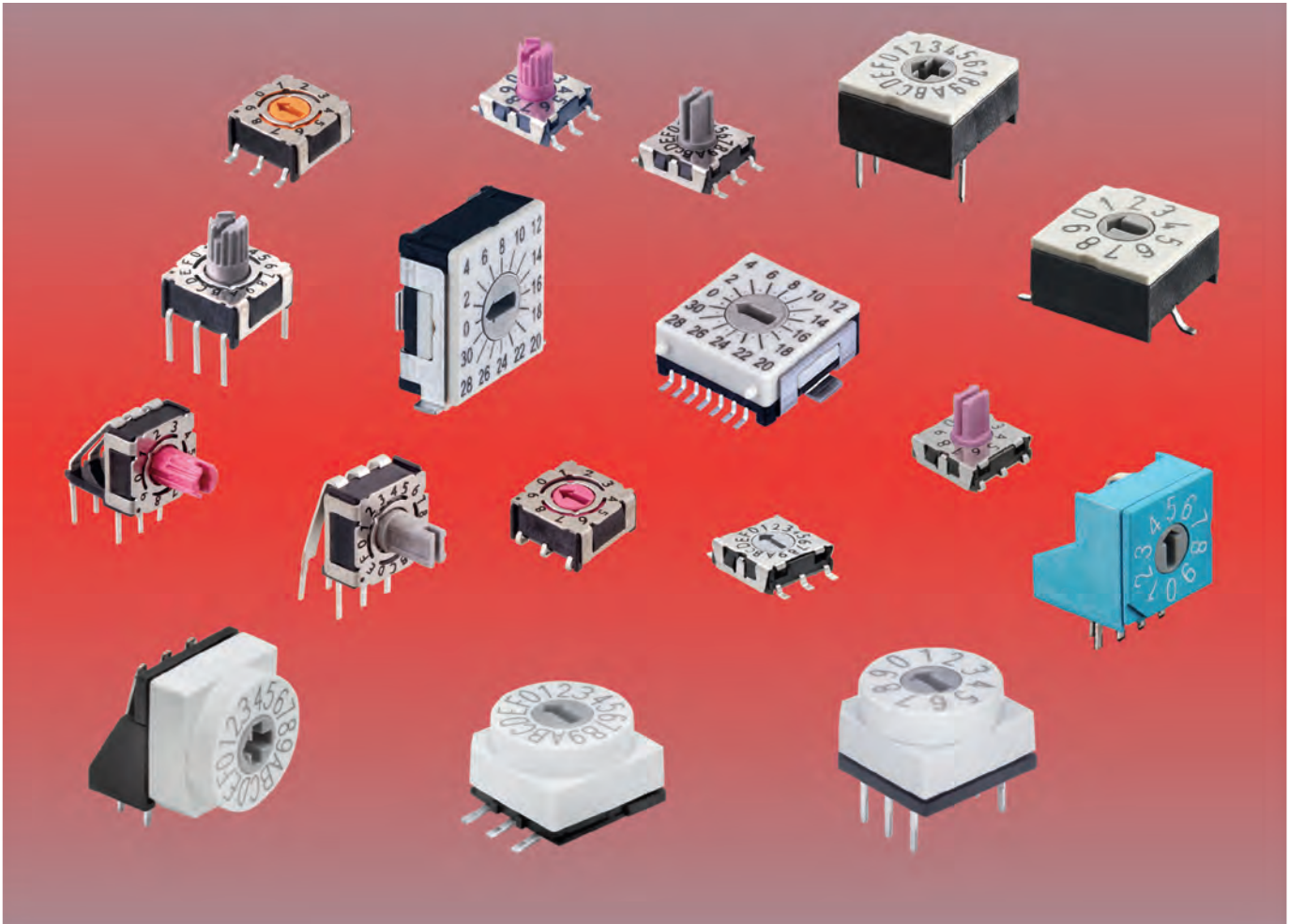
ELEKTRISCHE KENNWERTE	ELECTRICAL DATA	
Betriebsspannung	Operating voltage	≤42V
Ruhestrom	Contact load, static	≤0,4A
Schaltstrom	Contact load, dynamic	≤0,1A
Schaltstrom Minimum	Minimum load	1µA 20mVDC
Prüfspannung	Test voltage	250V 50Hz/1min
Übergangswiderstand	Contact resistance	<80mΩ
Isolationswiderstand	Insulation resistance	>100MΩ

SONSTIGE KENNWERTE

SONSTIGE KENNWERTE	OTHER DATA	
Reflowlötung max.	Reflow soldering max.	10s/260°C

Drehcodierschalter

Rotary Code Switches



Drehcodierschalter von Hartmann Codier bieten präzise Technik für die industrielle Anwendung. Sie finden Anwendungen in der gesamten Elektrotechnik. Hauptanwendungen für Drehcodierschalter sind Adressierungen, z.B. in Wirelessanwendungen und Bus-Systemen, und die Einstellung von Parametern an Geräten. Vorteil von Drehcodierschaltern gegenüber Softwarelösungen ist einerseits die einfache Bedienung des Gerätes. Des Weiteren bleibt die Einstellung des Drehcodierschalters erhalten auch wenn die Stromversorgung des Gerätes ausfällt. Stabile Anschlussstifte mit Reinzinnförmigkeit gewährleisten die problemlose Montage und einen sicheren Lötprozess mit allen gängigen Lötmaterialien. Durch die abriebfeste Hartgoldauflage der Kontakte ist der Übergangswiderstand der Hartmann Drehcodierschalter gering und gleichbleibend. Das präzise Rastwerk mit knackigem Rastgefühl und gut lesbare Ziffern vereinfachen die Bedienung.

Unsere nach ISO 9001:2008 zertifizierte Fertigung und die 100%ige elektronische Endkontrolle garantieren die zuverlässige Funktion.

Rotary Code Switches made by Hartmann Codier offer accurate design for industrial applications. They are used in all fields of electrical engineering. Very common applications for rotary code switches are addressing, e.g. in wireless applications and BUS-systems, as well as setting parameters on various devices.

Easy operation is one of the main advantages of rotary code switches compared to software solutions. Furthermore, a rotary code switch will keep the setting visible and set, even during current break down.

All types have solid PCB terminals with pure tin plating which guarantees trouble-free assembly and excellent soldering results with all common solder materials. The contact paths have an abrasion-resistant gold plating. The contact resistance is low and stable. Figures are clearly visible and detention mechanism is precise for fast and easy operation.

ISO 9001:2008 approved production together with 100% electronic final inspection and testing guarantee reliable operation

Drehcodierschalter

Rotary Code Switches

Codierungen

Die Baureihen P25, P36, P60, P65 und PT65 sind standardmäßig mit 10 oder 16 Schaltstellungen in BCD, BCD Complement oder hexadezimal, hexadezimal Complement Codierung lieferbar. Auf Anfrage sind viele weitere Codierungen lieferbar, z.B. 4- oder 6-stellig, Gray Code oder 1xC.

Die Baureihe P56 gibt es mit 32 und 64 Schaltstellungen. Das ermöglicht sehr feine manuelle Einstellungen ähnlich einem Potenziometer. Und diese Einstellungen sind im Gegensatz zum Potenziometer durch die exakten Schaltpositionen genau wiederholbar und digital auslesbar.

Anschlussysteme

Im Allgemeinen gibt es für Drehcodierschalter zwei Anschlusssysteme. Das System "3+3" findet man in den Baureihen P25, P35, P65 und PT65. Es hat auf beiden Seiten je einen Eingang ("C") und zwei Ausgangspins. Die Baureihe P60 bietet das Anschlusssystem "4+1" mit einem Eingangspin ("C") auf der einen Seite und vier Ausgangspins auf der anderen.

Betätiger

Alle Drehcodierschalter sind mit verschiedenen Betätigern und Zusatzbetätigern lieferbar. Die Zusatzbetätiger für die Baureihen P60, P65 und PT65 können auf den Standardbetätiger "Kreuzschlitz" aufgerastet werden. Diese Zusatzbetätiger sind nicht für den Reflowlötprozess geeignet.

Mit der Vielfalt an Bedienelementen und Betätigern können die meisten Anwendungen realisiert werden. Bei speziellen Anforderungen können wir mit unserem Know-How und unserer Fertigungstiefe als Hersteller auf Ihre Wünsche und Anforderungen eingehen. Wenn Sie in diesem Katalog nicht den optimalen Schalter für Ihre Zwecke finden, sprechen Sie uns bitte an. Wir haben bereits viele Sonderlösungen im Programm, die wir nicht alle im Rahmen dieses Kataloges darstellen können, oder wir erarbeiten zusammen Ihre Sondervariante.

Hinweis

Alle Maße sind in mm angegeben. Die Toleranz ist größtenteils vnach „ISO2768 mittel“ festgelegt. Bohrpläne der Layouts sind von der Bauteilseite gezeichnet.

Änderungen, die dem technischen Fortschritt dienen, dürfen wir uns vorbehalten. Der Katalog entspricht nur zum Zeitpunkt seines Erscheinens dem neuesten Stand.

Coding

Series P25, P36, P60, P65 und PT65 are available with 10 and 16 positions in BCD, BCD Complement or Hexadecimal, Hexadecimal Complement coding. Many other codes with different position numbers are available on request, e.g. Gray Code or 1xC.

P56 is available with 32 and 64 positions with very precise and accurate detents similar to analogue potentiometers. Unlike potentiometers P56 has simple and easy selection and provides high (and repeatable) accuracy. Output is digital, non ambiguous and without tolerance.

Connection system

Generally two kinds of connection systems for rotary code switches are available on the market.

P25, P36, P65 and PT65 have a "3+3" pinning with one common connection pin ("C") and two outgoing pins on each side. P60 series is designed with "4+1" pinning and has one common connection pin on one side and four outgoing pins on the other.

Actuators

All rotary code switches are available with various actuators and additional actuators. Additional actuators for P60, P65 and PT65 must be snapped into the cross shaped slot of these series, but may not be subjected to reflow soldering heat. The variety of actuators offers a solution for most applications. As a manufacturer we have the know-how and technical capabilities to meet your special requirements. If the switch or actuator you need cannot be found in this catalogue please get in contact with us. We have a great variety of special designs which cannot be shown in this catalogue completely or we can work on your customer specific design.

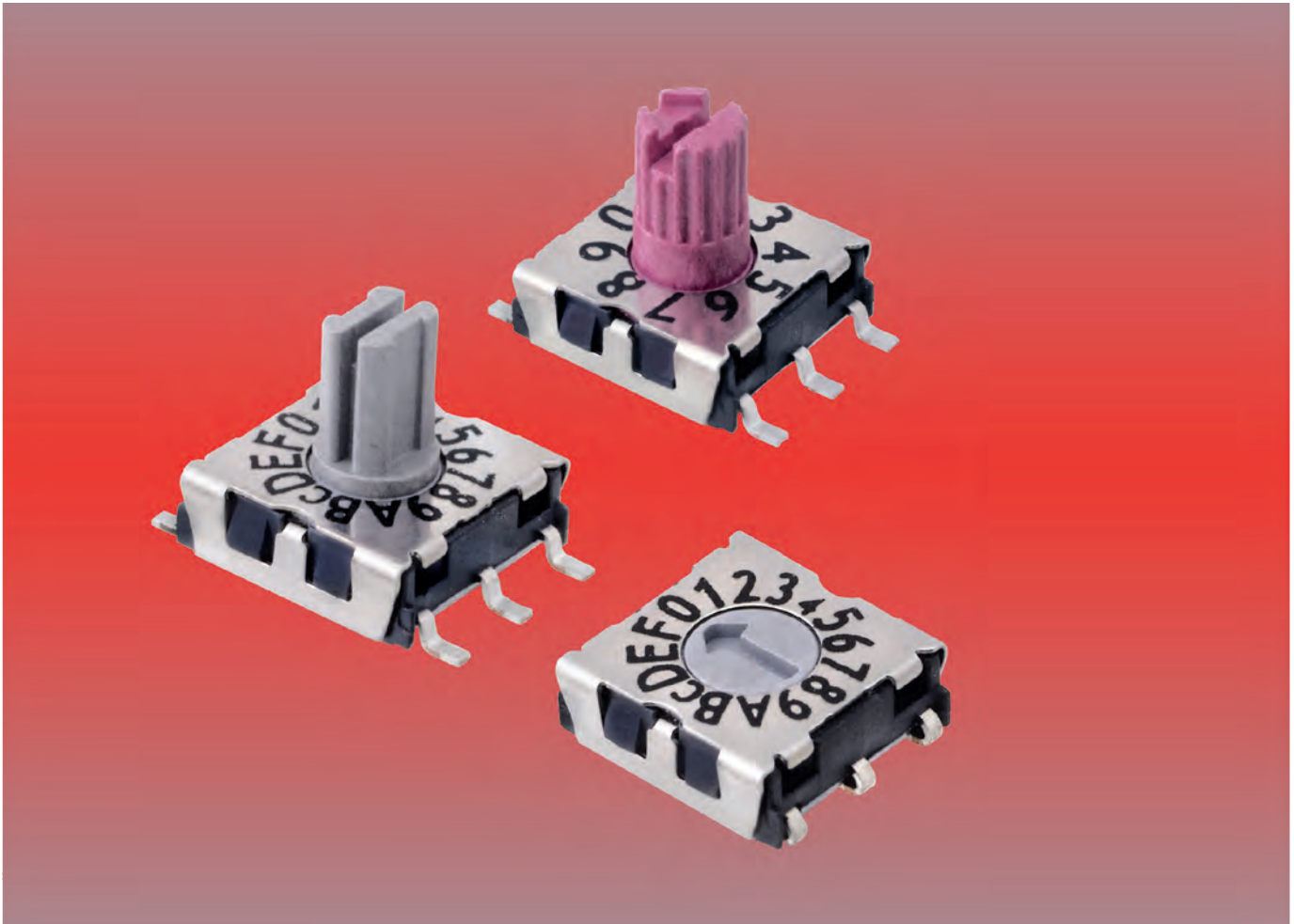
Note

All dimensions are given in mm. The tolerance range, in most cases, is according to "ISO 2768 medium".

Layouts with mounting hole dimensions show PCB component side.

We reserve the right to undertake modifications in the interest of technical progress. The catalogue represents the latest level of technology on the day of publication.

P25...



MECHANISCHE KENNWERTE

Anschluss-System	Pin connection	3+3
Zul. Umgebungstemperatur	Perm. ambient temperature	-50 ... +125°C
Zul. Lagertemperatur	Perm. storage temperature	-55 ... +135°C
Drehmoment	Torque	min 0,7Ncm
Luftfeuchte	Humidity	21 Tage bei 40°C, 93%RH / 21 days at 40°C, 93%RH

MECHANICAL DATA

ELEKTRISCHE KENNWERTE

Betriebsspannung	Operating voltage	≤42V
Ruhestrom	Contact load, static	≤0,4A
Schaltstrom	Contact load, dynamic	≤0,1A
Schaltstrom Minimum	Minimum load	1µA 20mVDC
Prüfspannung	Test voltage	250V 50Hz/1min
Übergangswiderstand	Contact resistance	<80mΩ
Isolationswiderstand	Insulation resistance	>100MΩ

ELECTRICAL DATA

SONSTIGE KENNWERTE

Reflowlötung max.	Reflow soldering max.	10s/260°C
Kolbenlötung max.	Iron soldering max.	2s/340°C

OTHER DATA

SCHOCK- UND VIBRATIONSTEST

Sinus-Vibrationstest	Sinus-vibration testing	nach DIN IEC 60068 / acc. DIN IEC 60068
----------------------	-------------------------	---

SCHOCK AND VIBRATION TESTING

Drehcodierschalter Rotary Code Switches

P25

P25SMT

Über Hartmann Codier
Inside Hartmann Codier

Drehcodierschalter
Thumb Wheel Switches

Drehcodierschalter
Rotary Code Switches

DIP-Schalter
DIP-Switches

Schiebeschalter
Slide Switches

Microschalter
Micro Switches

Tastenschalter
Tact Switches

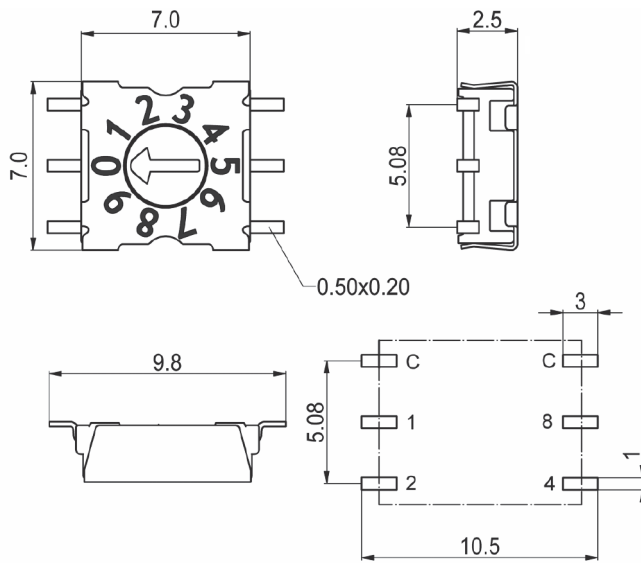
Anschlussklemmen
PCB terminal blocks

Buchsenleisten
PCB connectors

Stiftleisten
Pinheader

Schnittstellenblöcke
Interface Pin Blocks

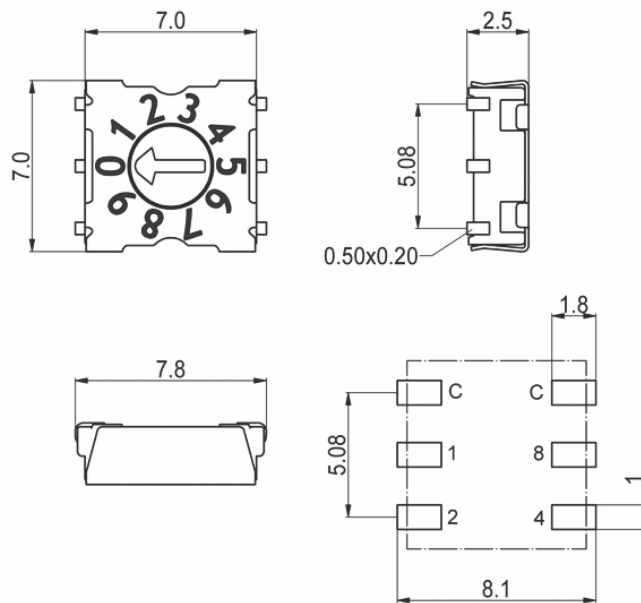
Anhang
Appendix



- SMT Gull Wing Oberflächenmontage
- C-Kontakt außen

- SMT Gull Wing Surface Mount Technology
- Lateral C-contact

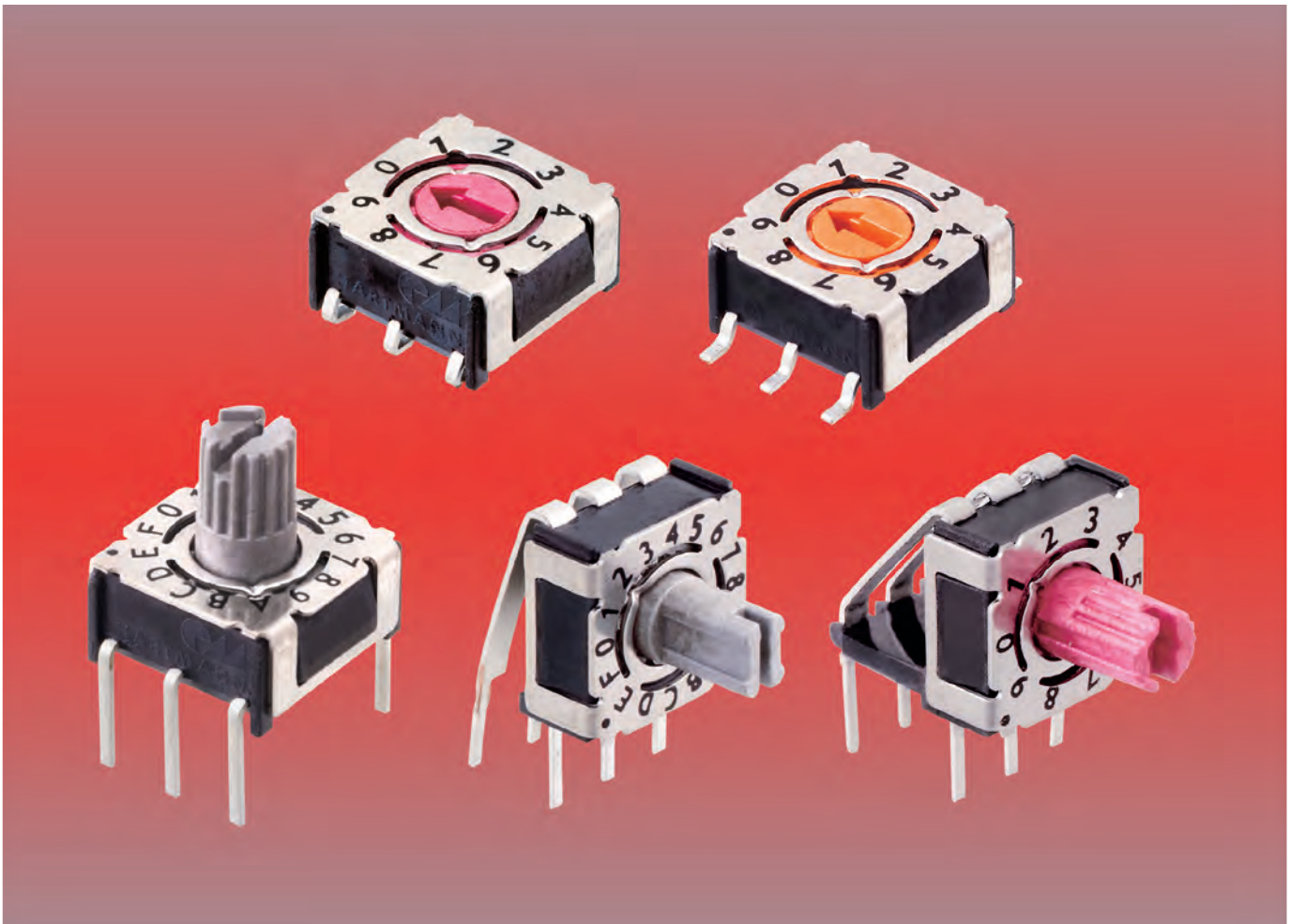
P25SMJ



- SMT J-Hook Oberflächenmontage
- C-Kontakt außen

- SMT J-Hook Surface Mount Technology
- Lateral C-contact

P36...



MECHANISCHE KENNWERTE

Anschluss-System
Zul. Umgebungstemperatur
Zul. Lagertemperatur
Drehmoment
Max. mech. Lebensdauer
Schutzart
Dichtung
Luftfeuchte

MECHANICAL DATA

Pin connection 3+3
Perm. ambient temperature -50 ... +125°C
Perm. storage temperature -55 ... +135°C
Torque 1,2 ±0,2Ncm
Max. mech. lifetime 25 000 Schaltschritte / 25 000 steps
Degree of protection vergleichbar IP67 / comparable IP67
Sealing O-Ring
Humidity 21 Tage bei 40°C, 93%RH / 21 days at 40°C, 93%RH

ELEKTRISCHE KENNWERTE

Betriebsspannung
Ruhestrom
Schaltstrom
Schaltstrom Minimum
Prüfspannung
Übergangswiderstand
Isolationswiderstand

ELECTRICAL DATA

Operating voltage ≤42V
Contact load, static ≤0,4A
Contact load, dynamic ≤0,1A
Minimum load 1µA 20mVDC
Test voltage 250V 50Hz/1min
Contact resistance <80mΩ
Insulation resistance >100MΩ

SONSTIGE KENNWERTE

Reflowlötung max.
Wellenlötung
Kolbenlötung max.

OTHER DATA

Reflow soldering max. 10s/260°C
Wave soldering 5s/280°C
Iron soldering max. 4s/350°C

THR

THR Bohrloch
THR Bohrloch Innendurchmesser
Löttauge Durchmesser

THR

THR through holes durchkontaktiert / plated through
THR PCB hole diameter 0,8mm
Outside diameter plated land 1,8mm

SCHOCK- UND VIBRATIONSTEST

Sinus-Vibrationstest
Schocktest

SCHOCK AND VIBRATION TESTING

Sinus-vibration testing nach DIN IEC 68-2-6 / acc. DIN IEC 68-2-6
Shock testing nach DIN IEC 68-2-27 / acc. DIN IEC 68-2-27

Drehcodierschalter Rotary Code Switches

P36

P36THR

Über Hartmann Codier
Inside Hartmann Codier

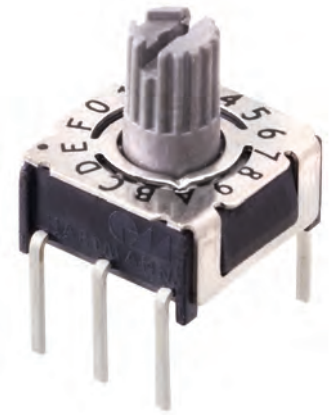
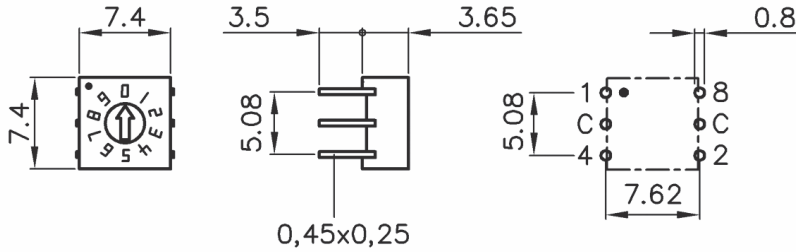
Drehcodierschalter
Thumb Wheel Switches

Drehcodierschalter
Rotary Code Switches

DIP-Schalter
DIP-Switches

Schiebeschalter
Slide Switches

Microschalter
Micro Switches



en



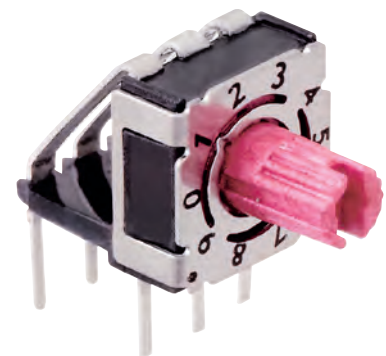
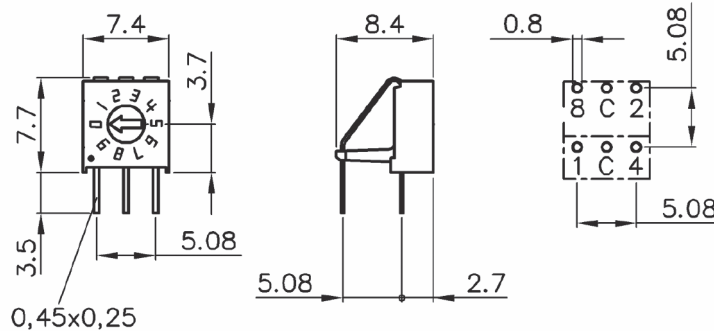
de



- Through Hole Reflow
- Besonders dichte Konstruktion mit hoher Wärmeformbeständigkeit

- Through Hole Reflow
- Extra sealed design with high temperature resistance

P36THR...L508



en



de



- Abgewinkelt 5,08 mm Through Hole Reflow
- Besonders dichte Konstruktion mit hoher Wärmeformbeständigkeit

- Angular 5.08 mm Through Hole Reflow
- Extra sealed design with high temperature resistance

Tastenschalter
Tact Switches

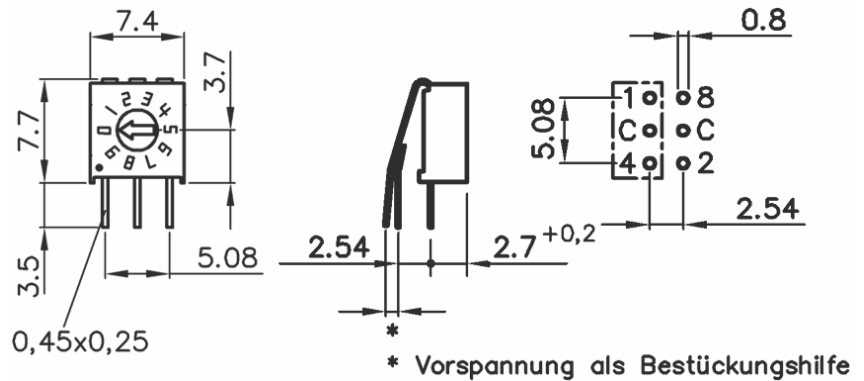
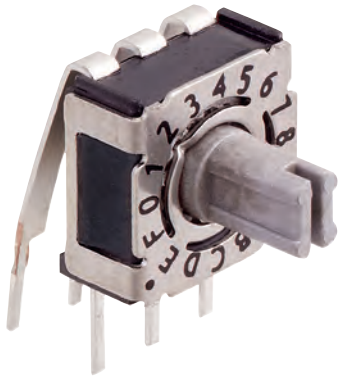
Anschlussklemmen
PCB terminal blocks

Buchsenleisten
PCB connectors

Stiftleisten
Pinheader

Schnittstellenblöcke
Interface Pin Blocks

P36THR...L254

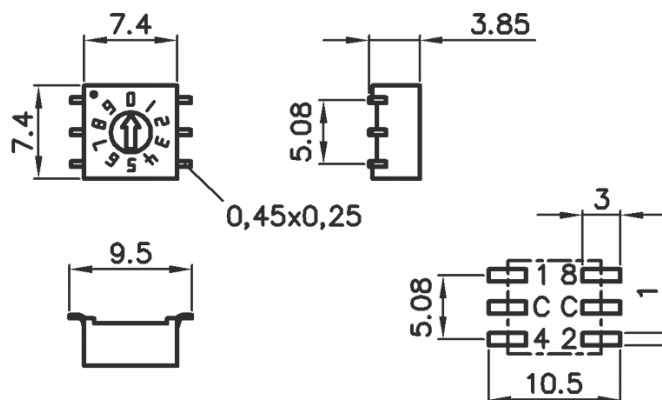


- Abgewinkelt 2,54 mm Through Hole Reflow
- Besonders dichte Konstruktion mit hoher Wärmeformbeständigkeit

- Angular 2.54 mm Through Hole Reflow
- Extra sealed design with high temperature resistance



P36SMT



- SMT Gull Wing Oberflächenmontage
- Besonders dichte Konstruktion mit hoher Wärmeformbeständigkeit

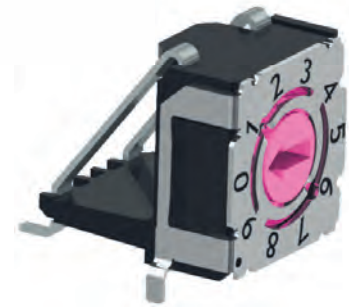
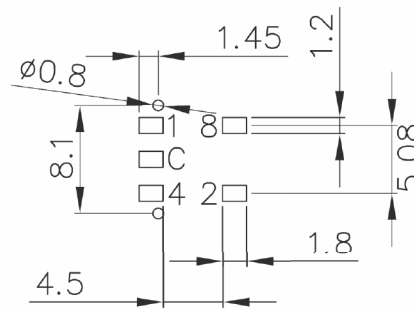
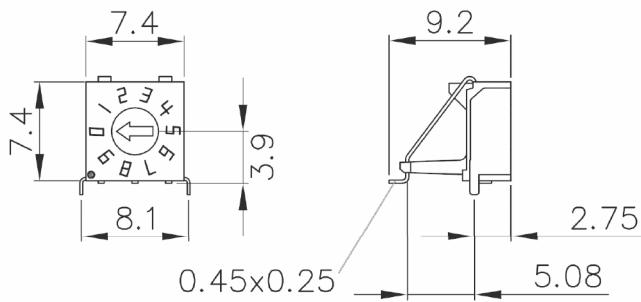
- SMT Gull Wing Surface Mount Technology
- Extra sealed design with high temperature resistance



Drehcodierschalter Rotary Code Switches

P36

P36SMT...L508



en



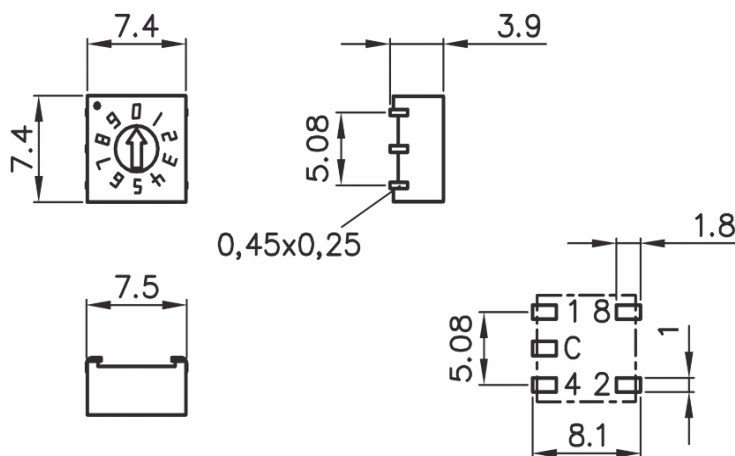
de



- Abgewinkelt 5,08mm
- SMT Gull Wing Oberflächenmontage
- Besonders dichte Konstruktion mit hoher Wärmeformbeständigkeit

- Angular 5.08mm
- SMT Gull Wing Surface Mount Technology
- Extra sealed design with high temperature resistance

P36SMJ



en



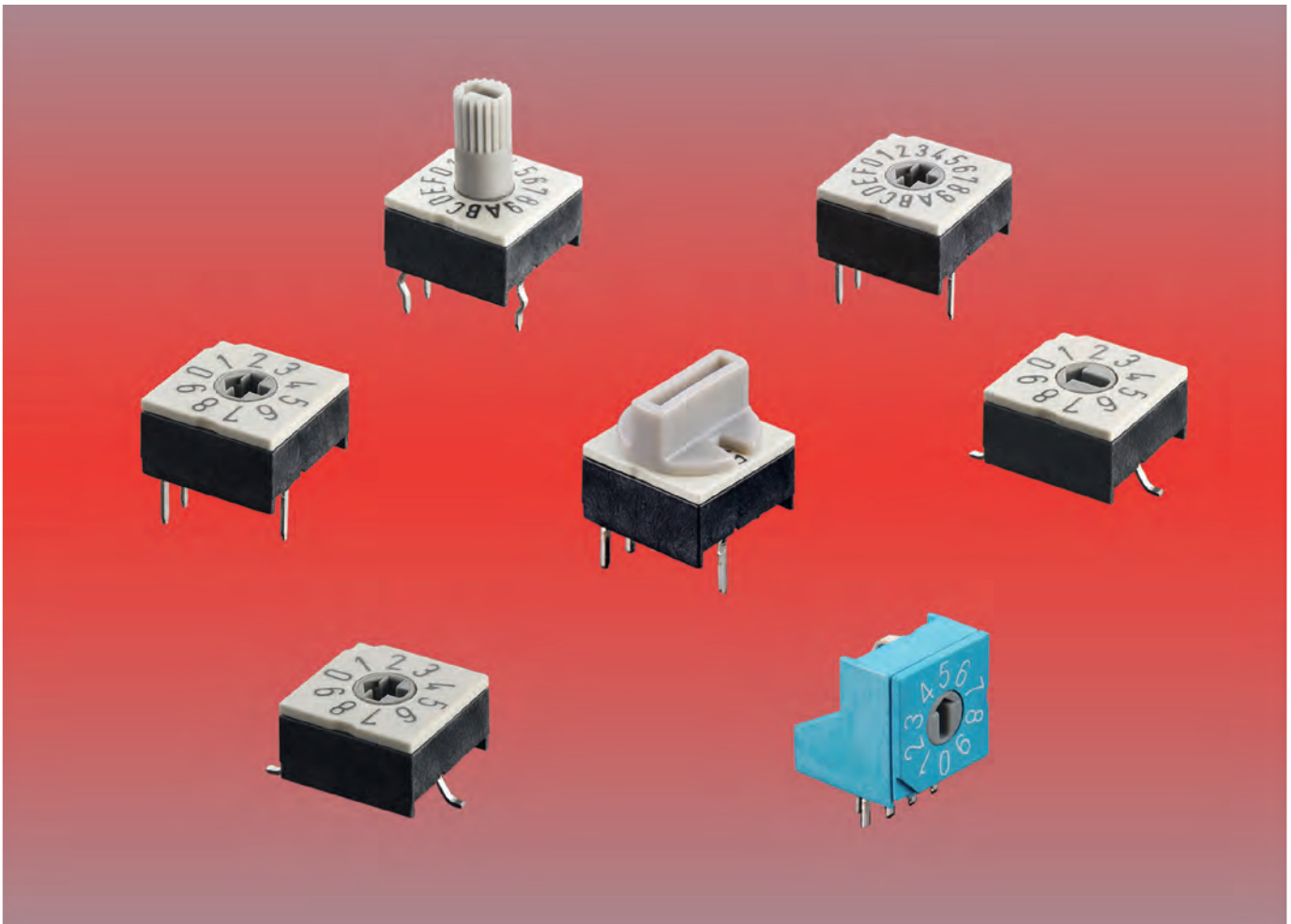
de



- SMT J-Hook Oberflächenmontage
- Besonders dichte Konstruktion mit hoher Wärmeformbeständigkeit

- SMT J-Hook Surface Mount Technology
- Extra sealed design with high temperature resistance

P60...



MECHANISCHE KENNWERTE		MECHANICAL DATA	
Anschluss-System	Pin connection		4+1
Zul. Umgebungstemperatur	Perm. ambient temperature		-25 ... +85°C
Zul. Lagertemperatur	Perm. storage temperature		-40 ... +85°C
Drehmoment (typisch)	Torque (typically)		2,5Ncm
Max. mech. Lebensdauer	Max. mech. lifetime		10 000 Schaltschritte / 10 000 steps
Schutzart	Degree of protection		vergleichbar IP67 / comparable IP67
Dichtung	Sealing		O-Ring
Luftfeuchte	Humidity		21 Tage bei 40°C, 93%RH / 21 days at 40°C, 93%RH
ELEKTRISCHE KENNWERTE		ELECTRICAL DATA	
Betriebsspannung	Operating voltage		≤42V
Ruhestrom	Contact load, static		≤0,4A
Schaltstrom	Contact load, dynamic		≤0,15A
Schaltstrom Minimum	Minimum load		1µA 20mVAC
Prüfspannung	Test voltage		250V 50Hz/1min
Übergangswiderstand	Contact resistance		<100mΩ
Isolationswiderstand	Insulation resistance		>100MΩ
SONSTIGE KENNWERTE		OTHER DATA	
Reflowlötlung max.	Reflow soldering max.		10s/260°C
Wellenlötlung	Wave soldering		5s/280°C
Kolbenlötlung max.	Iron soldering max.		2s/340°C
THR		THR	
THR Bohrloch	THR through holes		durchkontaktiert / plated through
THR Bohrloch Innendurchmesser	PCB hole diameter		1,0mm
Löttauge Durchmesser	Outside diameter plated land		1,8mm
SCHOCK- UND VIBRATIONSTEST		SCHOCK AND VIBRATION TESTING	
Sinus-Vibrationstest	Sinus-vibration testing		nach DIN IEC 68-2-6 / acc. DIN IEC 68-2-6
Schocktest	Shock testing		nach DIN EN 68-2-27 / acc. DIN EN 68-2-27

Drehcodierschalter Rotary Code Switches

P60

P60ATHR

Über Hartmann Codier
Inside Hartmann Codier

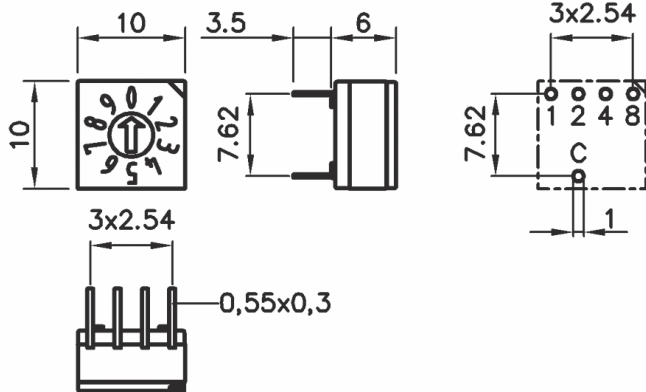
Drehradsschalter
Thumb Wheel Switches

Drehcodierschalter
Rotary Code Switches

DIP-Schalter
DIP-Switches

Schiebeschalter
Slide Switches

Microschalter
Micro Switches



en



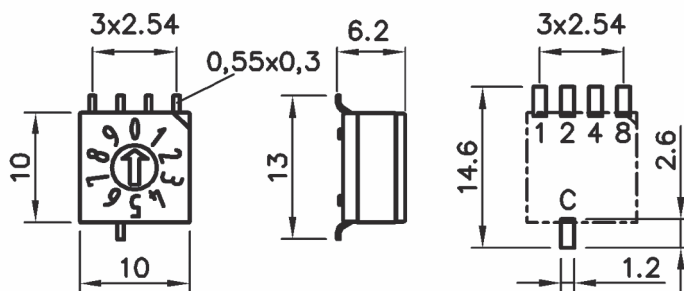
de



- Through Hole Reflow
- Besonders dichte Konstruktion mit hoher Wärmeformbeständigkeit

- Through Hole Reflow
- Extra sealed design with high temperature resistance

P60ASMT



en



de



- SMT Oberflächenmontage
- Besonders dichte Konstruktion mit hoher Wärmeformbeständigkeit

- SMT Surface Mount Technology
- Extra sealed design with high temperature resistance

Tastenschalter
Tact Switches

Anschlussklemmen
PCB terminal blocks

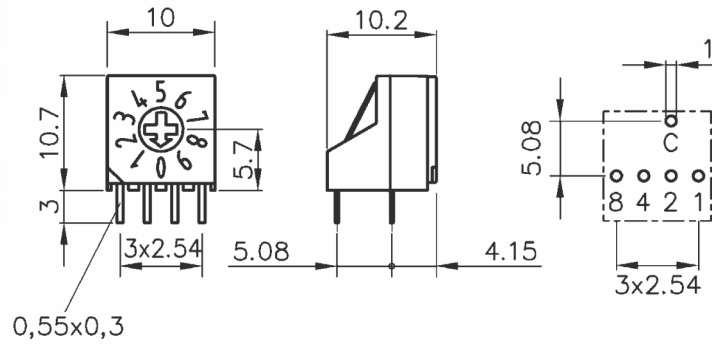
Buchsenleisten
PCB connectors

Stiftleisten
Pinheader

Schnittstellenblöcke
Interface Pin Blocks

Anhang
Appendix

P60DTHR



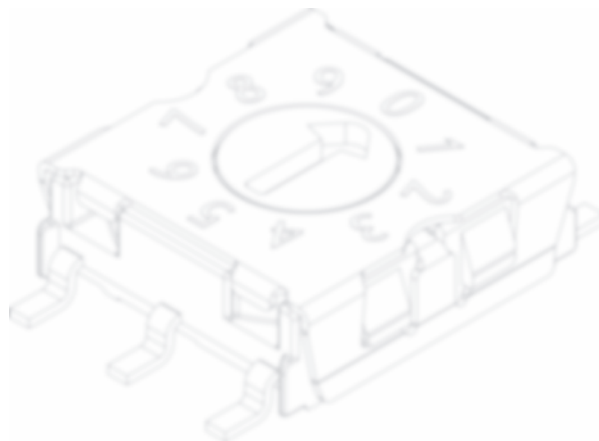
en



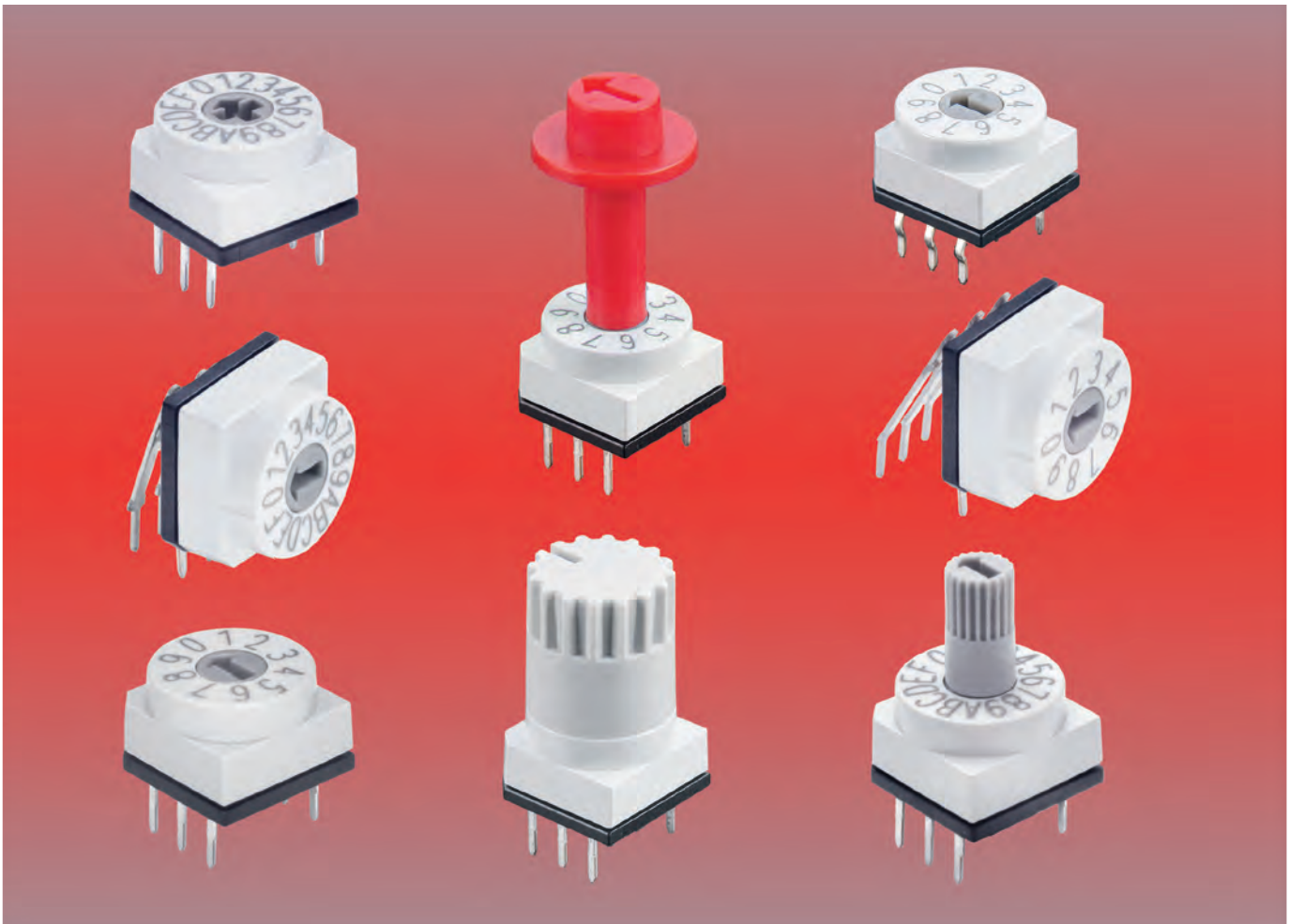
de



- Abgewinkelt Through Hole Reflow
- Besonders dichte Konstruktion mit hoher Wärmeformbeständigkeit
- Angular Through Hole Reflow
- Extra sealed design with high temperature resistance



PT65...



MECHANISCHE KENNWERTE

Anschluss-System
Zul. Umgebungstemperatur
Zul. Lagertemperatur
Drehmoment (typisch)
Max. mech. Lebensdauer
Schutzart
Dichtung
Luftfeuchte

MECHANICAL DATA

Pin connection 3+3
Perm. ambient temperature -20 ... +70°C
Perm. storage temperature -40 ... +85°C
Torque (typically) 1,7Ncm
Max. mech. lifetime 30 000 Schaltschritte / 30 000 steps
Degree of protection vergleichbar IP67 / comparable IP67
Sealing O-Ring
Humidity 21 Tage bei 40°C, 93%RH / 21 days at 40°C, 93%RH

ELEKTRISCHE KENNWERTE

Betriebsspannung
Ruhestrom
Schaltstrom
Schaltstrom Minimum
Prüfspannung
Übergangswiderstand
Isolationswiderstand

ELECTRICAL DATA

Operating voltage ≤42V
Contact load, static ≤0,2A
Contact load, dynamic ≤0,15A
Minimum load 1µA 20mVDC
Test voltage 250V 50Hz/1min
Contact resistance <80mΩ
Insulation resistanc >100MΩ

SONSTIGE KENNWERTE

Wellenlötung
Kolbenlötung max.

OTHER DATA

Wave soldering 5s/280°C
Iron soldering max. 2s/340°C

SCHOCK- UND VIBRATIONSTEST

Sinus-Vibrationstest
Schocktest

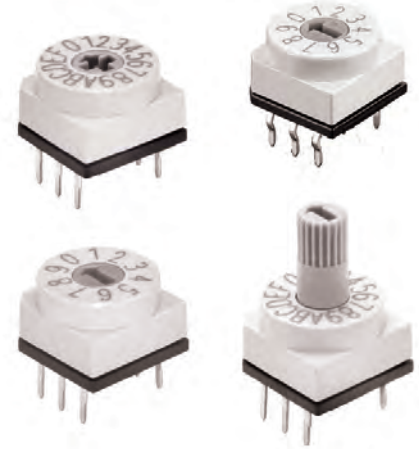
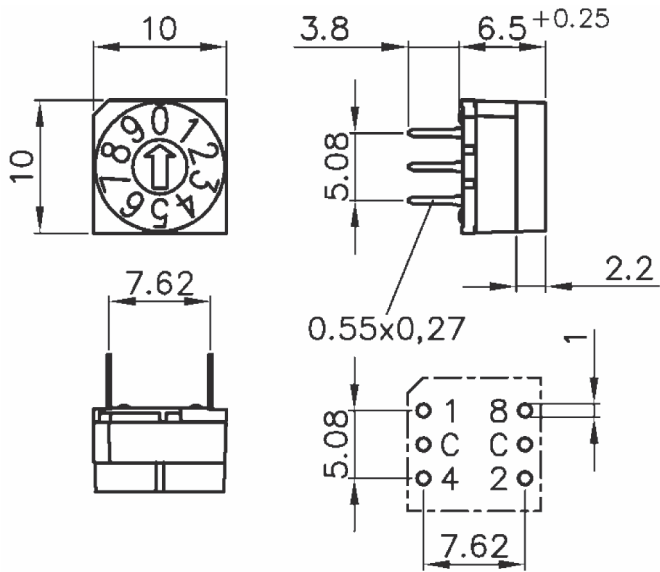
SCHOCK AND VIBRATION TESTING

Sinus-vibration testing nach DIN IEC 68-2-6 / acc. DIN IEC 68-2-6
Shock testing nach DIN IEC 68-2-27 / acc. DIN IEC 68-2-27

Drehcodierschalter Rotary Code Switches

PT65

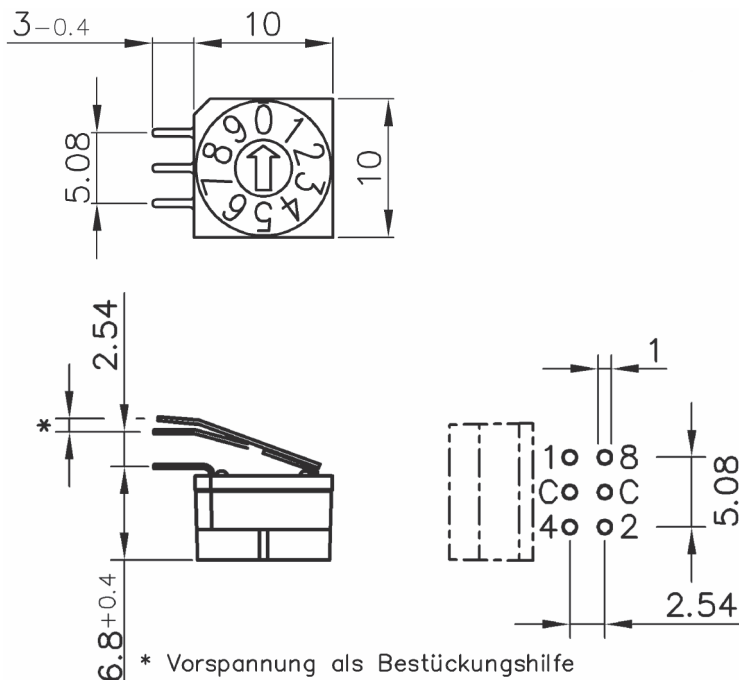
PT65



- Through Hole Technology
- Besonders dichte Konstruktion

- Through Hole Technology
- Extra sealed design

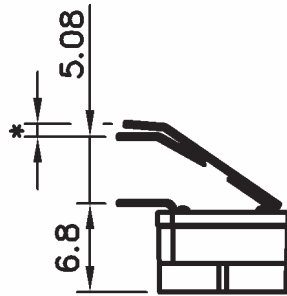
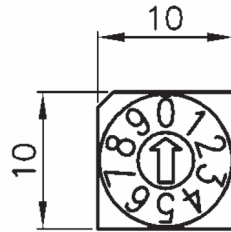
PT65...L254



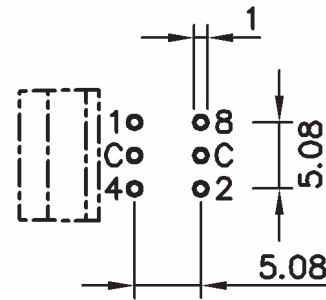
- Links abgewinkelt 2,54mm Raster
- Besonders dichte Konstruktion

- Left angular 2.54mm pitch
- Extra sealed design

PT65...L508



* Vorspannung als
Bestückungshilfe



en



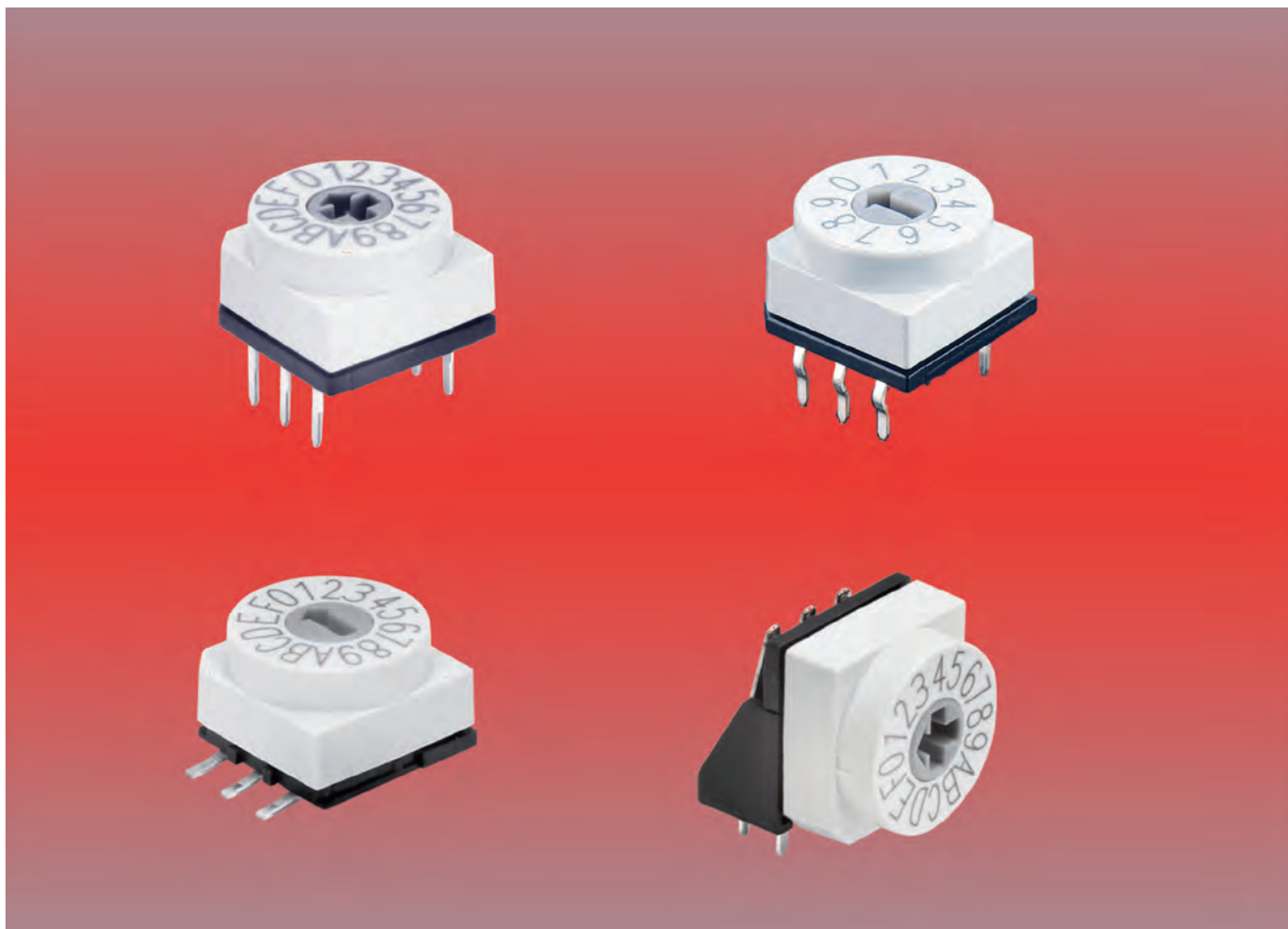
de

- Links abgewinkelt 5,08mm Raster
- Besonders dichte Konstruktion

- Left angular 5.08mm pitch
- Extra sealed design



P65...



MECHANISCHE KENNWERTE

Anschluss-System
Zul. Umgebungstemperatur
Zul. Lagertemperatur
Drehmoment (typisch)
Max. mech. Lebensdauer

MECHANICAL DATA

Pin connection 3+3
Perm. ambient temperature -60 ... +125°C
Perm. storage temperature -65 ... +135°C
Torque (typically) 1,3Ncm
Max. mech. lifetime 30 000 Schaltschritte / 30 000 steps

ELEKTRISCHE KENNWERTE

Betriebsspannung
Ruhestrom
Schaltstrom
Schaltstrom Minimum
Prüfspannung
Übergangswiderstand
Isolationswiderstand

ELECTRICAL DATA

Operating voltage $\leq 42V$
Contact load, static $\leq 0,2A$
Contact load, dynamic $\leq 0,1A$
Minimum load 1µA 20mVDC
Test voltage 250V 50Hz/1min
Contact resistance $< 80m\Omega$
Insulation resistance $> 100M\Omega$

SONSTIGE KENNWERTE

Reflowlötung max.
Wellenlötung
Kolbenlötung max.

OTHER DATA

Reflow soldering max. 10s/260°C
Wave soldering 5s/280°C
Iron soldering max. 2s/340°C

THR

THR Bohrloch
THR Bohrloch Innendurchmesser
Löttauge Durchmesser

THR

THR through holes durchkontaktiert / plated through
PCB hole diameter 1,0mm
Outside diameter plated land 1,8mm

Drehcodierschalter Rotary Code Switches

P65 P65THR

Über Hartmann Codier
Inside Hartmann Codier

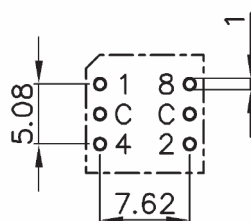
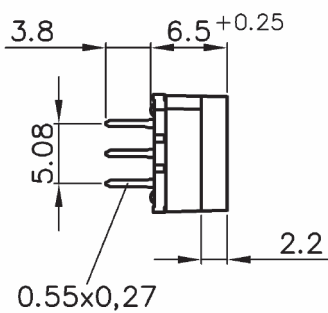
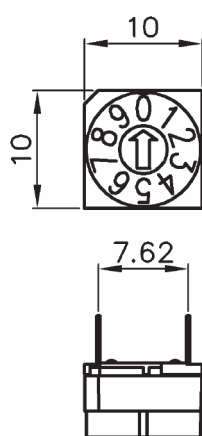
Drehradsschalter
Thumb Wheel Switches

Drehcodierschalter
Rotary Code Switches

DIP-Schalter
DIP-Switches

Schiebeschalter
Slide Switches

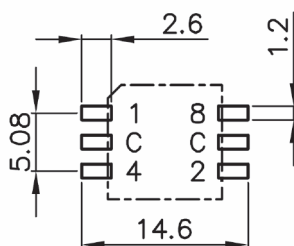
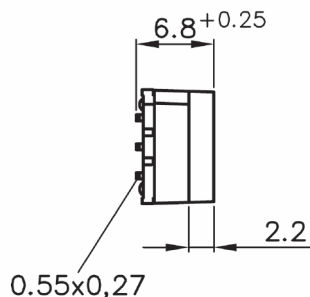
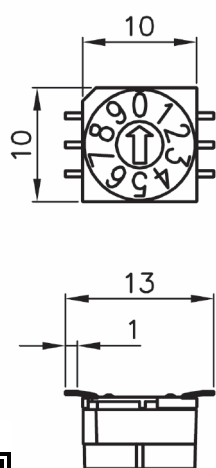
Microschalter
Micro Switches



- Through Hole Reflow
- ESD-Schutz auf Anfrage

- Through Hole Reflow
- ESD-protection on request

P65SMT



- SMT Gull Wing Oberflächenmontage
- ESD-Schutz auf Anfrage

- SMT Gull Wing Surface Mount Technology
- ESD-protection on request

Tastenschalter
Tact Switches

Anschlussklemmen
PCB terminal blocks

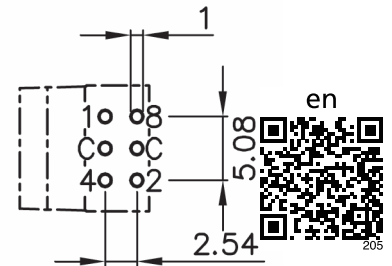
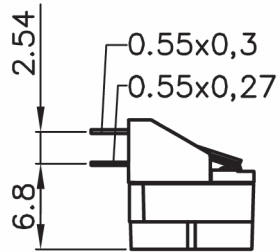
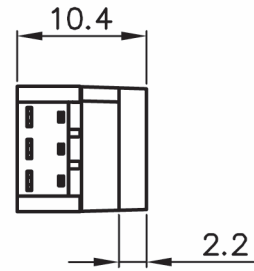
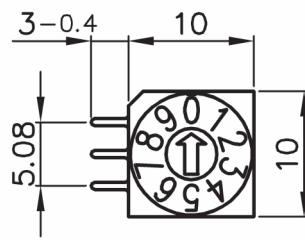
Buchsenleisten
PCB connectors

Stiftleisten
Pinheader

Schnittstellenblöcke
Interface Pin Blocks

Anhang
Appendix

P65THR...L254



- Abgewinkelt 2,54mm Raster Through Hole Reflow
- ESD-Schutz auf Anfrage

- Angular 2.54mm Pitch Through Hole Reflow
- ESD-protection on request



Drehcodierschalter Rotary Code Switches

P56

P56SMT...63

Über Hartmann Codier
Inside Hartmann Codier

Drehradsschalter
Thumb Wheel Switches

Drehcodierschalter
Rotary Code Switches

DIP-Schalter
DIP-Switches

Schiebeschalter
Slide Switches

Microschalter
Micro Switches

Tastschalter
Tact Switches

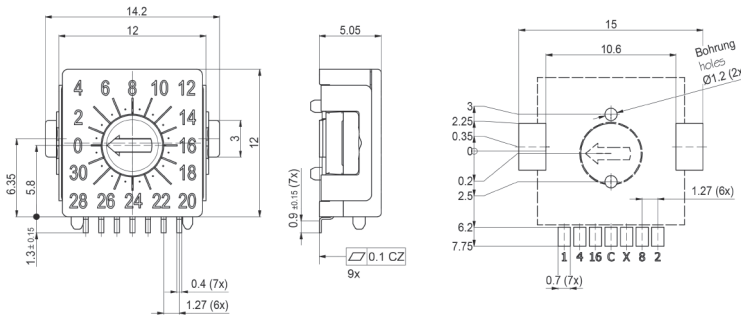
Anschlussklemmen
PCB terminal blocks

Buchsenleisten
PCB connectors

Stiftleisten
Pinheader

Schnittstellenblöcke
Interface Pin Blocks

Anhang
Appendix



en



478

de



478

- 32-stellig
- SMT Oberflächenmontage

- 32 positions
- SMT Surface Mount Technology

MECHANISCHE KENNWERTE

MECHANISCHE KENNWERTE	MECHANICAL DATA	
Bauhöhe	Height	5,6mm
Länge	Length	12,0mm
Breite	Width	12,0mm
Zul. Umgebungstemperatur	Perm. ambient temperature	-25 ... +95°C
Zul. Lagertemperatur	Perm. storage temperature	-30 ... +95°C
Drehmoment	Torque	min. 1,0Ncm
Mech. Lebensdauer	Mech. lifetime	typ. 50 000 Schaltschritte / typ. 50 000 steps
Luftfeuchte	Humidity	21 Tage bei 40°C, 93%RH / 21 days at 40°C, 93%RH

ELEKTRISCHE KENNWERTE

ELEKTRISCHE KENNWERTE	ELECTRICAL DATA	
Betriebsspannung	Operating voltage	≤24V
Schaltstrom	Contact load, dynamic	≤0,1A
Übergangswiderstand	Contact resistance	<80mΩ
Isolationswiderstand	Insulation resistance	>100MΩ

SONSTIGE KENNWERTE

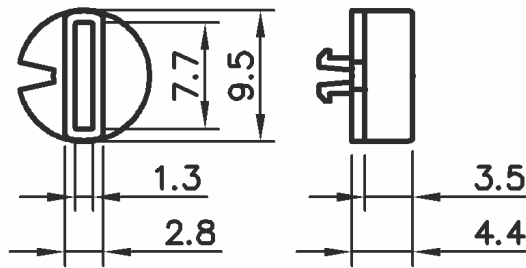
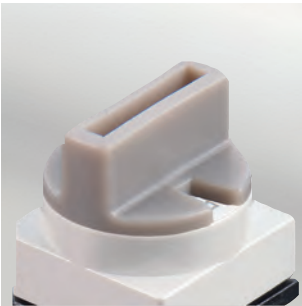
SONSTIGE KENNWERTE	OTHER DATA	
Reflowlötung max.	Reflow soldering max.	10s/260°C

SCHOCK- UND VIBRATIONSTEST

SCHOCK- UND VIBRATIONSTEST	SCHOCK- UND VIBRATIONSTEST	
Sinus-Vibrationstest	Sinus-vibration testing	nach DIN EN 60068-2-6 / acc. DIN EN 60068-2-6
Schocktest	Shock testing	nach DIN EN 60068-2-27 / acc. DIN EN 60068-2-27

Zusatzbetätiger für Kreuzschlitzaufnahme Auxiliary actuators for cross shaped slot

1 Segmentschaltrad / Segment wheel



bei P60, P70, PT65, P65

Bei Reflowlötlung Betätiger erst nach dem Lötvorgang anbringen.

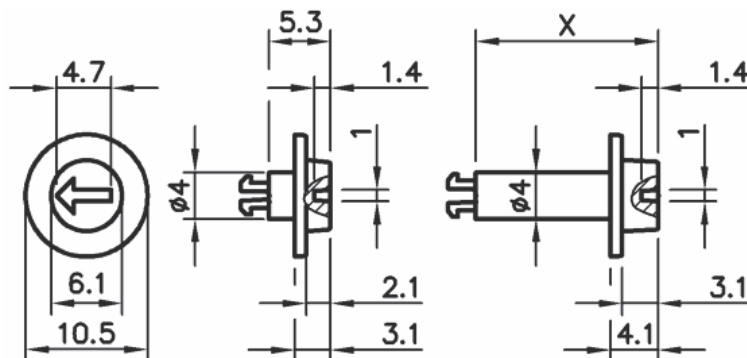
of P60, P70, PT65, P65

For reflow soldering only to be fitted after the soldering process.

2 FARBE / COLOUR

grau / grey	Standard	Code: SR-PT65 9,5/4,4 grau
schwarz / black		Code: SR-PT65 9,5/4,4 schwarz
gelb / yellow		Code: SR-PT65 9,5/4,4 gelb
rot / red		Code: SR-PT65 9,5/4,4 rot
grün / green		Code: SR-PT65 9,5/4,4 grün
blau / blue		Code: SR-PT65 9,5/4,4 blau

1 Drehknopf / Knob



bei P60, P70, PT65, P65

Bei Reflowlötlung Betätiger erst nach dem Lötvorgang anbringen.

of P60, P70, PT65, P65

For reflow soldering only to be fitted after the soldering process.

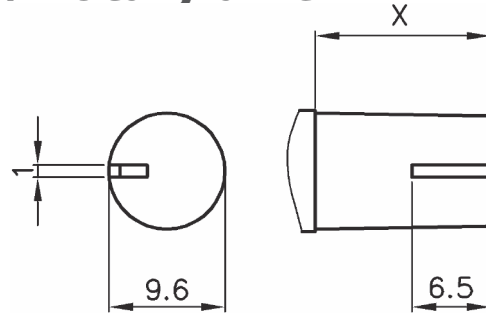
2 LÄNGE / LENGTH

5,3mm	Code: DK-PT65 10,5/ 5,3
15,7mm	Code: DK-PT65 10,5/ 15,7
29,1mm	Code: DK-PT65 10,5/ 29,1
34,4mm	Code: DK-PT65 10,5/ 34,4

Zusatzbetätiger für Kreuzschlitzaufnahme

Auxiliary actuators for cross shaped slot

1 Drehachse / Rotary axle



bei P60, P70, PT65, P65

Bei Reflowlötung Betätiger erst nach dem Lötvorgang anbringen.

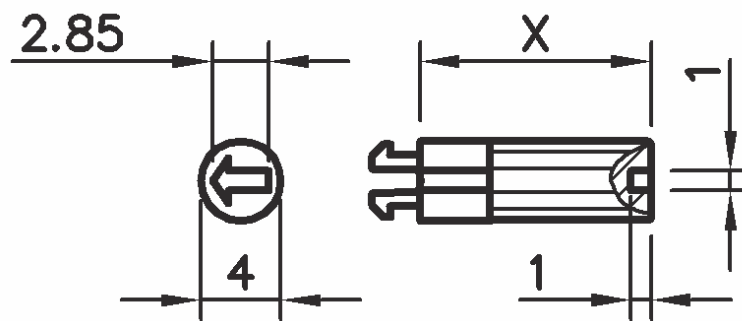
of P60, P70, PT65, P65

For reflow soldering only to be fitted after the soldering process.

2 LÄNGE / LENGTH

9,5mm	Code: DA-PT65 9,6/ 9,5
14,5mm	Code: DA-PT65 9,6/ 14,5
19,0mm	Code: DA-PT65 9,6/ 19,0

1 Schaltachse / Spindle



bei P60, P70, PT65, P65

Bei Reflowlötung Betätiger erst nach dem Lötvorgang anbringen.

of P60, P70, PT65, P65

For reflow soldering only to be fitted after the soldering process.

2 LÄNGE / LENGTH

7,3mm	Code: SA-PT65 4/ 7,3	3
11,6mm	Code: SA-PT65 4/ 11,6	3
13,3mm	Code: SA-PT65 4/ 13,3	3

3 FARBE / COLOUR

grau / grey	Code: SA-PT65 4/ 2	grau
schwarz / black	Code: SA-PT65 4/ 2	schwarz
rot / red	Code: SA-PT65 4/ 2	rot