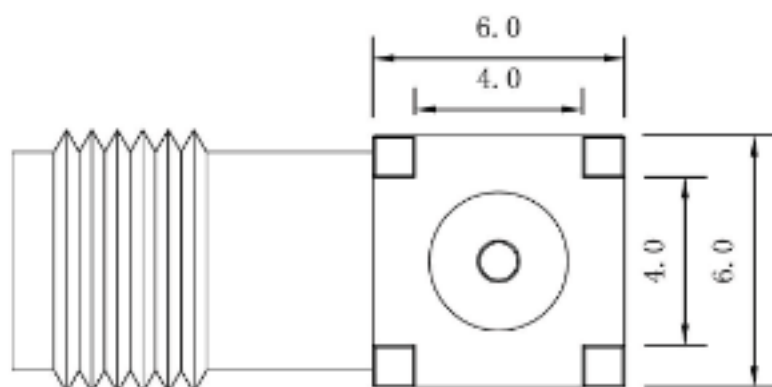
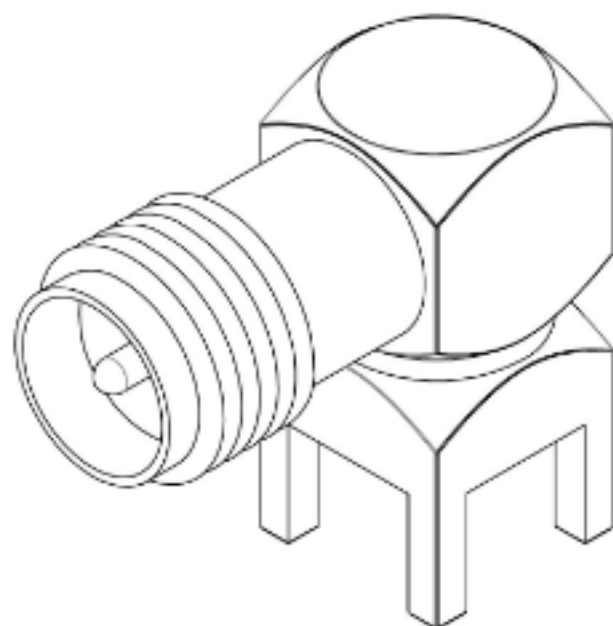
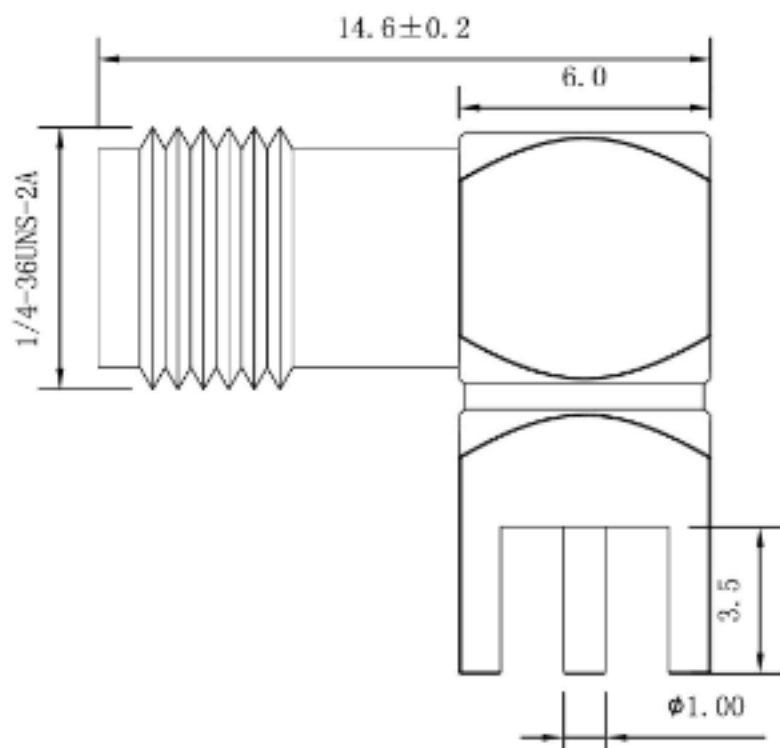
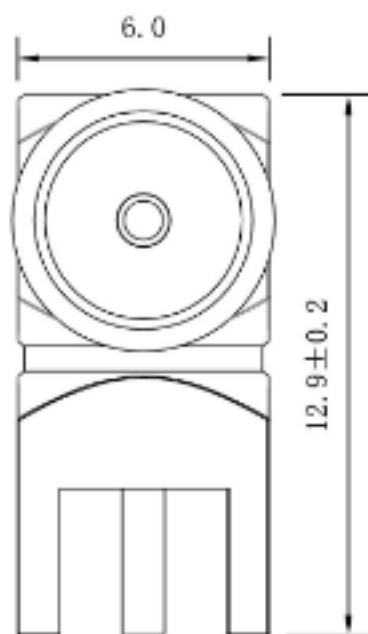


编号	描述	制图	审核	批准	日期



物料编号:10-5I-1-0282

物料编号:10-5I-1-0283

技术要求:

- 1、表面处理:镀金;
- 2、其他按照连接器标准制作。

除非另有明确规定: 尺寸均以毫米计 (mm)	
X ± 0.2	X° ± 2.0°
.X + 0.1	.X° ± 1.0°
.XX ± 0.05	.XX° ± 0.5°
设计	姓名 日期
制图	周雪刚 2014/11/20
审核	傅胜明 2014/11/20
批准	陈小忠 2014/11/20

inchang

材料:

第三角投影

比例:

型号: SMA	嘉善金昌电子有限公司
标题:	SMA弯母反极
图号:	LJQ189
版本:	A