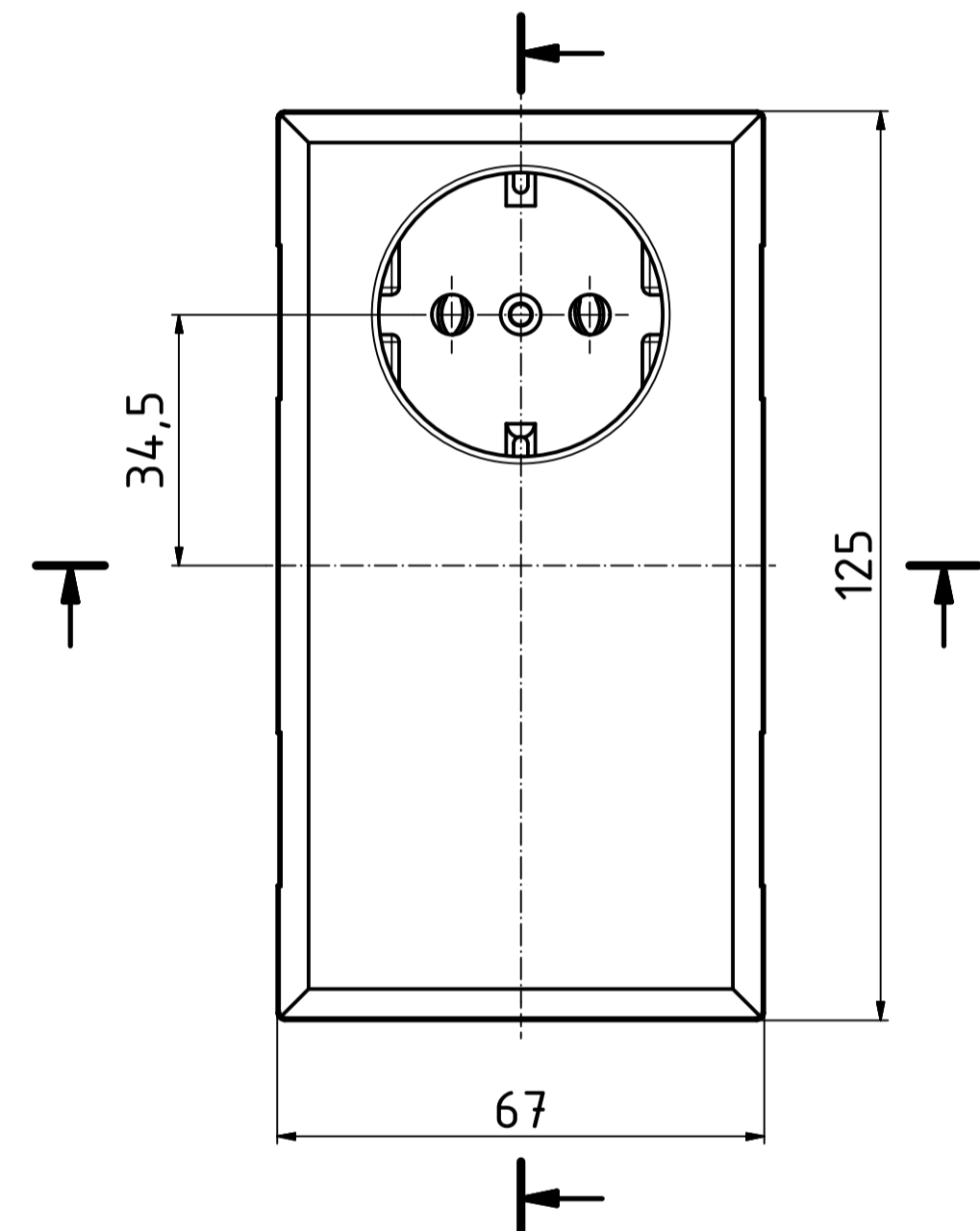
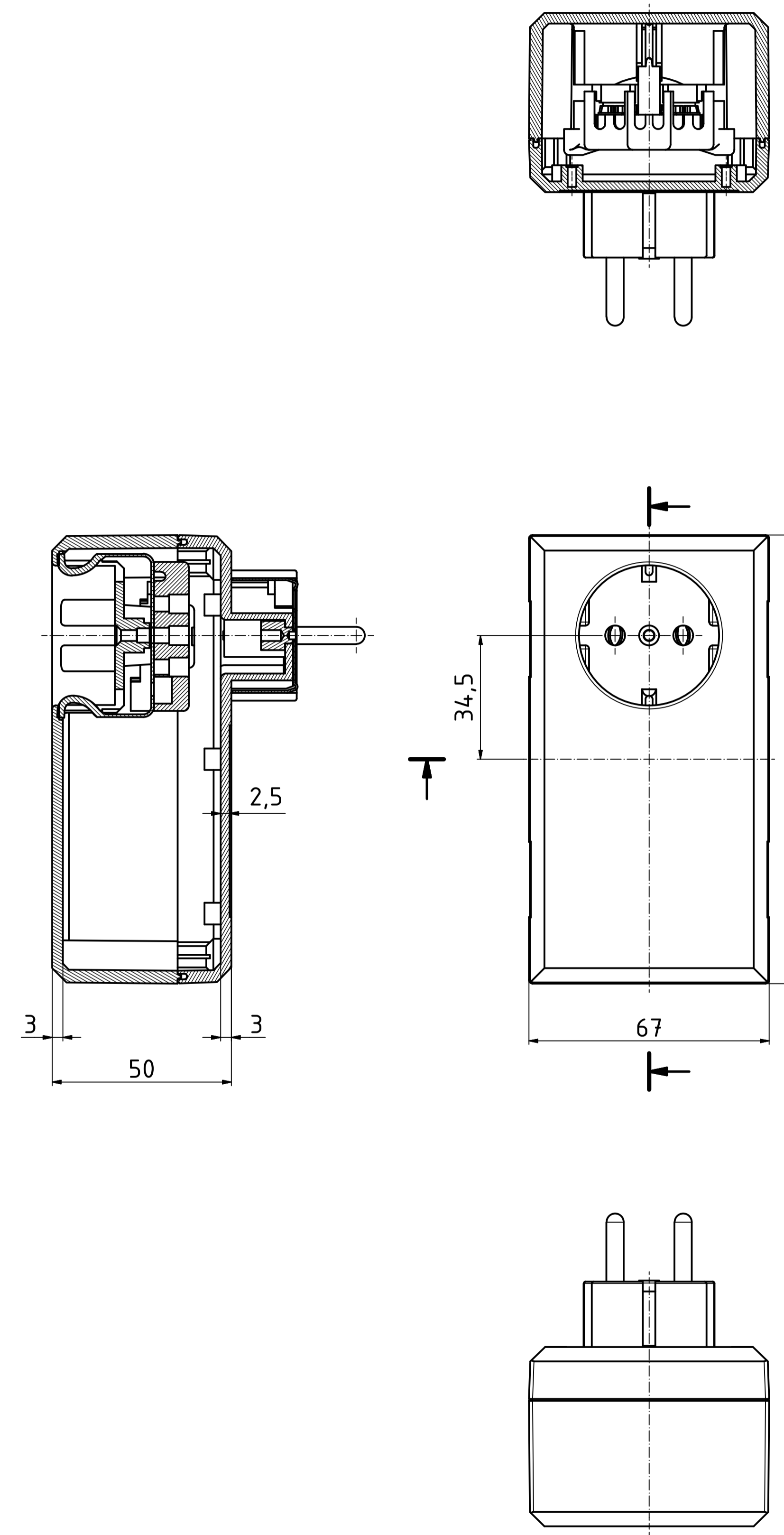
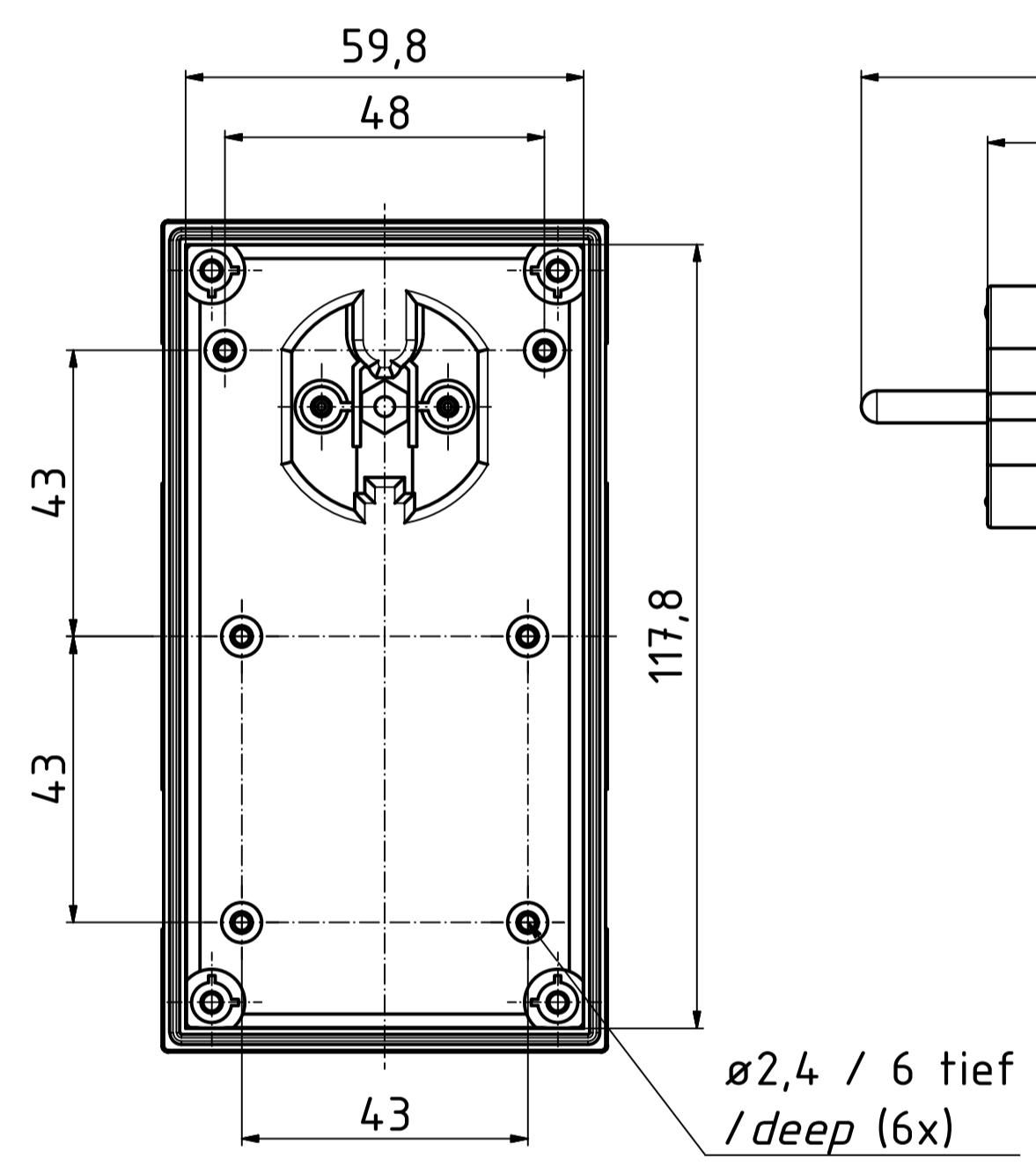


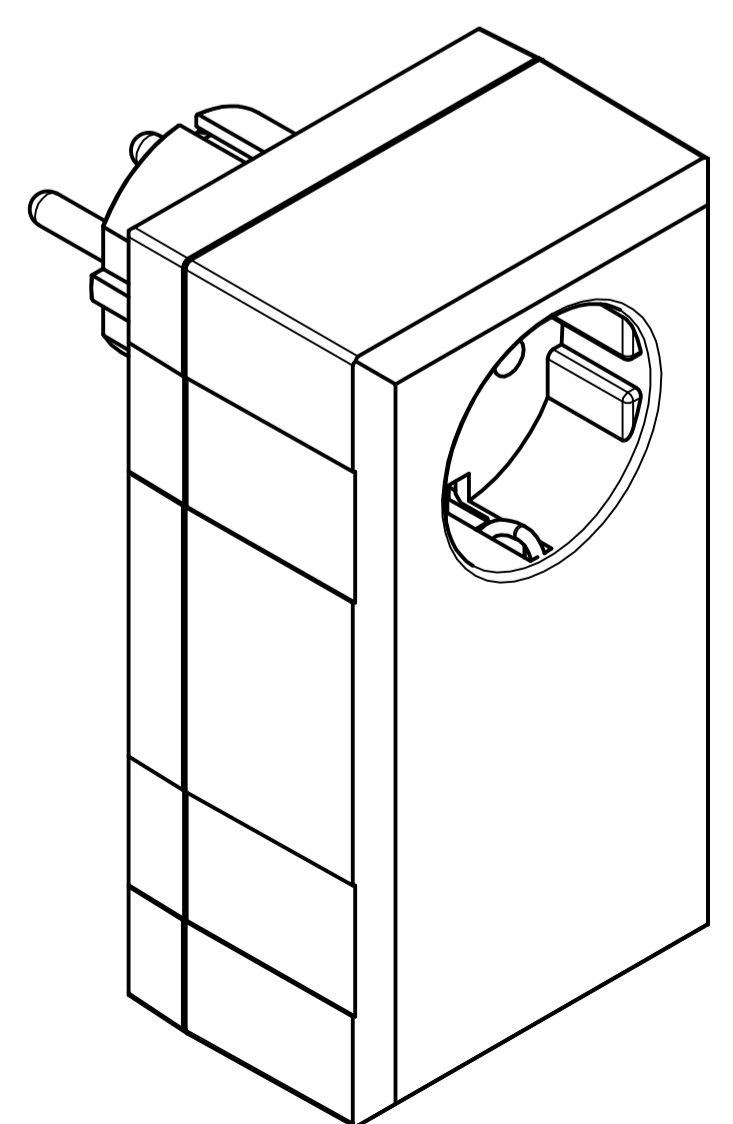
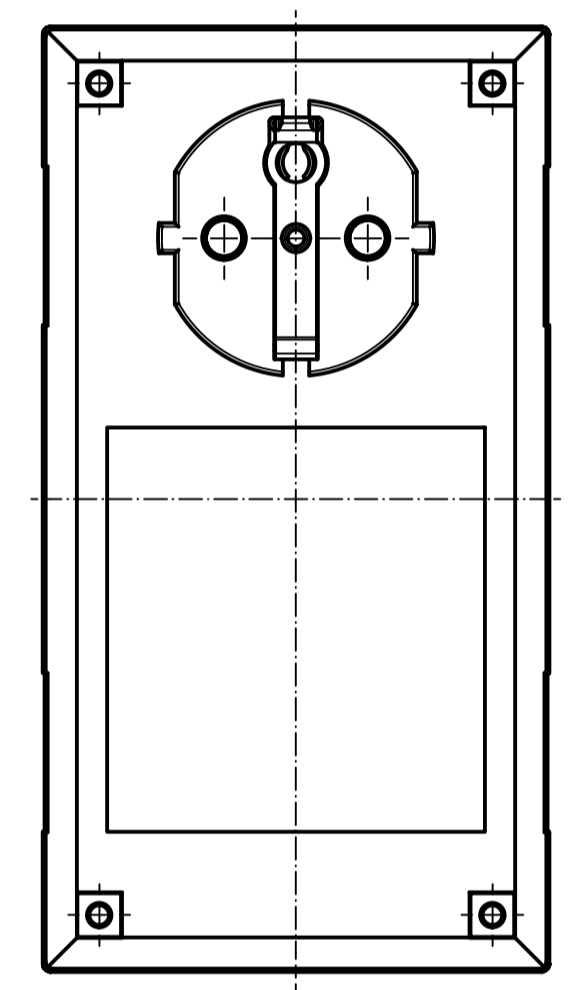
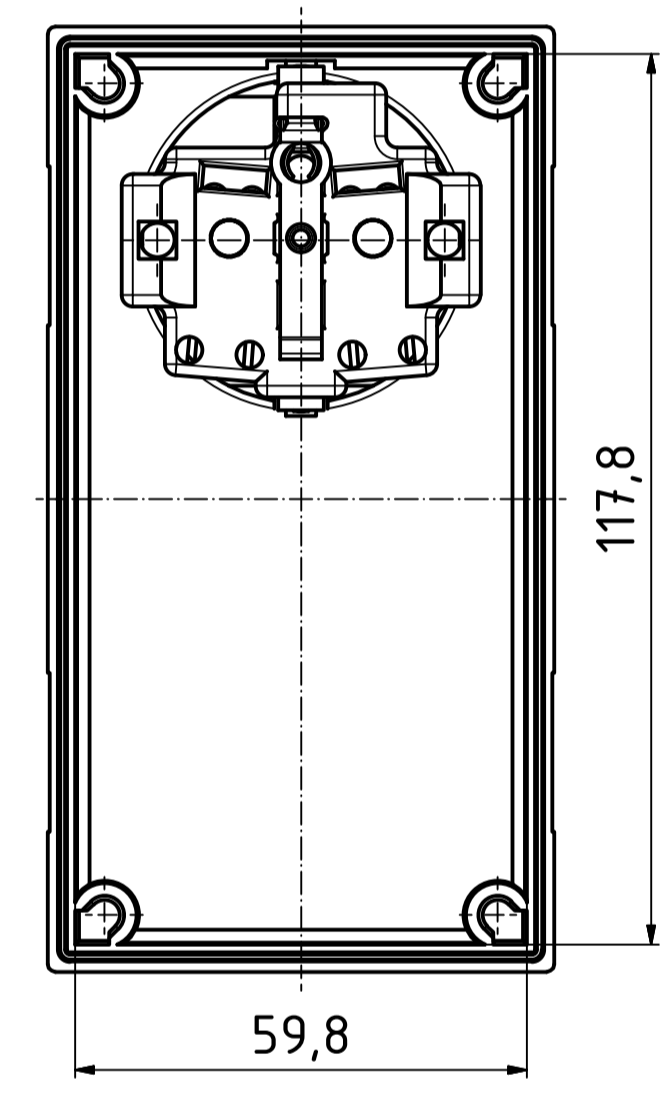
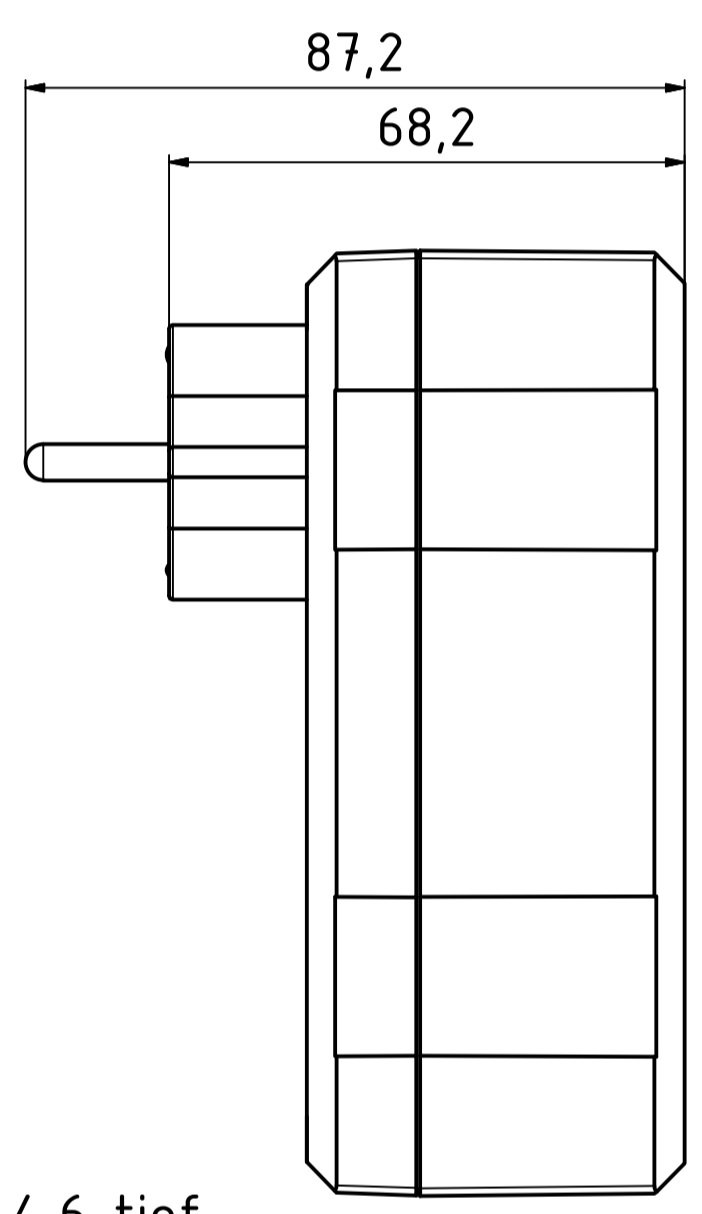
"Schutzvermerk nach DIN ISO 16616 beachten" - "Please pay attention to copyright note DIN ISO 16616"



Unterteil von innen/
Base from the inside



Oberteil von innen/
Lid from the inside



Maßstab/ Scale:	1:1
Zeichnungs-Nr. / Drawing-No.:	1K 5140.086.01
Artikel / Article:	ESO 1250 E / ESU 1200 E/CEE Katalogzeichnung/Catalogue drawing
A.Nr. / Art.No.:	Datum/ Date:
DISK:	2803752.idw Datum/Date: 11.03.2015 NK

