

5

4

3

2

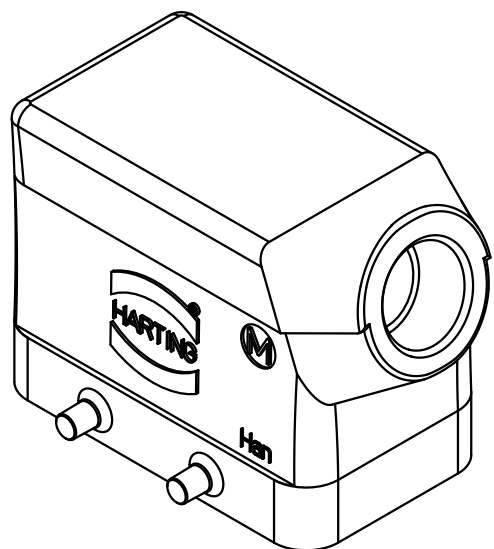
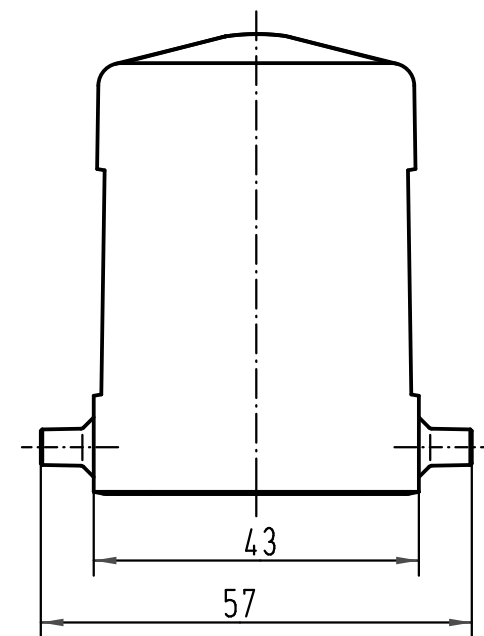
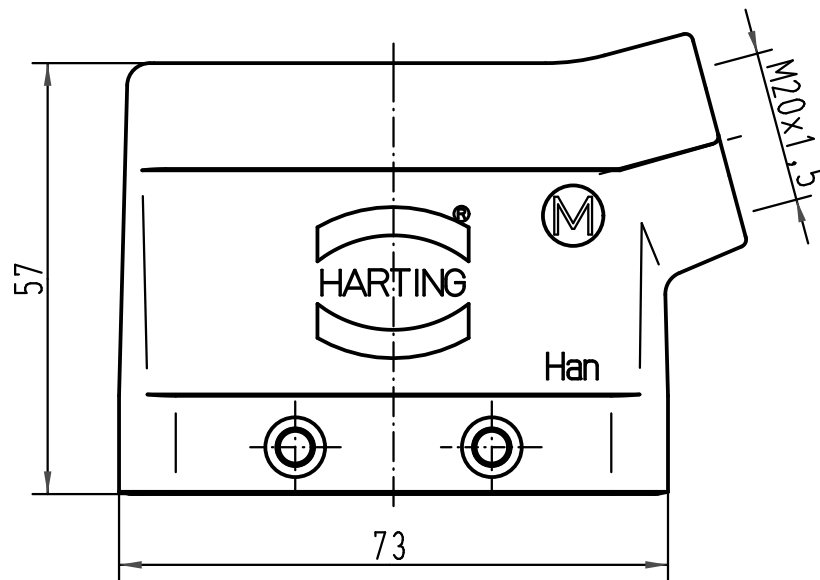
1

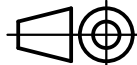

D

C

B

A



 All Dimensions in mm Original Size DIN A 4			Techn. Character.			Nicht tolerierte Maße/Free size tolerances		
				Dat.	Name	Maßstab/Scale		Han 10B-gs-M20 Tüllengehäuse/ hood
			Detail.	15.11.00	Gü	1:1		
			Insp.		KR			
			Stand.					
413260	09.10.07	Ste	HARTING Electric GmbH & Co. KG			TB 19 30 010 1520		Blatt/page
28835			D-32339 Espelkamp					
Mod.	Dat.	Name				Sub.		