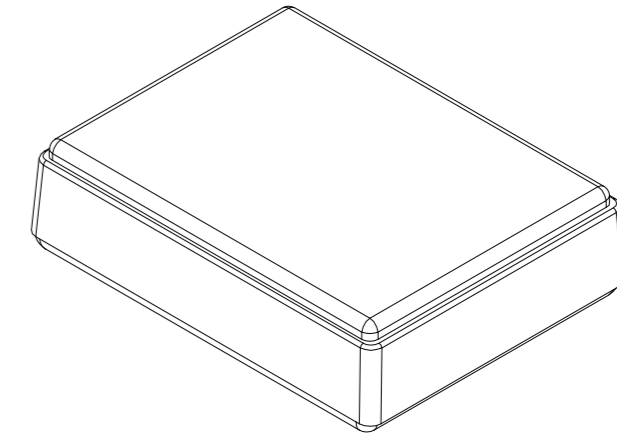
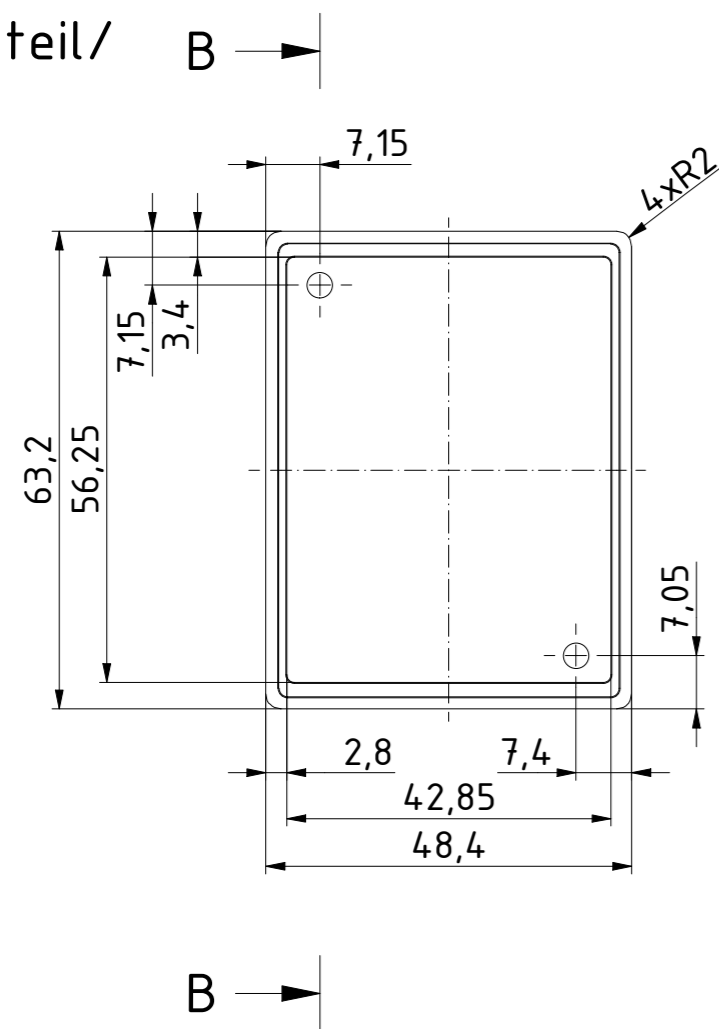


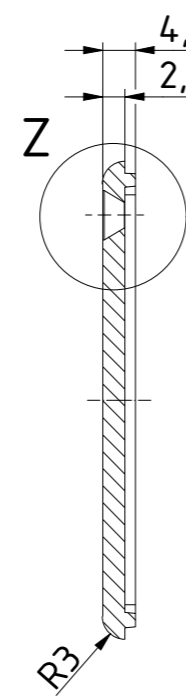
ISO (1 : 1)



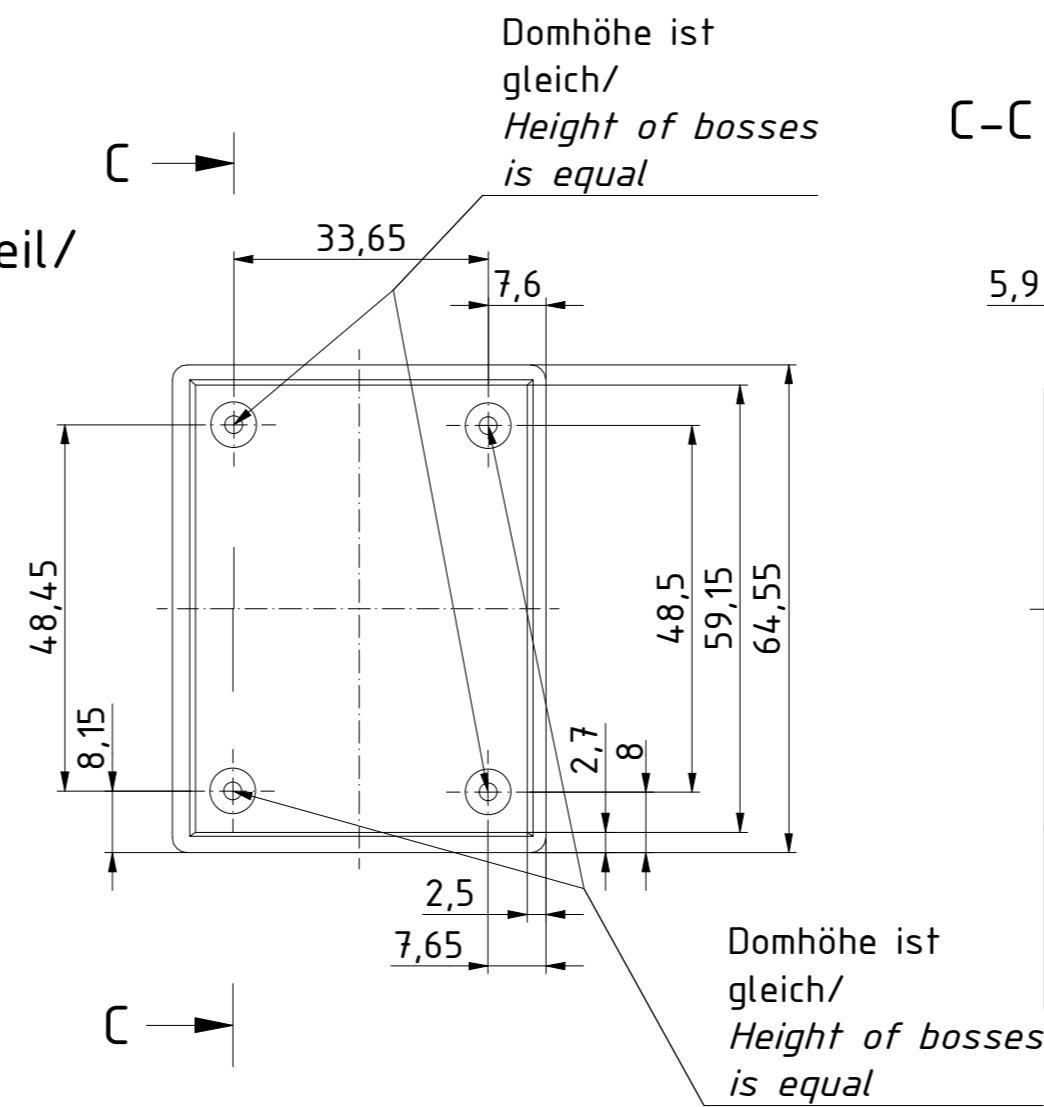
Unterteil/
Base



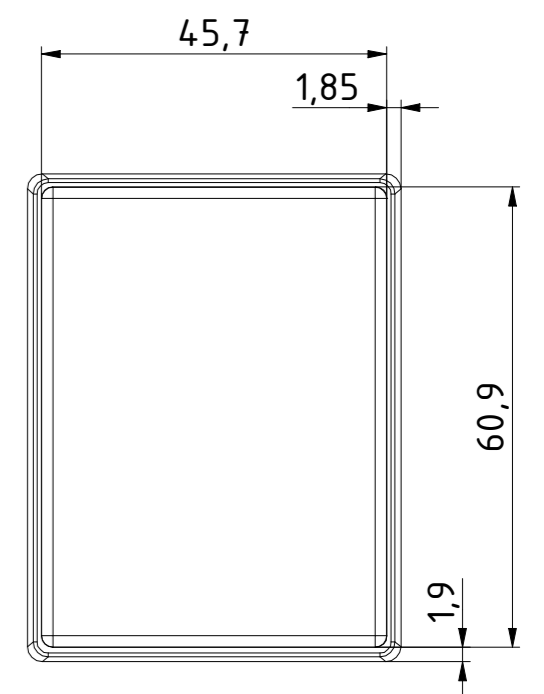
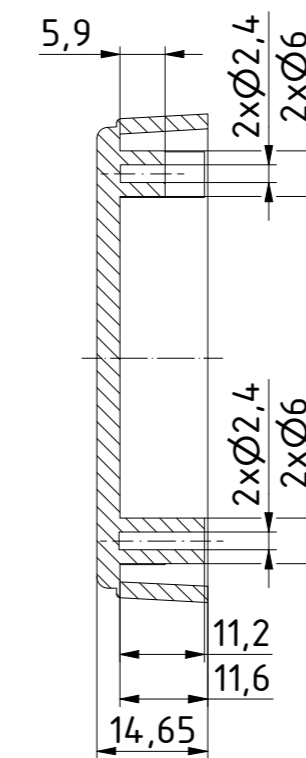
B-B (1 : 1)



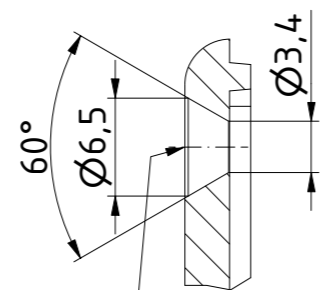
Oberteil/
Lid



C-C (1 : 1)



Z (2 : 1)



Bohrungen 2x im Unterteil/
Holes 2x in the base

		Zeichnungs-Nr. / Drawing-No.: 2K 5455.022.01	
		Datum/Date 10.07.2018	Name/name AR
		4U-070502	
		Katalogzeichnung/Catalogue drawing	
		2504214.idw	
		1:1 (2:1)	
		A2	
Status	Ä.Nr./Alt.No	Datum/Date	Name