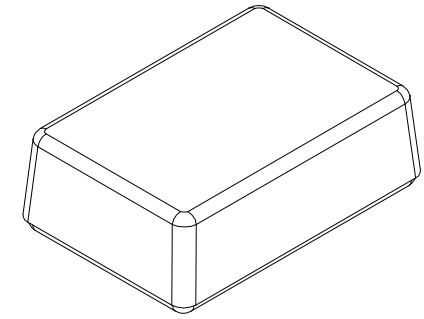
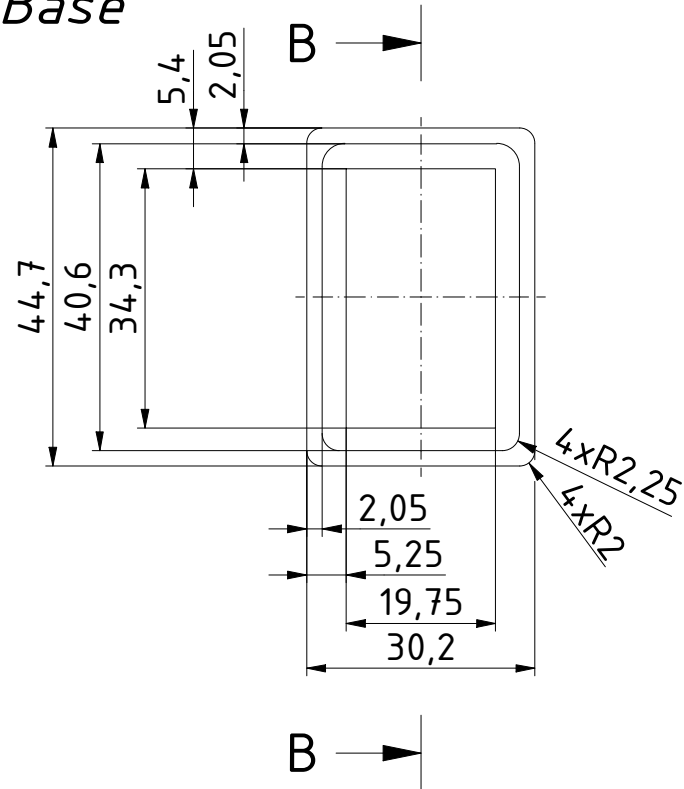


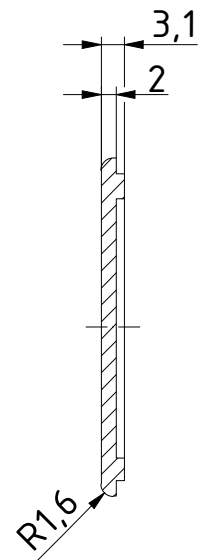
ISO (1 : 1)



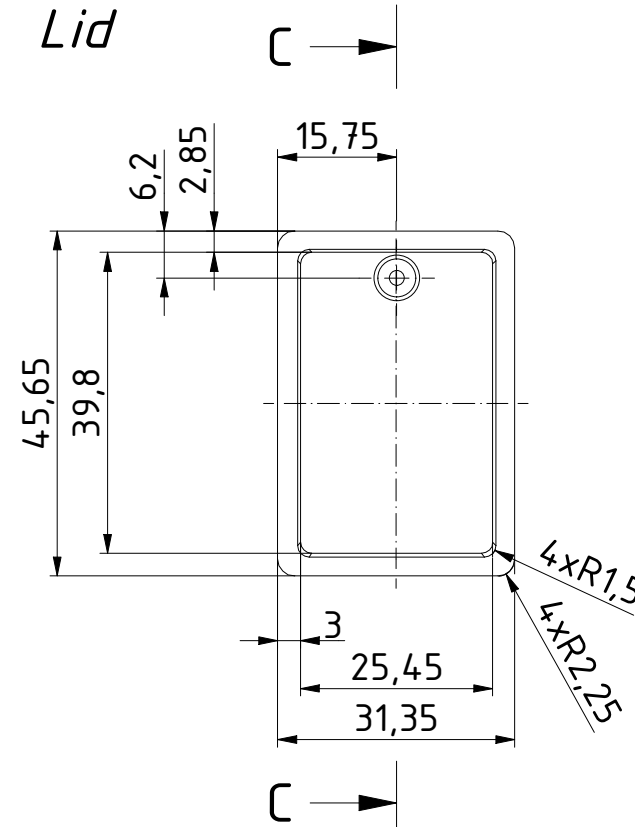
Unterteil/
Base



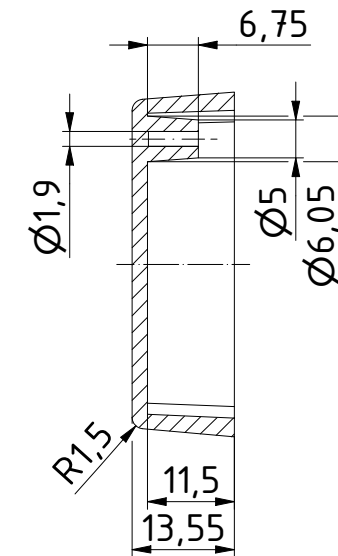
B-B (1 : 1)



Oberteil/
Lid



C-C (1 : 1)



				Zeichnungs-Nr. / Drawing-No.: 3K 5455.001.01	
				Datum/Date	Name/name
				Gezeichnet 27.06.2018	AR
				Kontrolliert	
				Norm	
				Katalogzeichnung/Catalogue drawing	
				2504193.idw	
				1:1	
				A3	
Status	Ä.Nr./Alt.No	Datum/Date	Name		