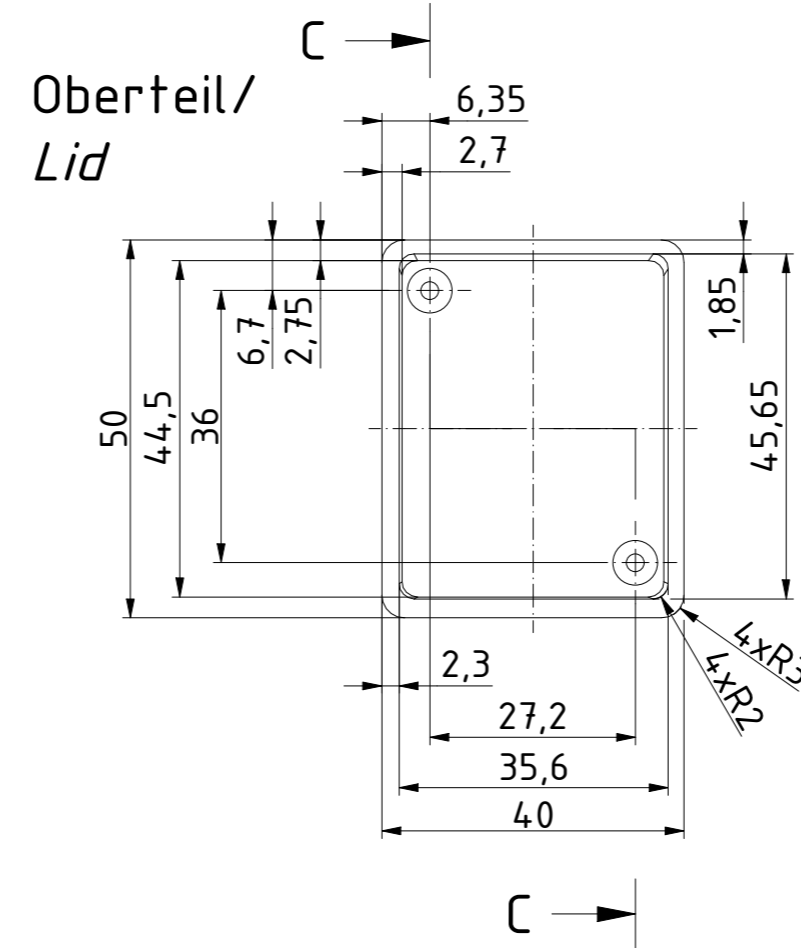
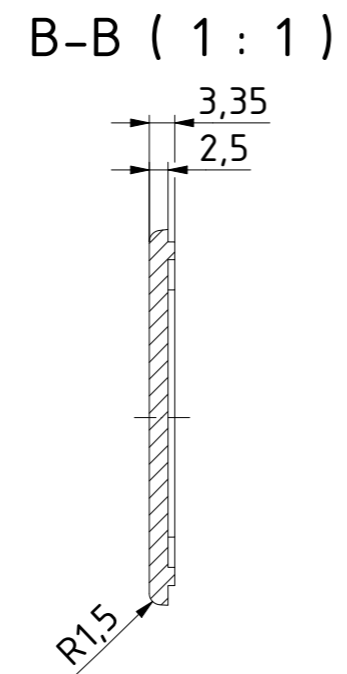
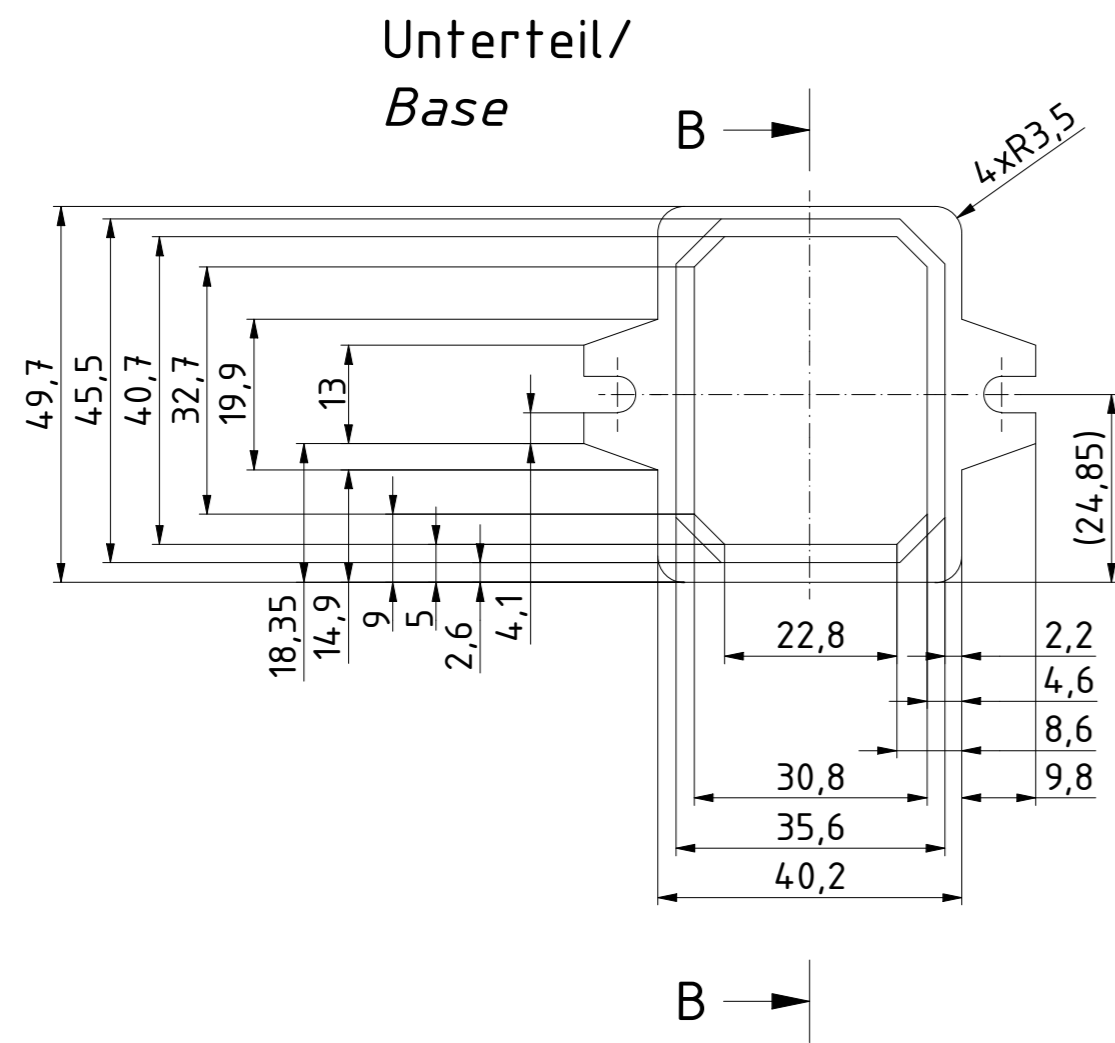
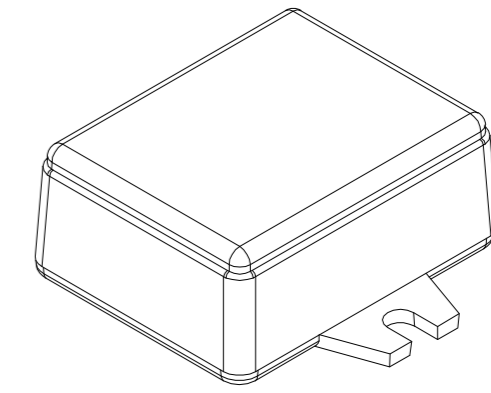
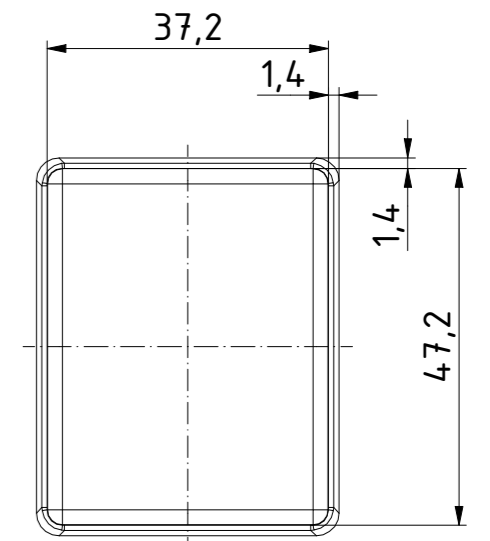
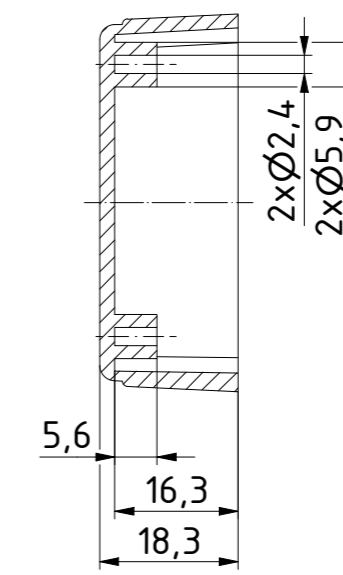


ISO (1 : 1)



C-C (1 : 1)



		Zeichnungs-Nr. / Drawing-No.: 2K 5455.004.01	
	Datum/Date	Name/name	
	27.06.2018	AR	
	Gezeichnet	4U-070402	
	Kontrolliert	Katalogzeichnung/Catalogue drawing	
	Norm		
		2504196.idw	1:1
			A2
Status	Ä.Nr./Alt.No	Datum/Date	Name