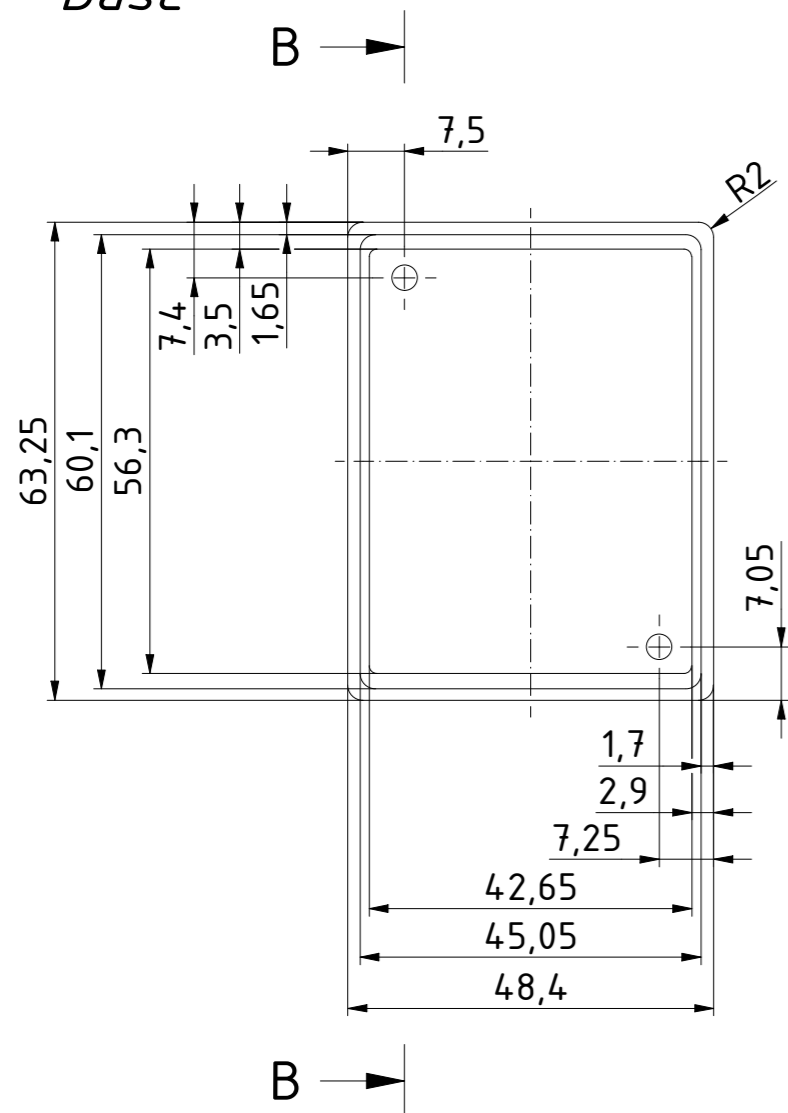
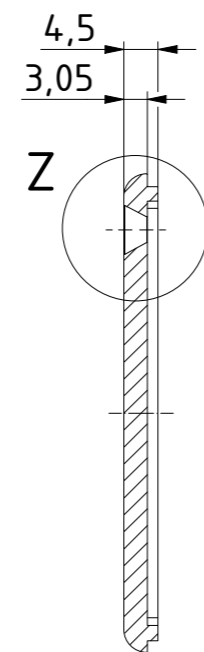


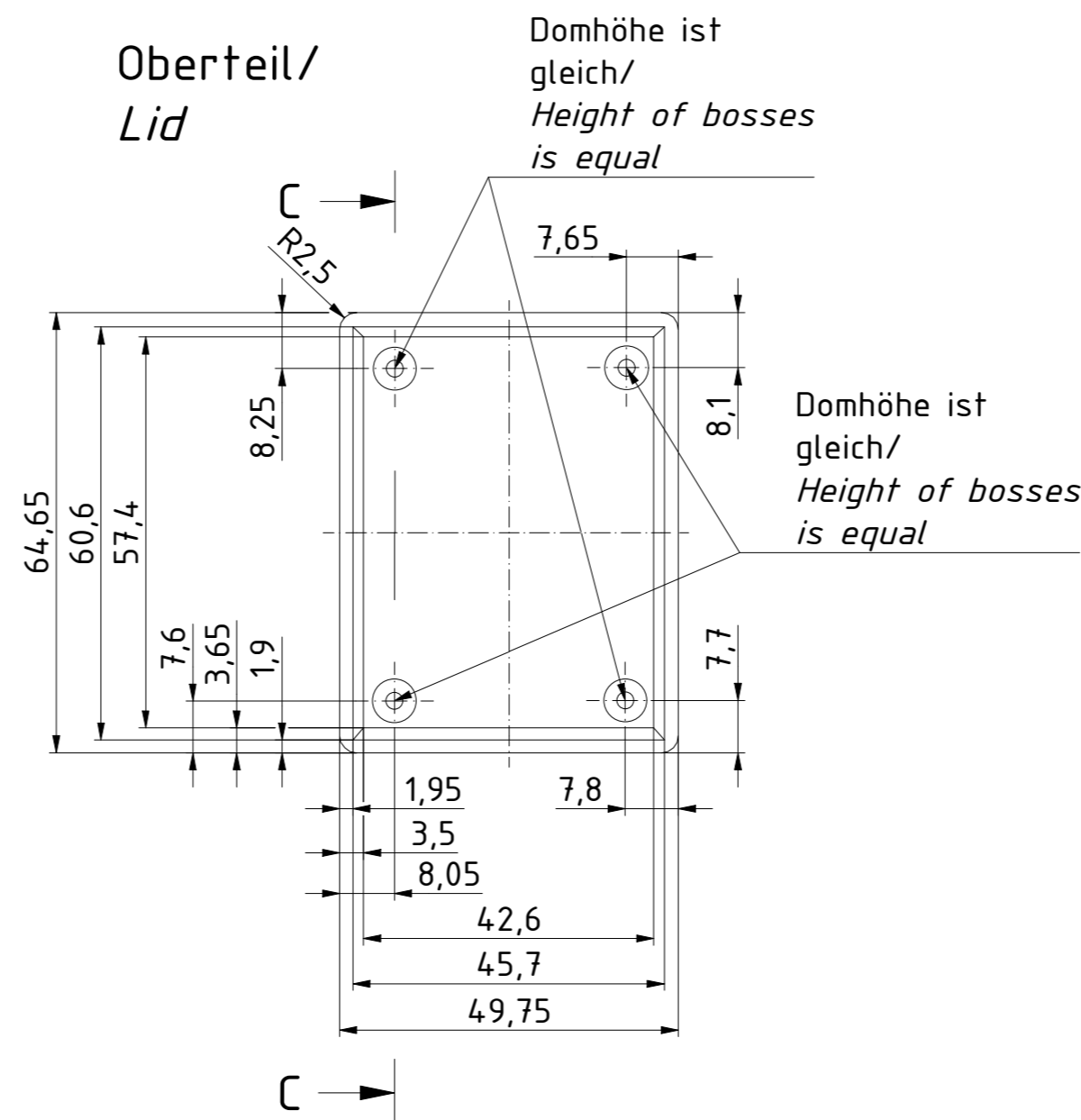
Unterteil/  
Base



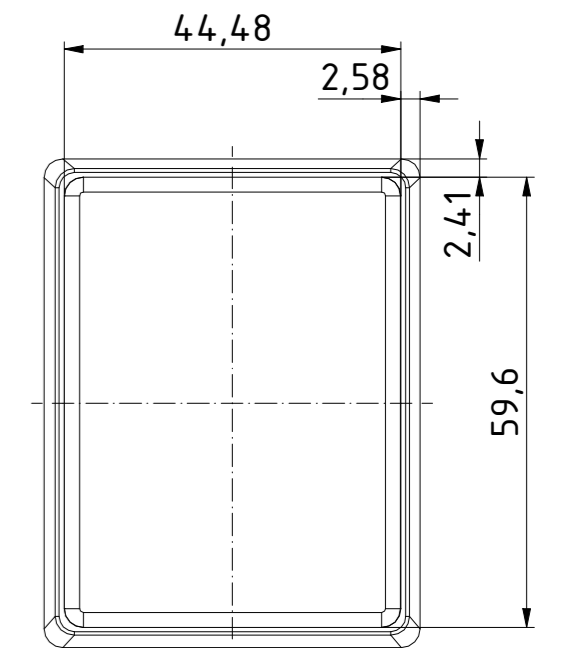
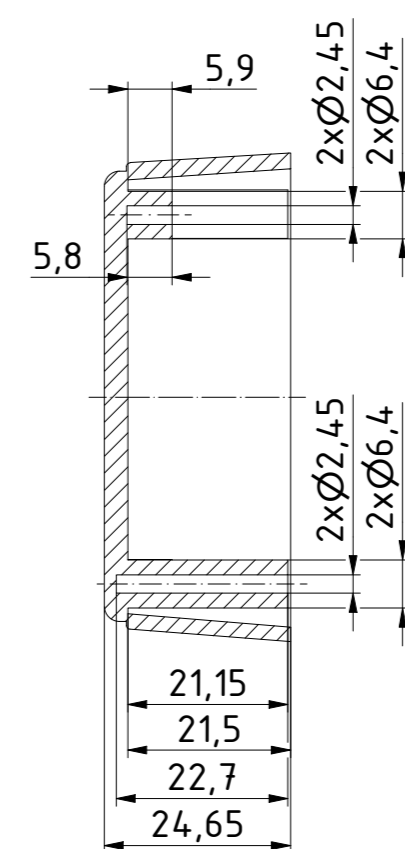
B-B (1:1)



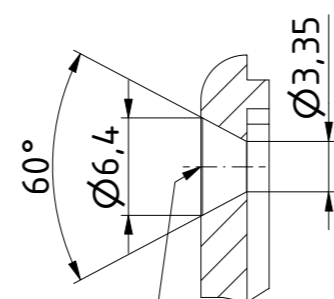
Oberteil/  
Lid



C-C (1:1)



Z (2:1)



Bohrungen 2x im Unterteil/  
Holes 2x in the base

Zeichnungs-Nr. / Drawing-No.: 2K 5455.020.01		Datum/Date 06.07.2018		Name/name AR	
4U-070503		Gezeichnet		Kontrolliert	
Katalogzeichnung/Catalogue drawing		Norm		2504212.idw	
1:1 (2:1)		A2		Status	
Ä.Nr./Alt.No		Datum/Date		Name	