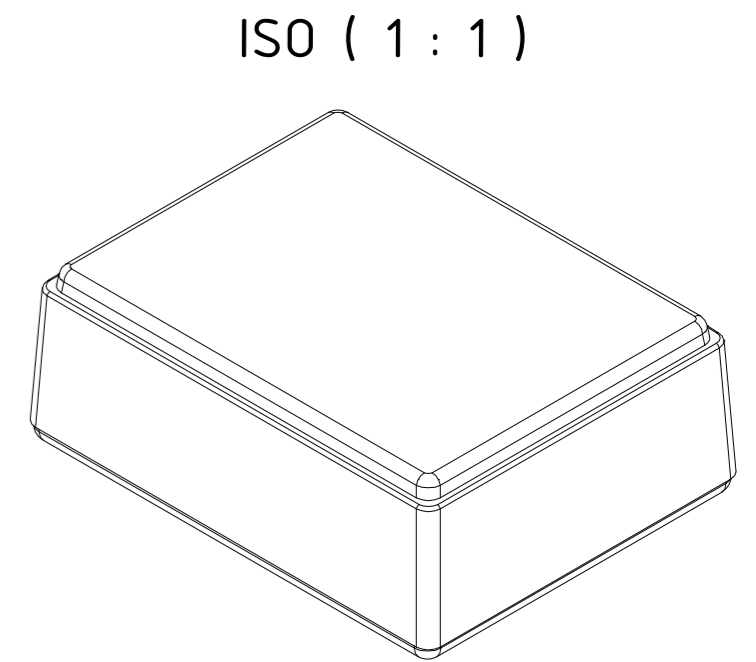
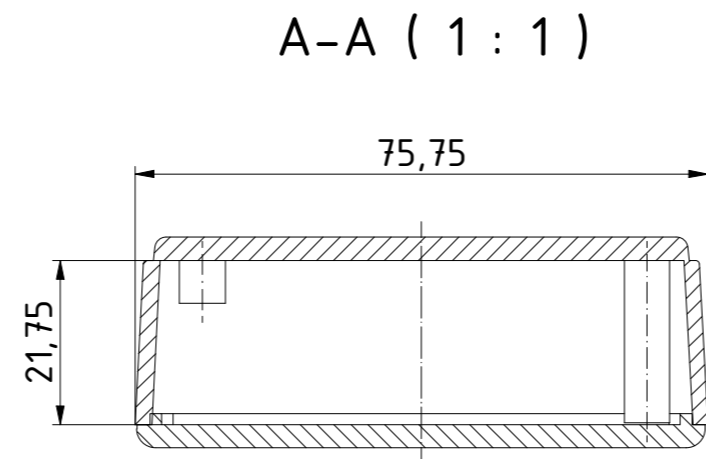
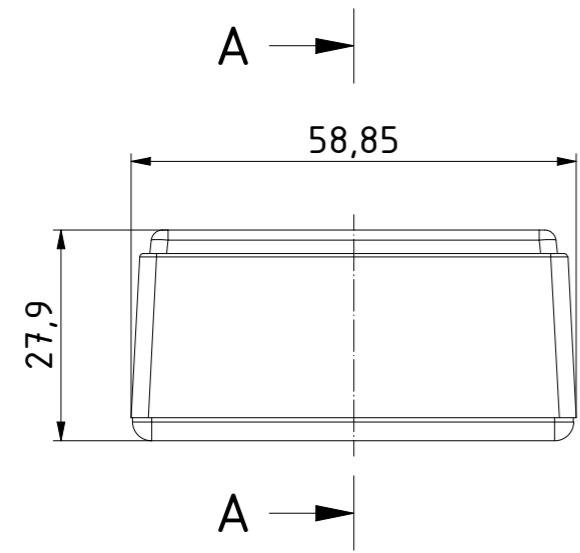
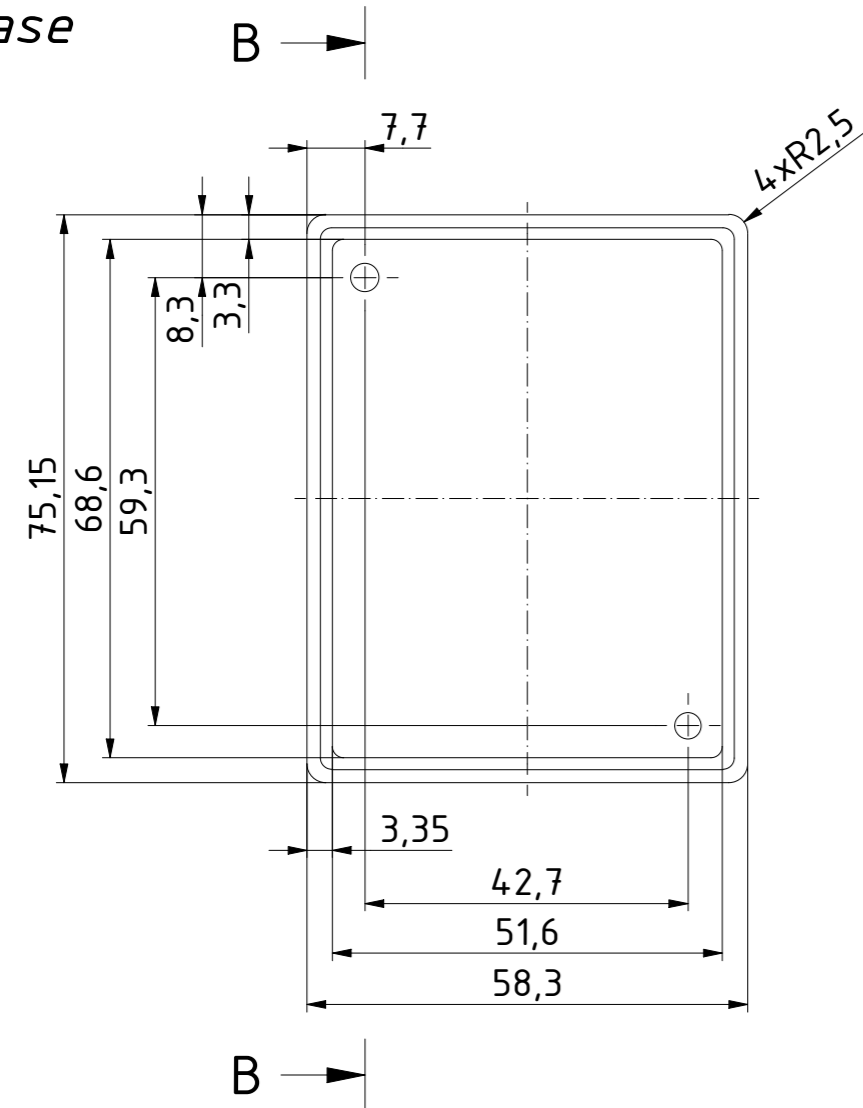


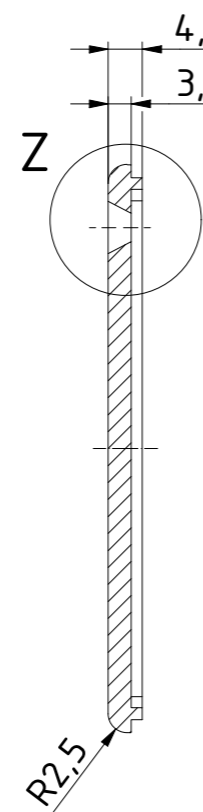
"Schutzvermerk nach DIN ISO 16016 beachten" "Please pay attention to copyright note DIN ISO 16016"



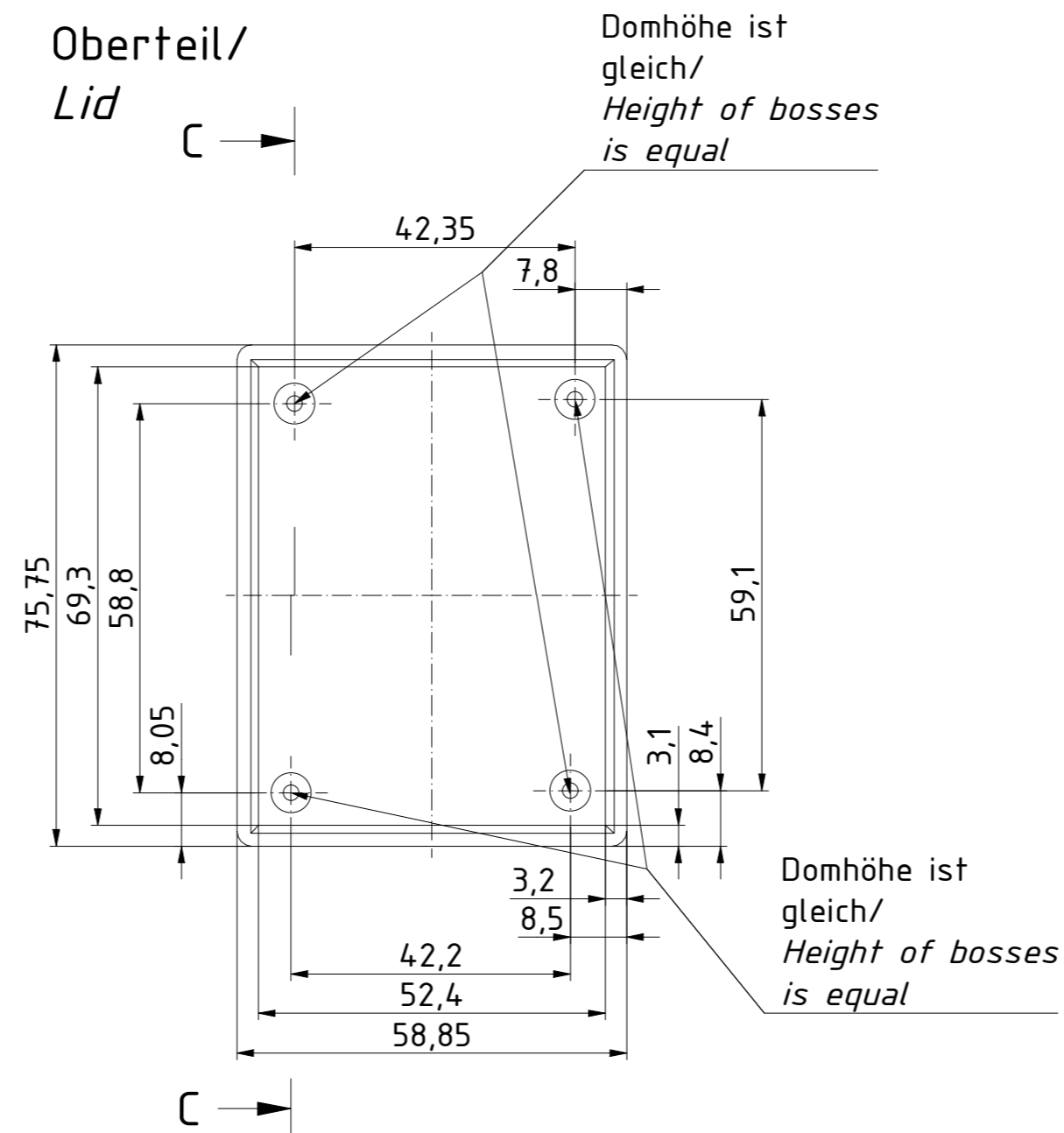
Unterteil/  
Base



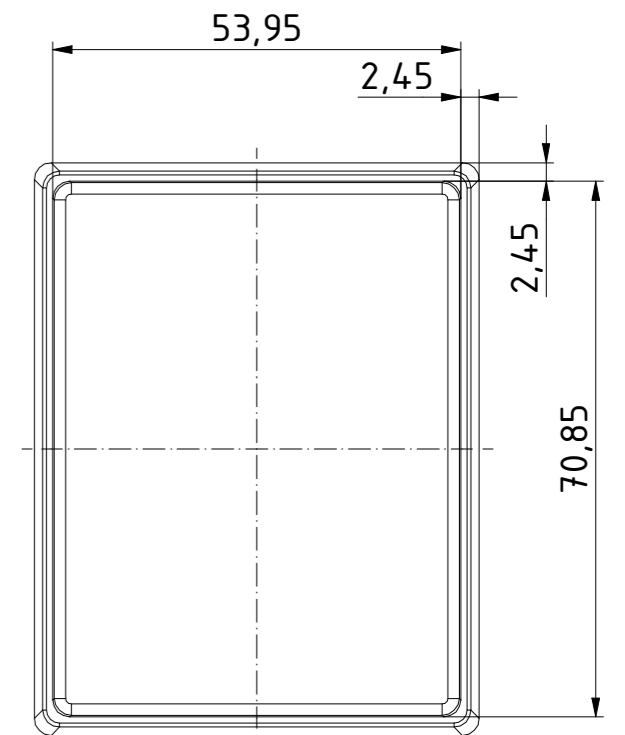
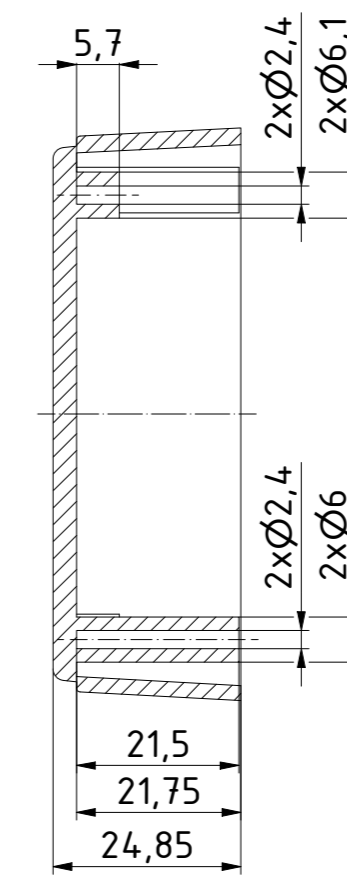
B-B ( 1 : 1 )



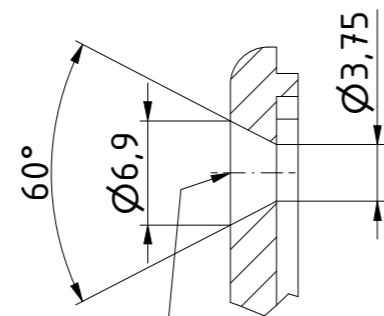
Oberteil/  
Lid



C-C ( 1 : 1 )



Z ( 2 : 1 )



Bohrungen 2x im Oberteil/  
Holes 2x in the lid

Zeichnungs-Nr. / Drawing-No.: 2K 5455.024.01		Datum/Date 11.07.2018		Name/name AR	
4U-080603		Katalogzeichnung/Catalogue drawing			
2504216.idw		1:1 (2:1)		A2	
Status	Ä.Nr./Alt.No	Datum/Date	Name		