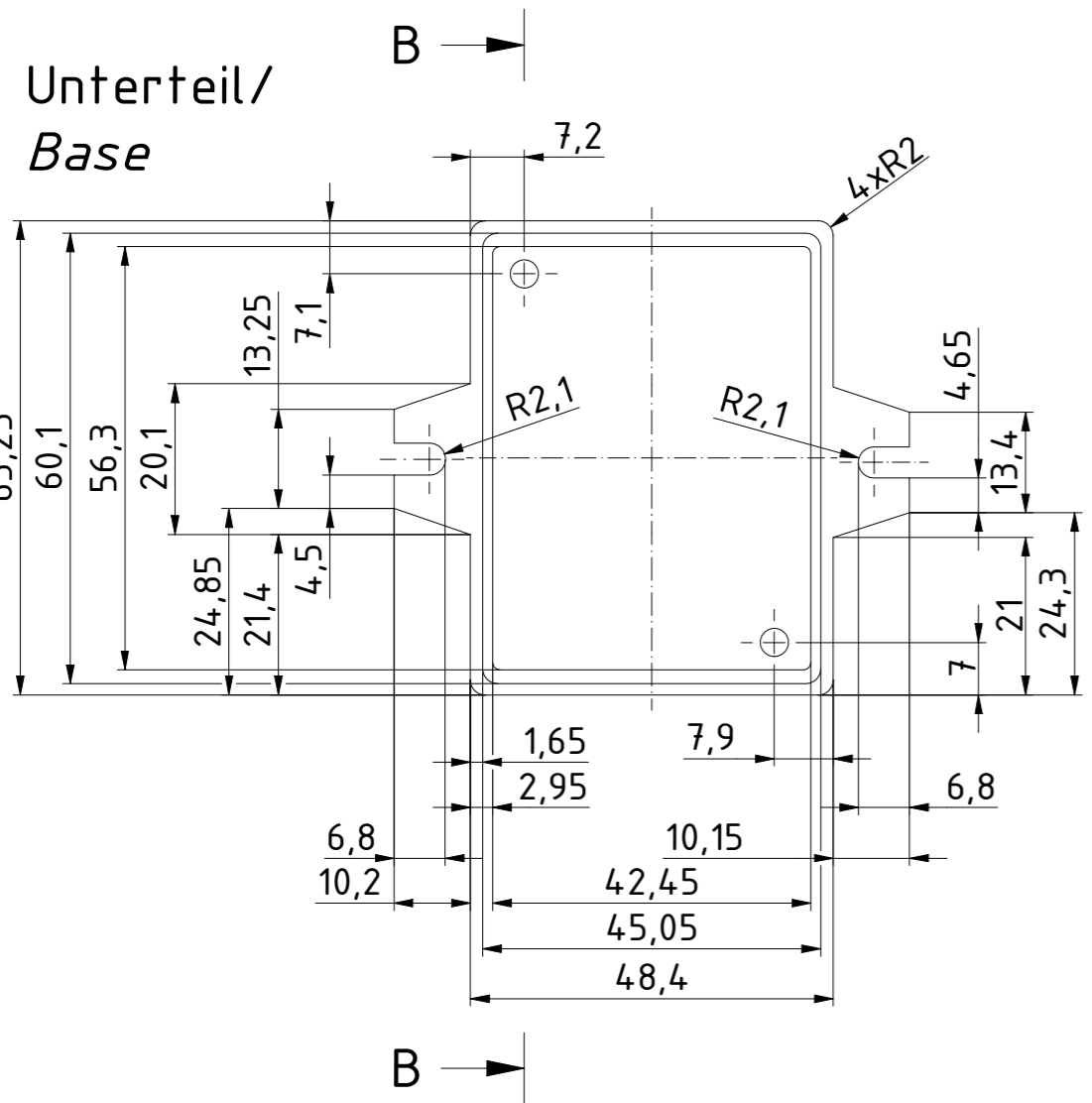
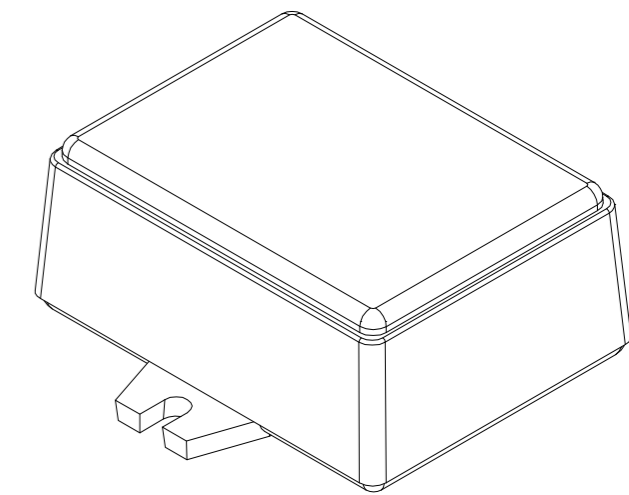
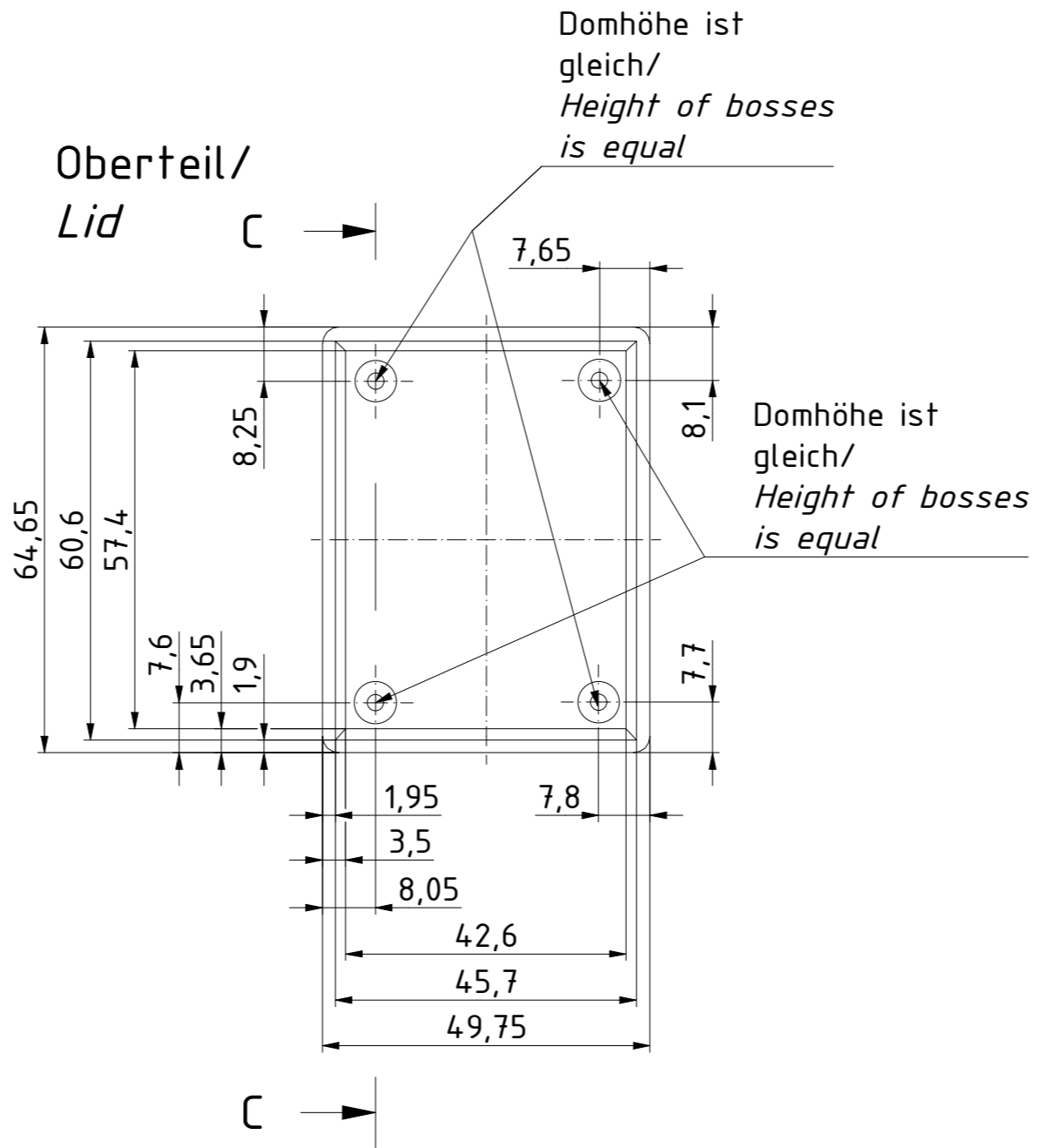
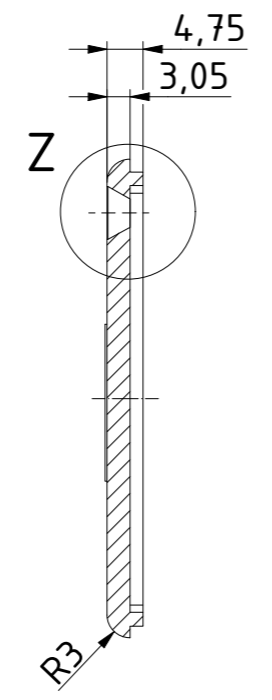


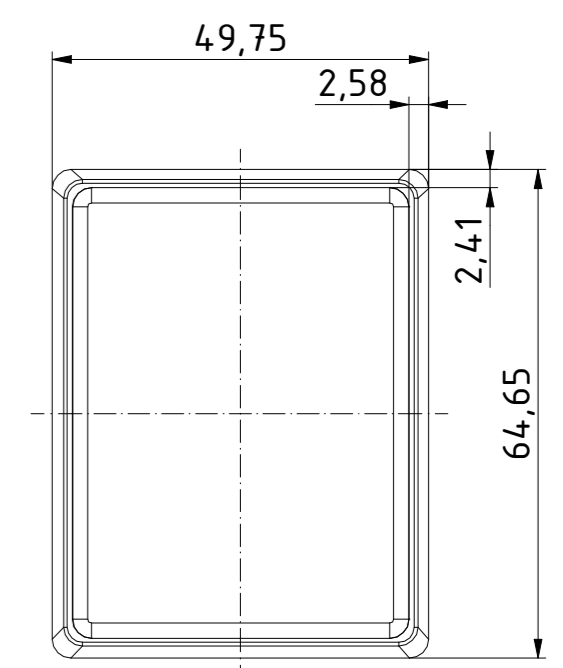
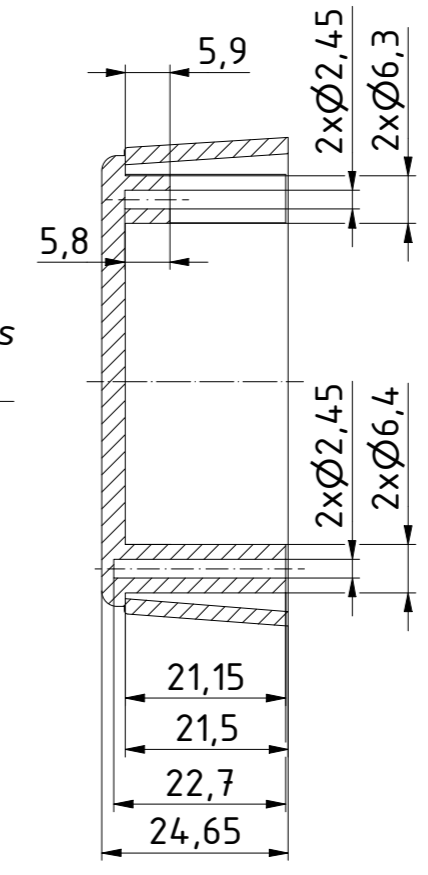
ISO (1 : 1)



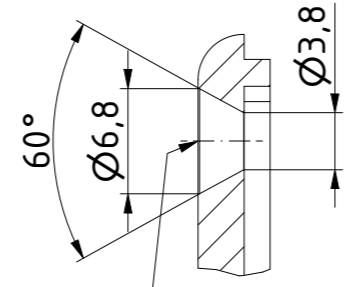
B-B (1 : 1)



C - C (1 : 1)



Z (2 : 1)



Bohrungen 2x im Unterteil/
Holes 2x in the base

Zeichnungs-Nr. / Drawing-No.: 2K 5455.021.01		Datum/Date 10.07.2018		Name/name AR	
4U-090503		Gezeichnet		Kontrolliert	
Katalogzeichnung/Catalogue drawing		Norm			
2504213.idw				1:1 (2:1)	
				A2	
Status	Ä.Nr./Alt.No	Datum/Date	Name		