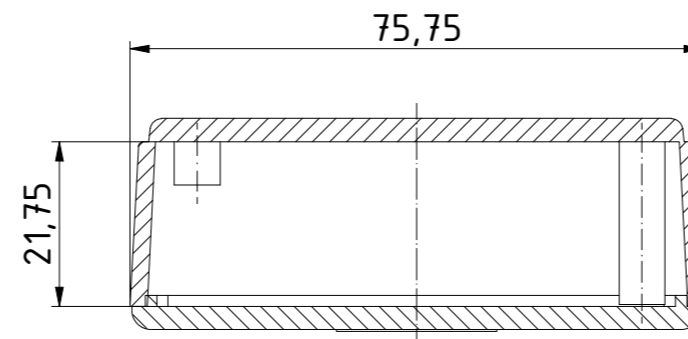
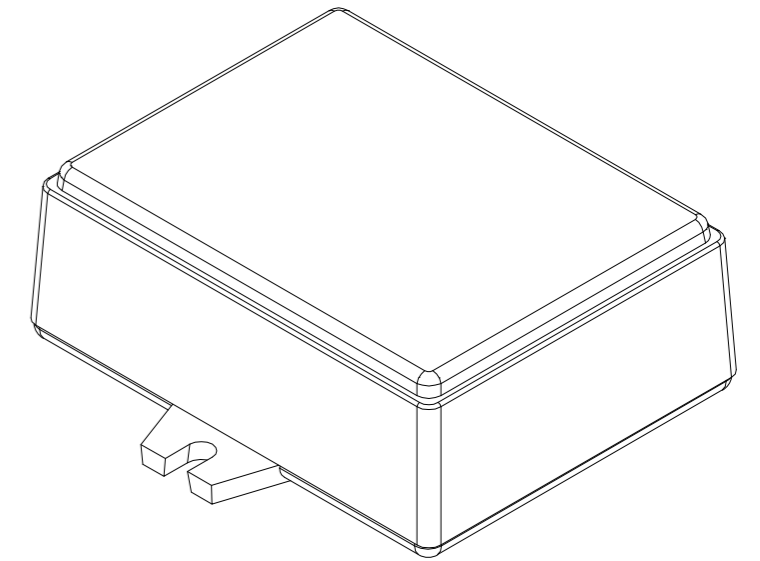


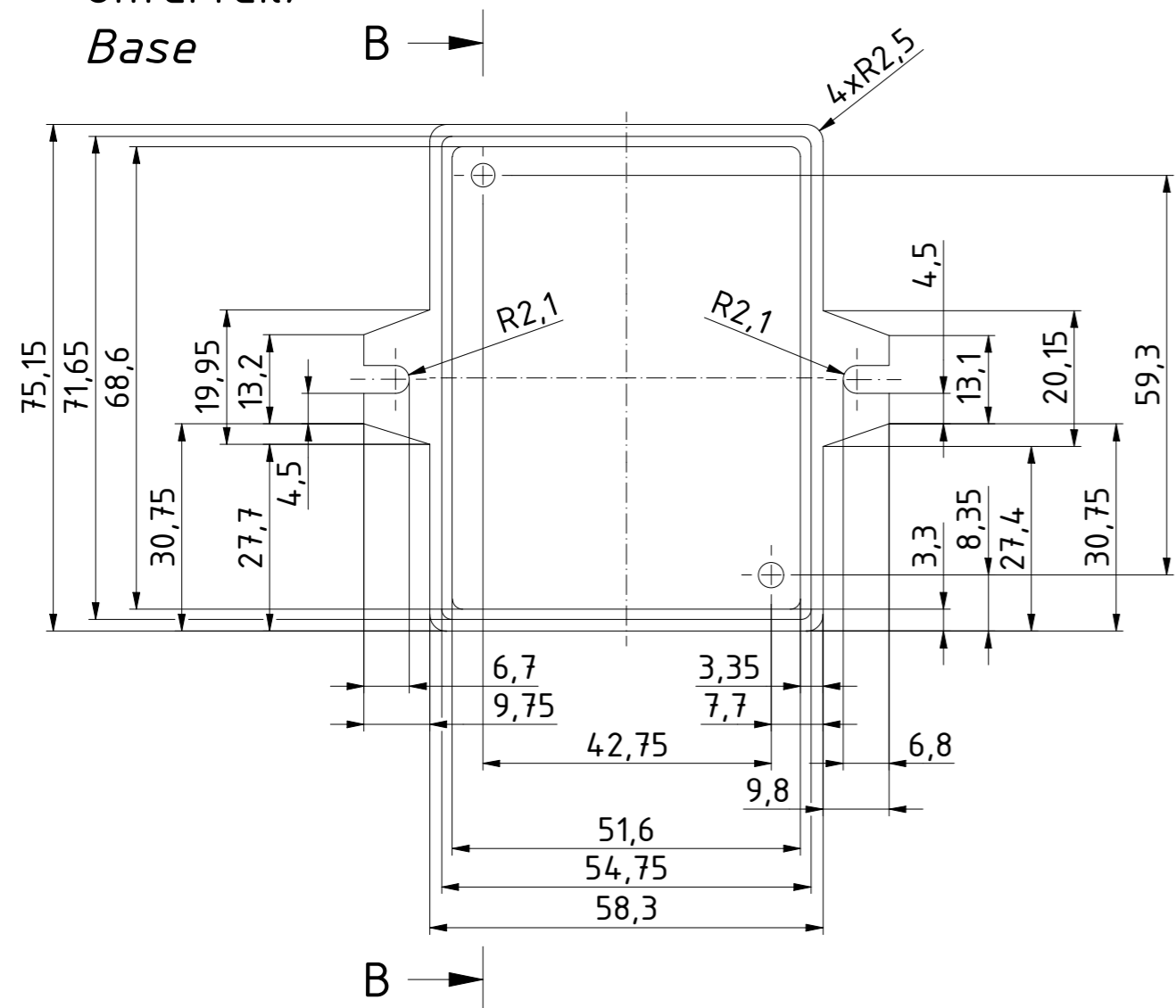
A-A ( 1 : 1 )



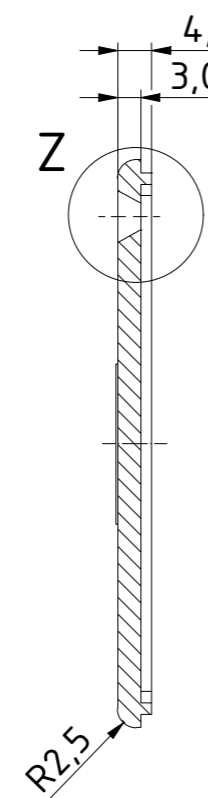
ISO ( 1 : 1 )



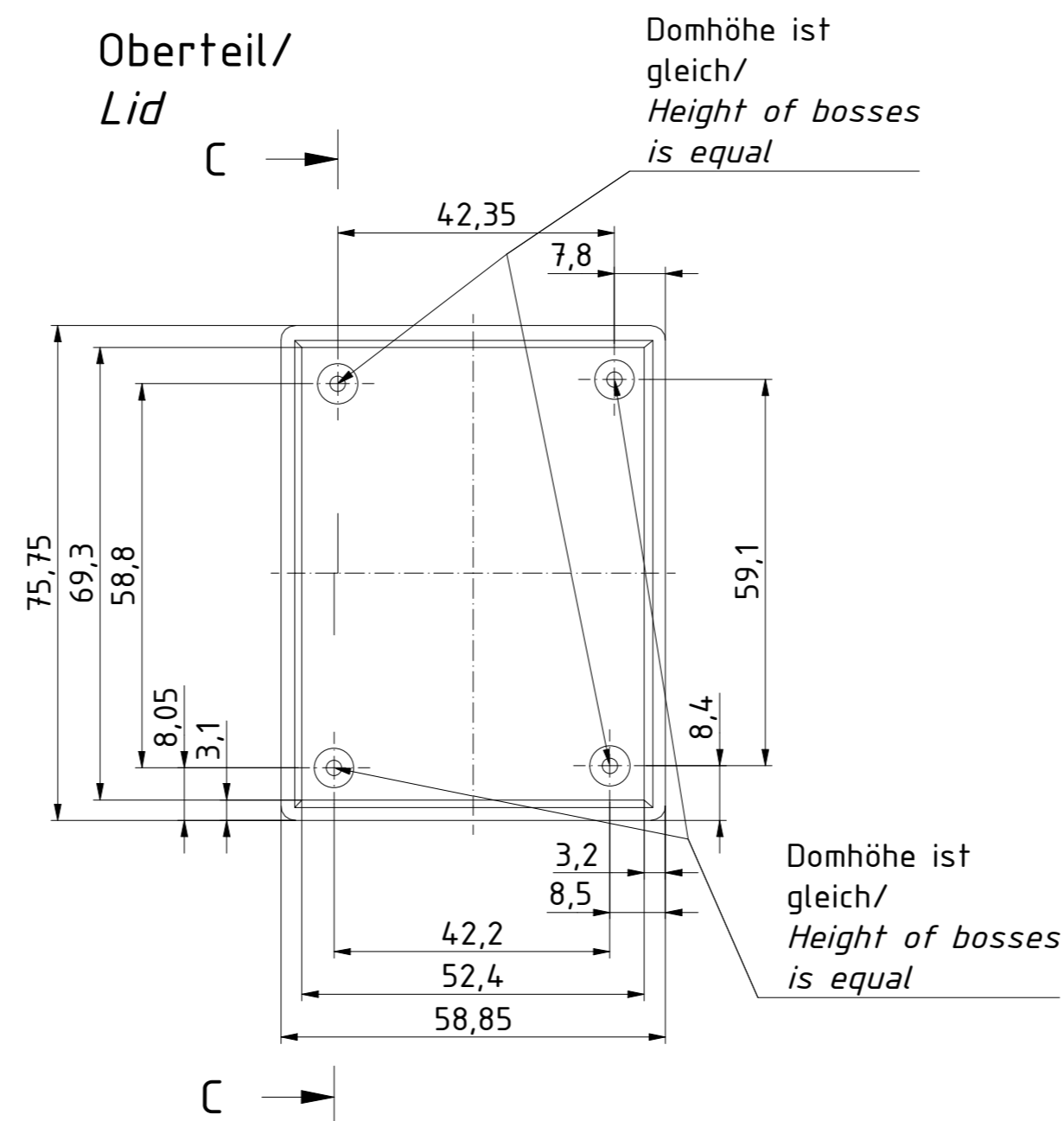
Unterteil/  
Base



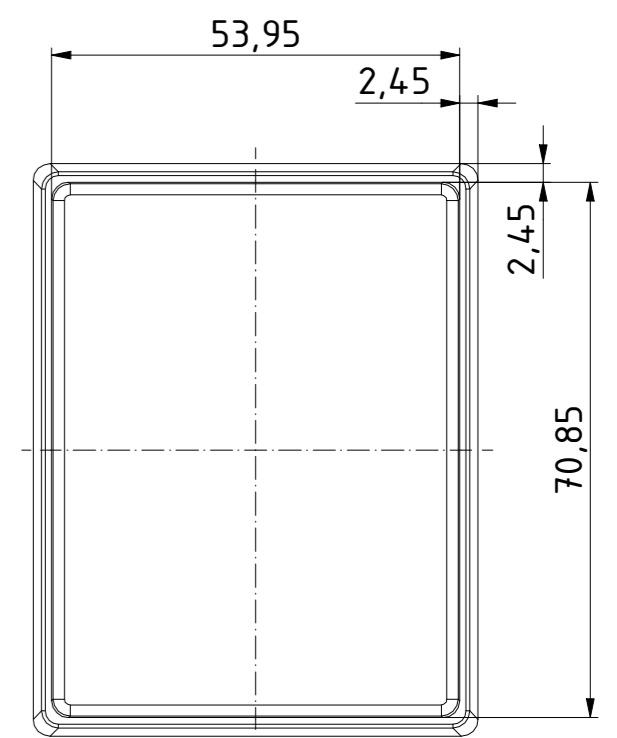
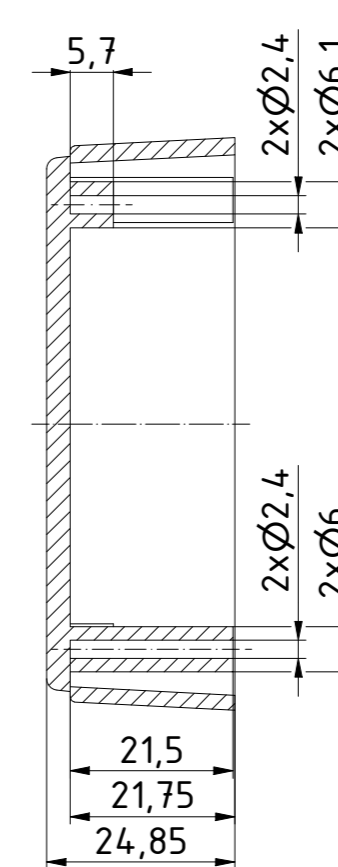
B-B ( 1 : 1 )



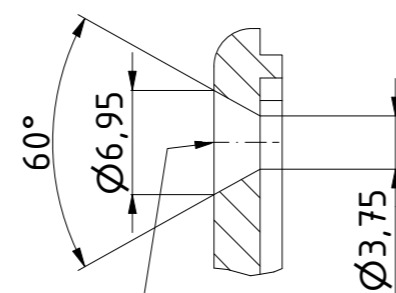
Oberteil/  
Lid



C - C ( 1 : 1 )



Z ( 2 : 1 )



Bohrungen 2x im Oberteil/  
Holes 2x in the lid

		Zeichnungs-Nr. / Drawing-No.: 2K 5455.025.01	
		Datum/Date 11.07.2018	Name/name AR
		4U-100603	
		Katalogzeichnung/Catalogue drawing	
		2504217.idw	1:1 (2:1) A2
Status	Ä.Nr./Alt.No	Datum/Date	Name