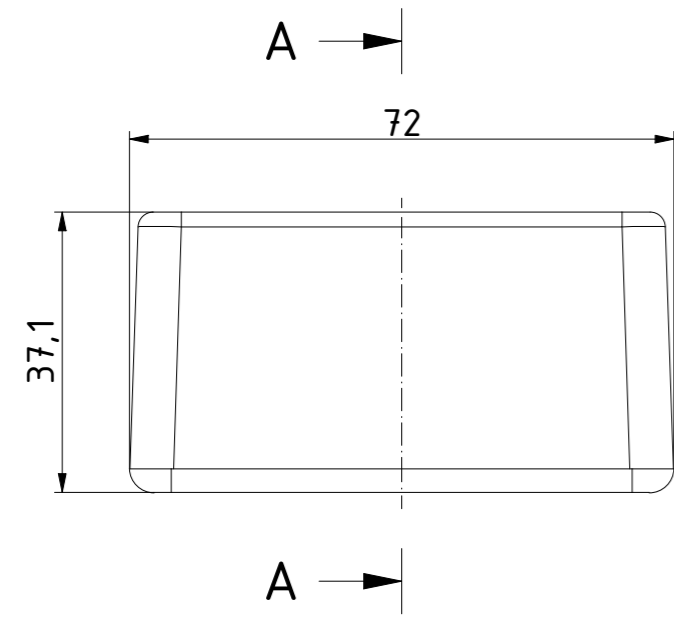
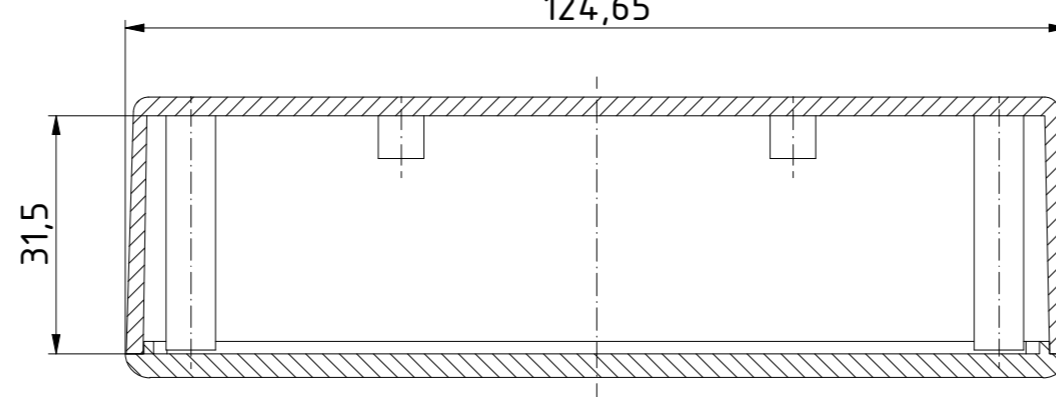


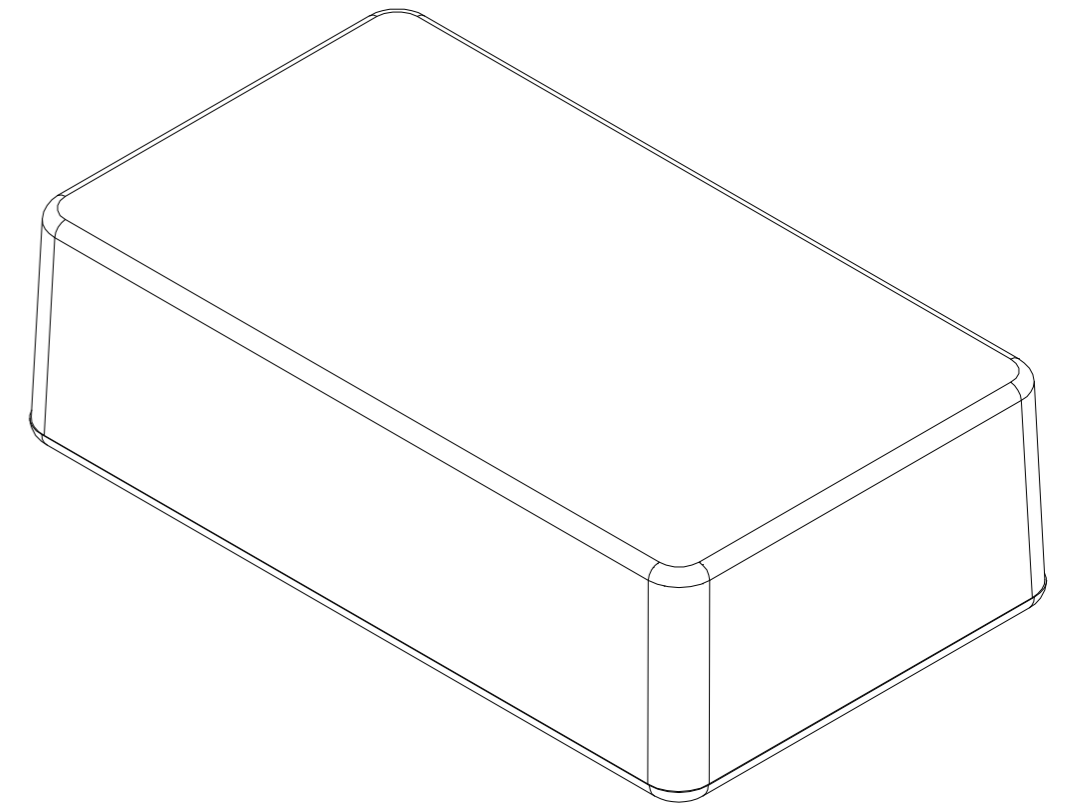
"Schutzvermerk nach DIN ISO 16016 beachten" "Please pay attention to copyright note DIN ISO 16016"



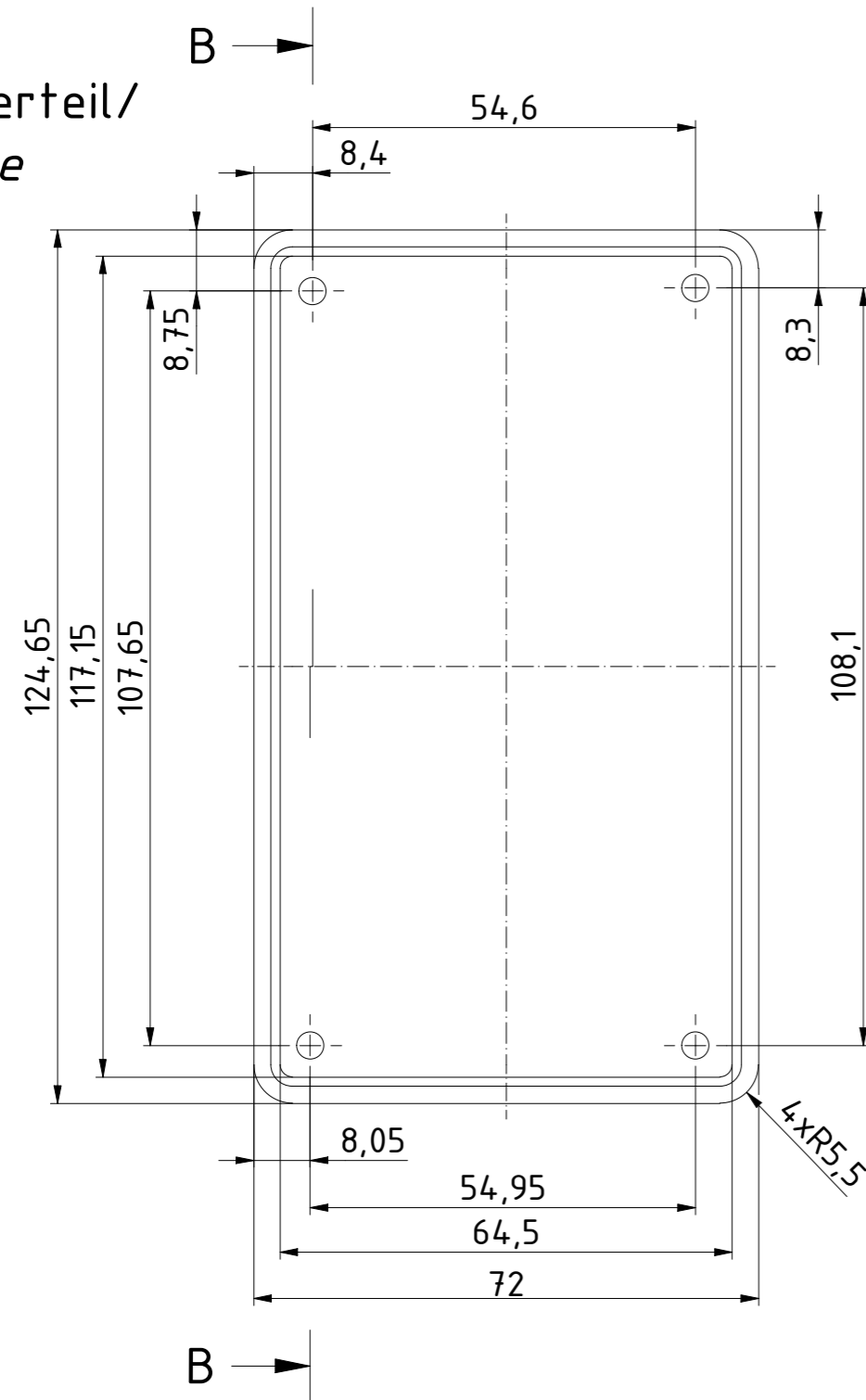
A-A (1 : 1)



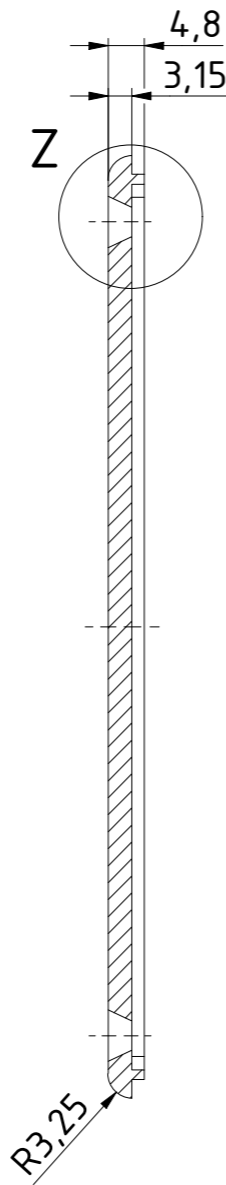
ISO (1 : 1)



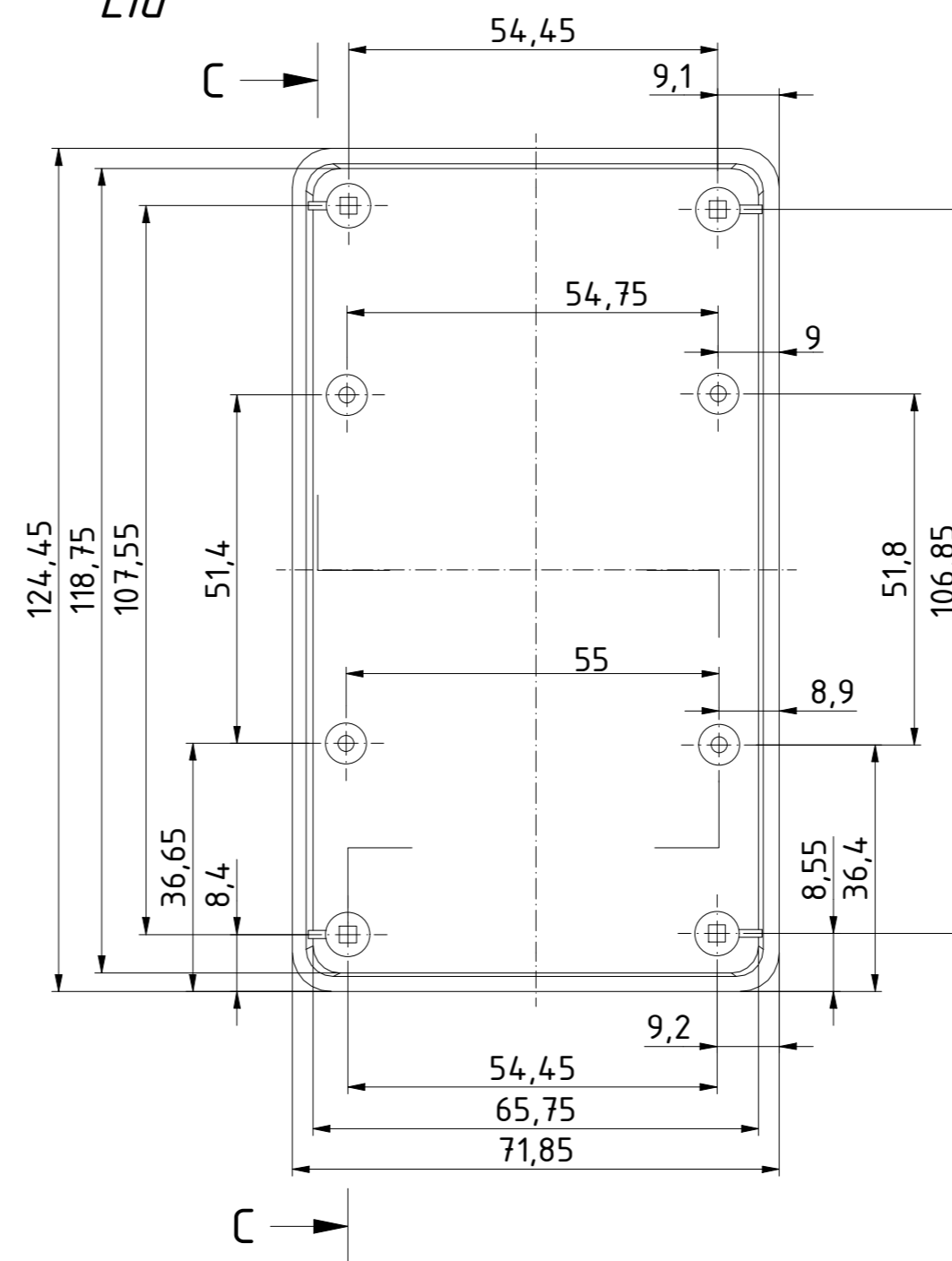
Unterteil/
Base



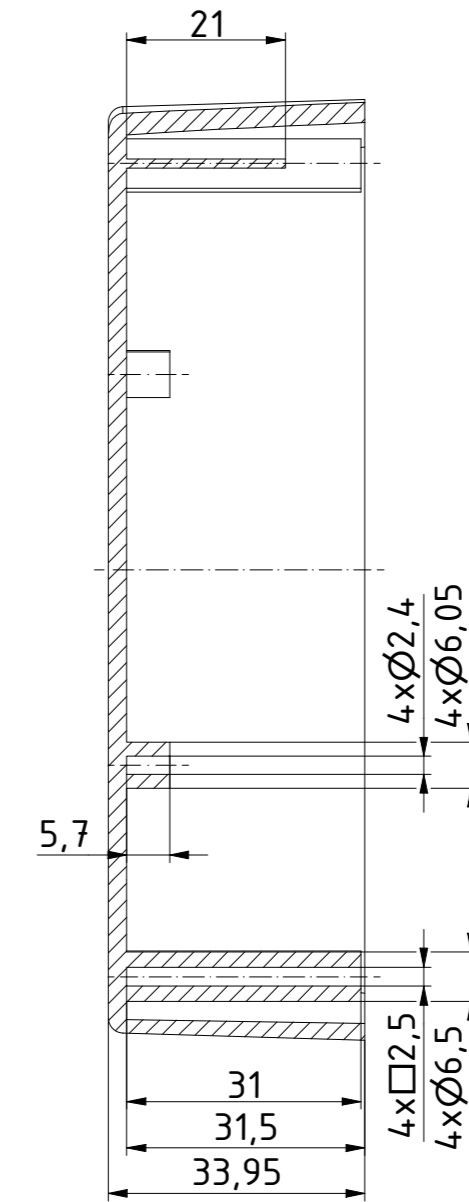
B-B (1 : 1)



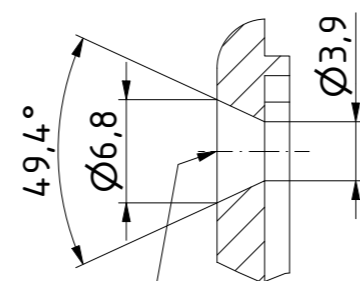
Oberteil/
Lid



C-C (1 : 1)



Z (2 : 1)



Bohrungen 4x im Unterteil/
Holes 4x in the base

		Zeichnungs-Nr. / Drawing-No.: 2K 5455.031.01	
		Datum/Date 12.07.2018	Name/name AR
		4U-120704	
		Katalogzeichnung/Catalogue drawing	
		2504223.idw	1:1 (2:1)
		A2	
Status	Ä.Nr./Alt.No	Datum/Date	Name