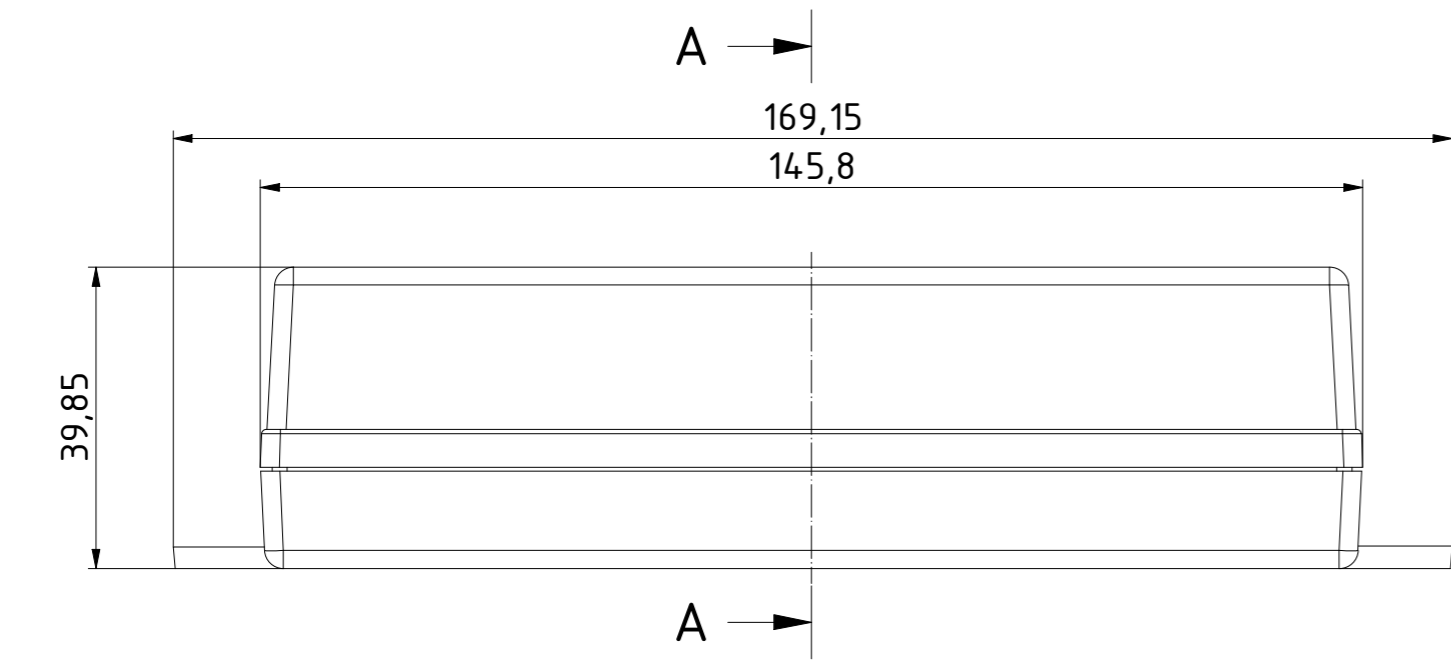
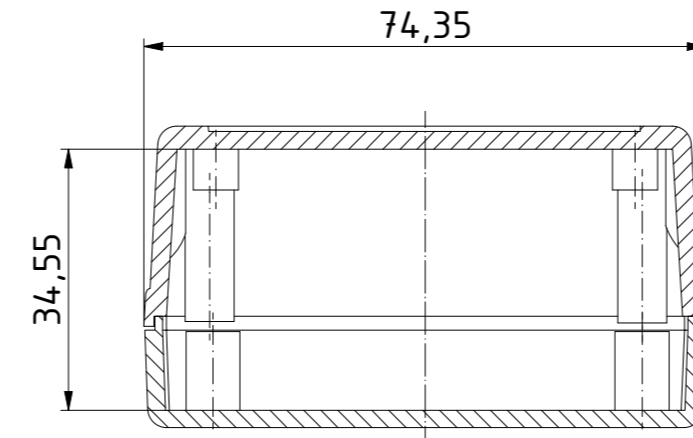


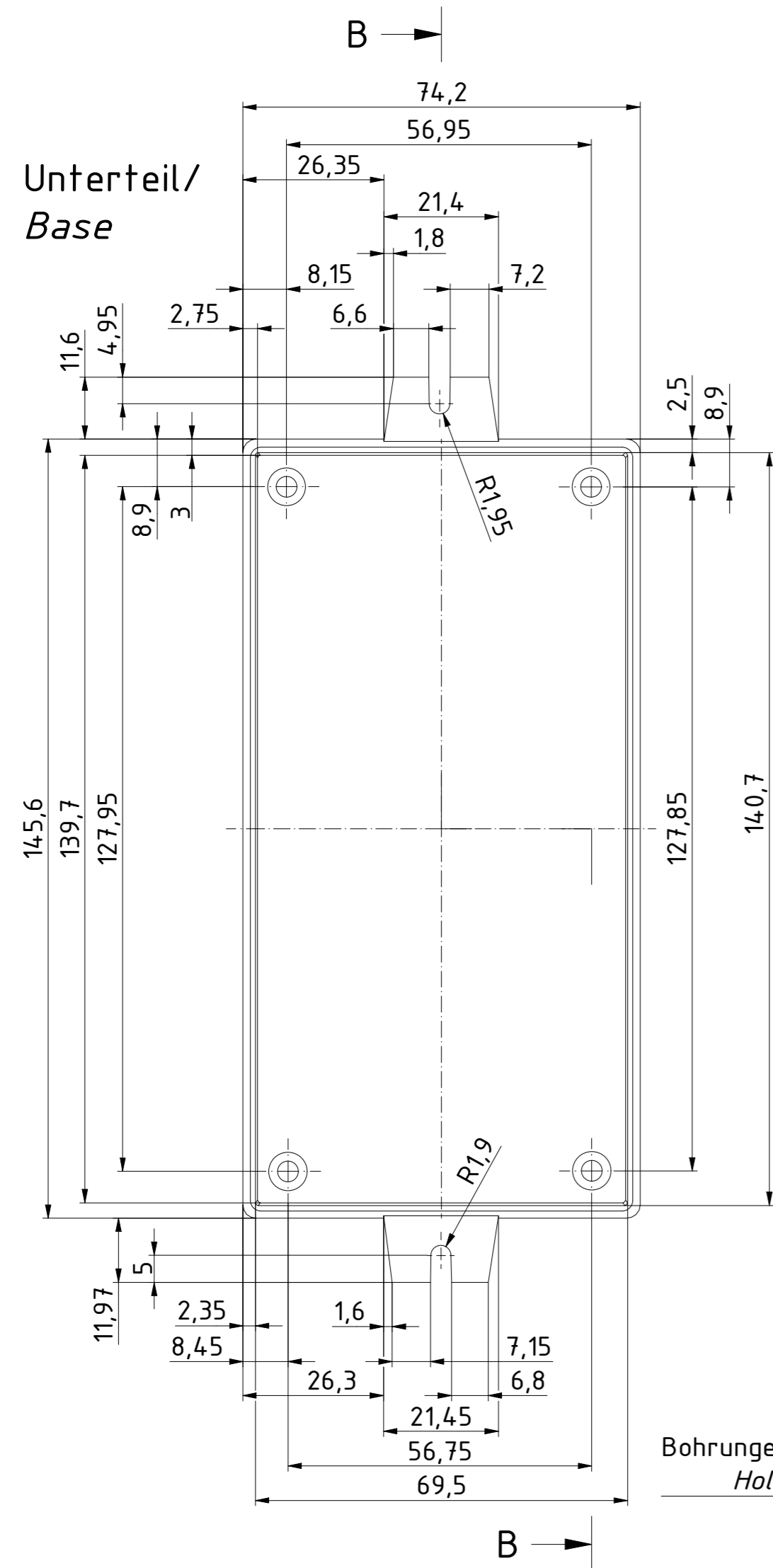
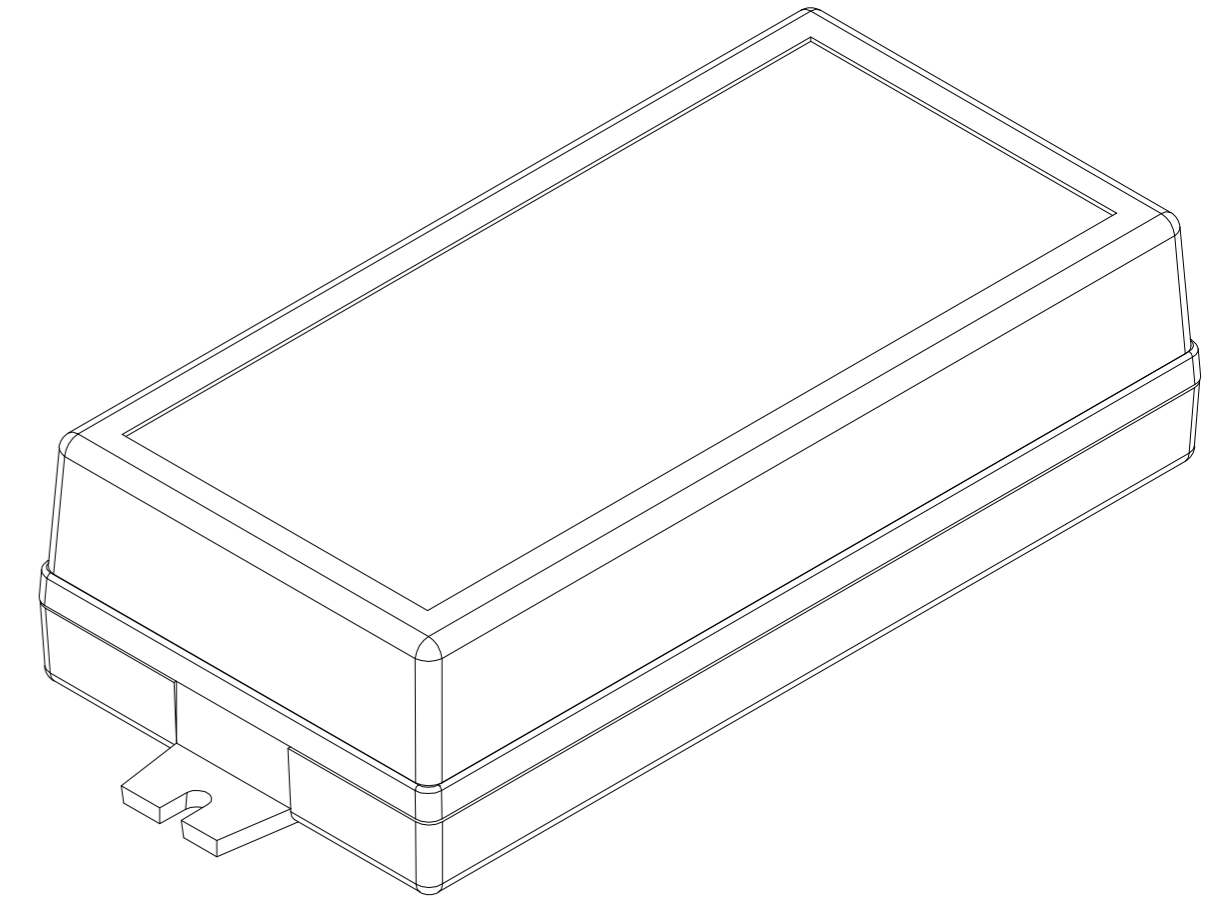
"Schutzvermerk nach DIN ISO 16016 beachten" "Please pay attention to copyright note DIN ISO 16016"



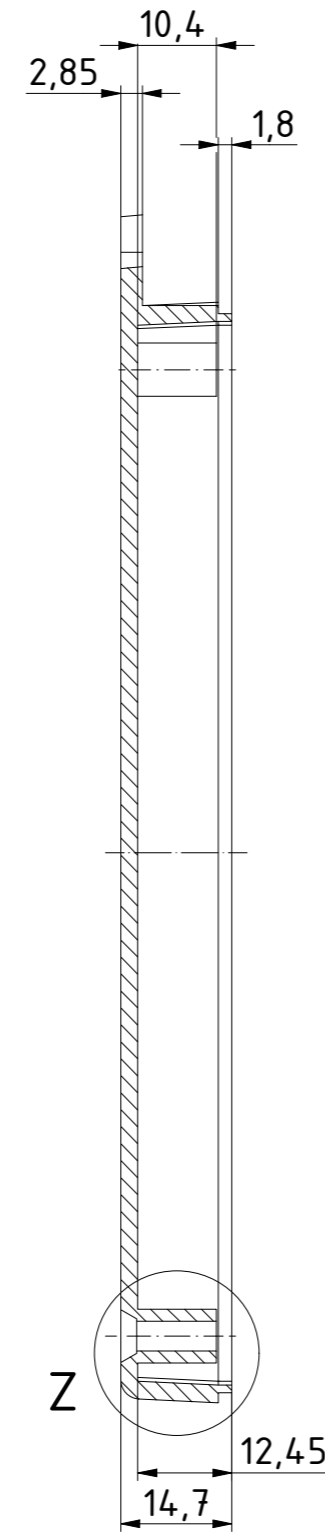
A-A ( 1 : 1 )



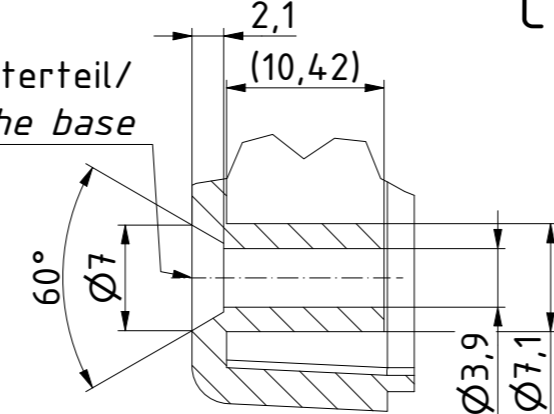
ISO ( 1 : 1 )



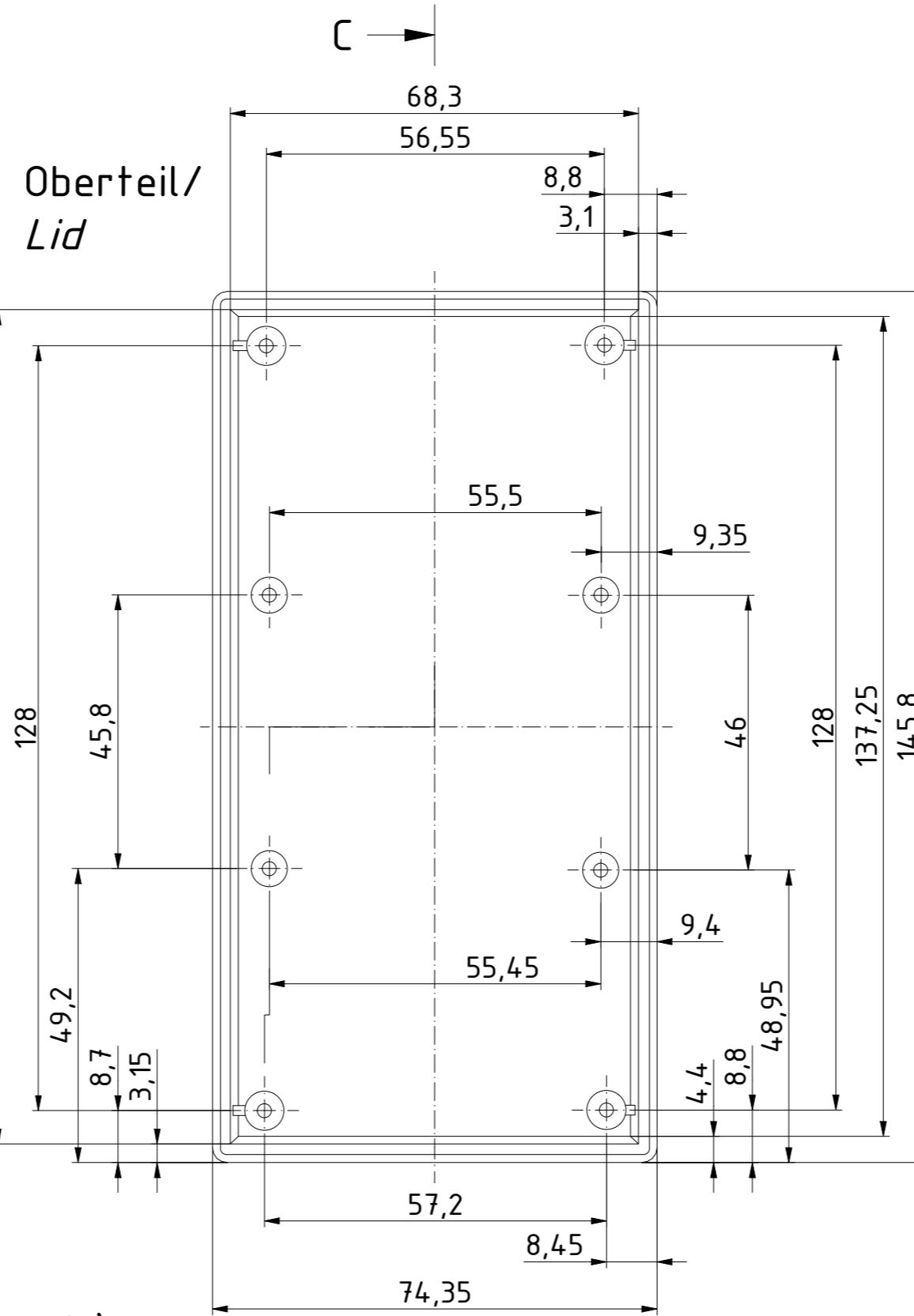
B-B ( 1 : 1 )



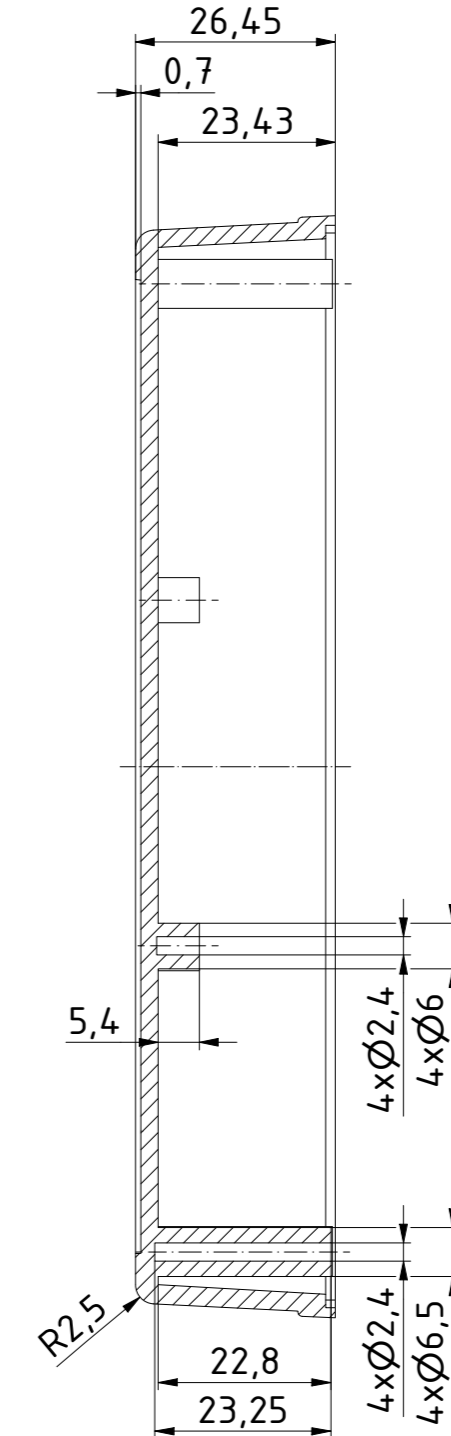
Z ( 2 : 1 )



Bohrungen 4x im Unterteil/  
Holes 4x in the base



C-C ( 1 : 1 )



		Zeichnungs-Nr. / Drawing-No.: 2K 5455.006.01	
		Datum/Date 27.06.2018	Name/name AR
		4U-150704	
		Katalogzeichnung/Catalogue drawing	
		2504198.idw	1:1 (2:1)
		A2	
Status	Ä.Nr./Alt.No	Datum/Date	Name