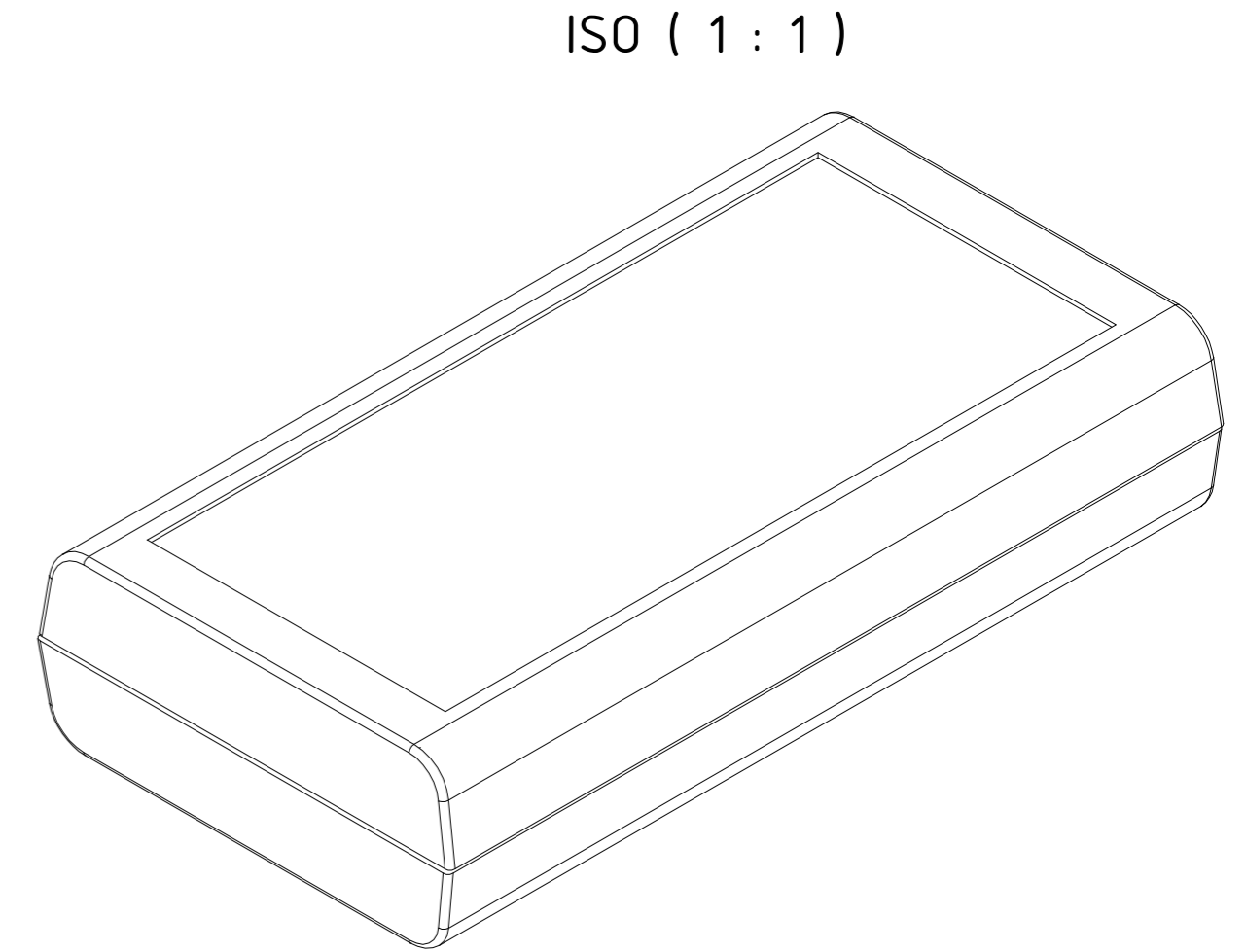
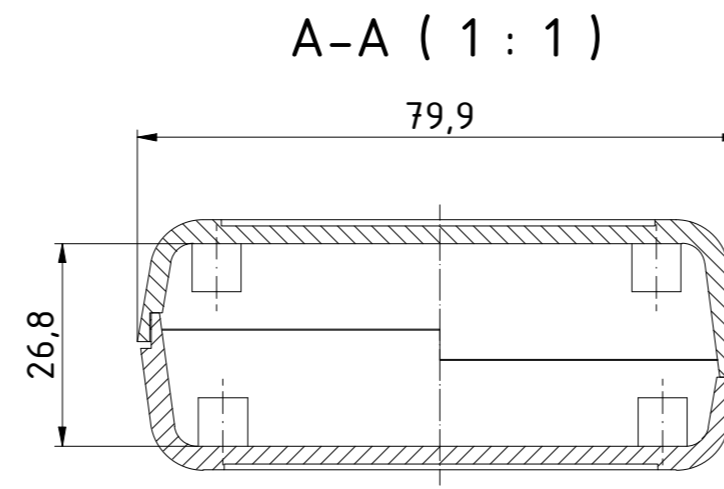
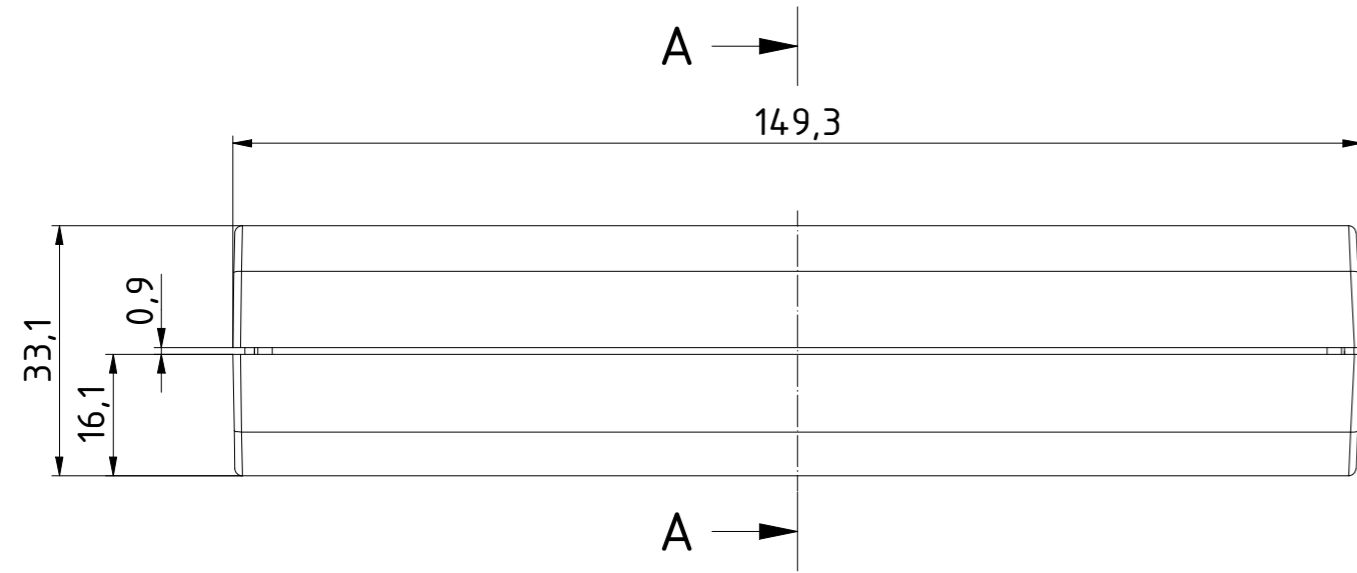
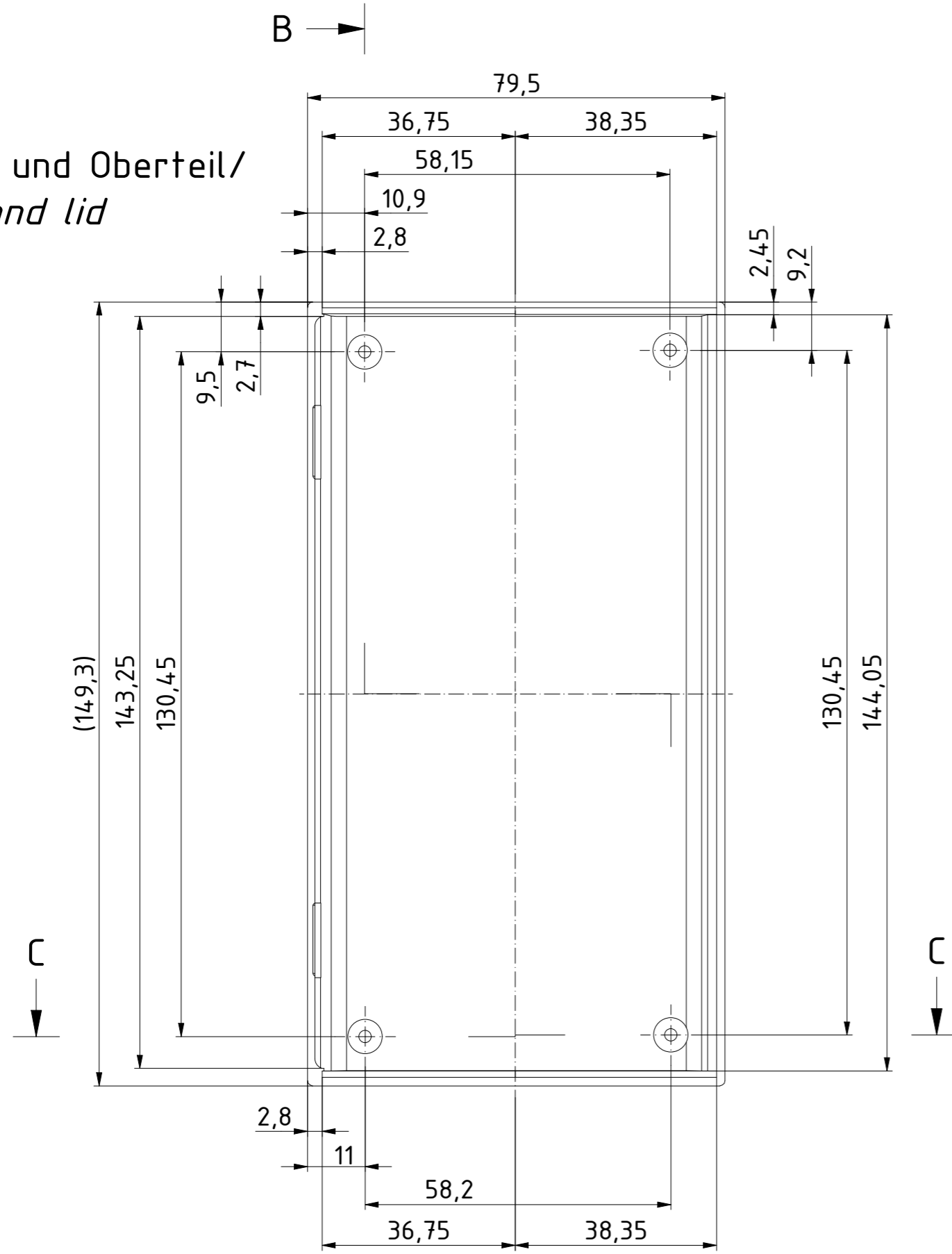


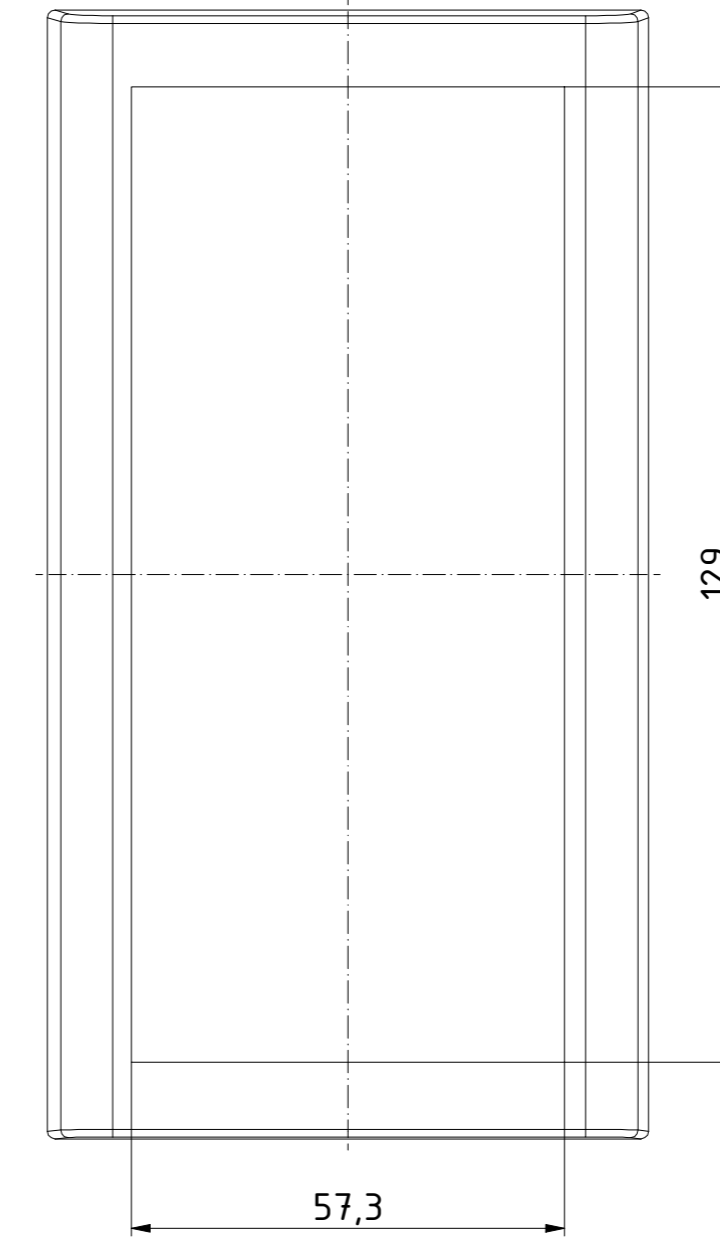
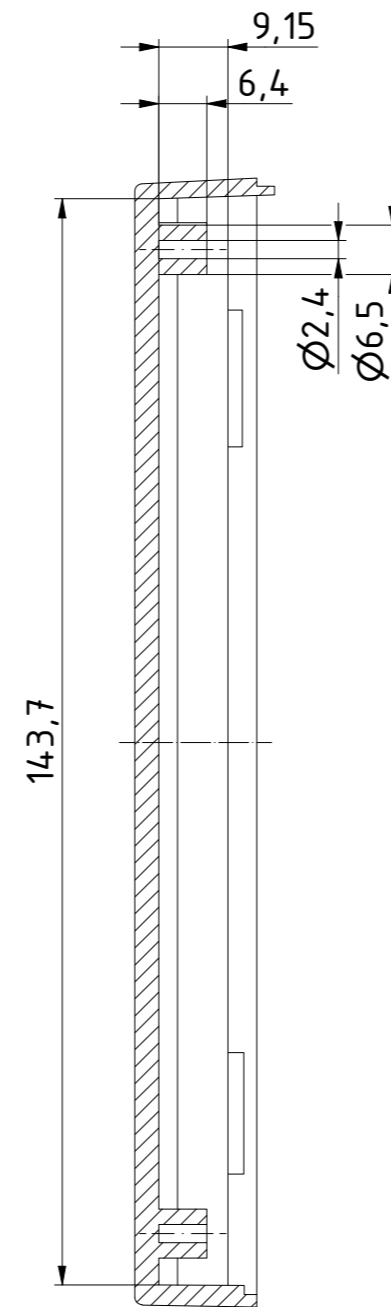
"Schutzvermerk nach DIN ISO 16016 beachten" "Please pay attention to copyright note DIN ISO 16016"



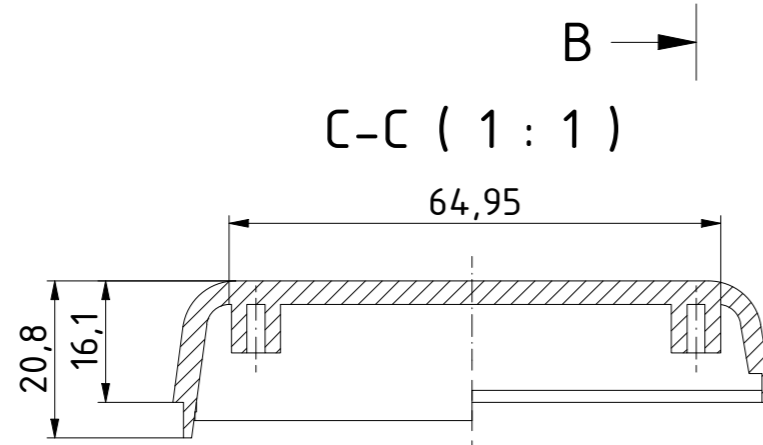
Unter- und Oberteil/
Base and lid



B-B (1 : 1)



C-C (1 : 1)



Zeichnungs-Nr. / Drawing-No.: 2K 5455.002.01		Datum/Date 27.06.2018		Name/name AR	
4U-150803		Katalogzeichnung/Catalogue drawing			
2504194.idw		1:1		A2	
Status	Ä.Nr./Alt.No	Datum/Date	Name		