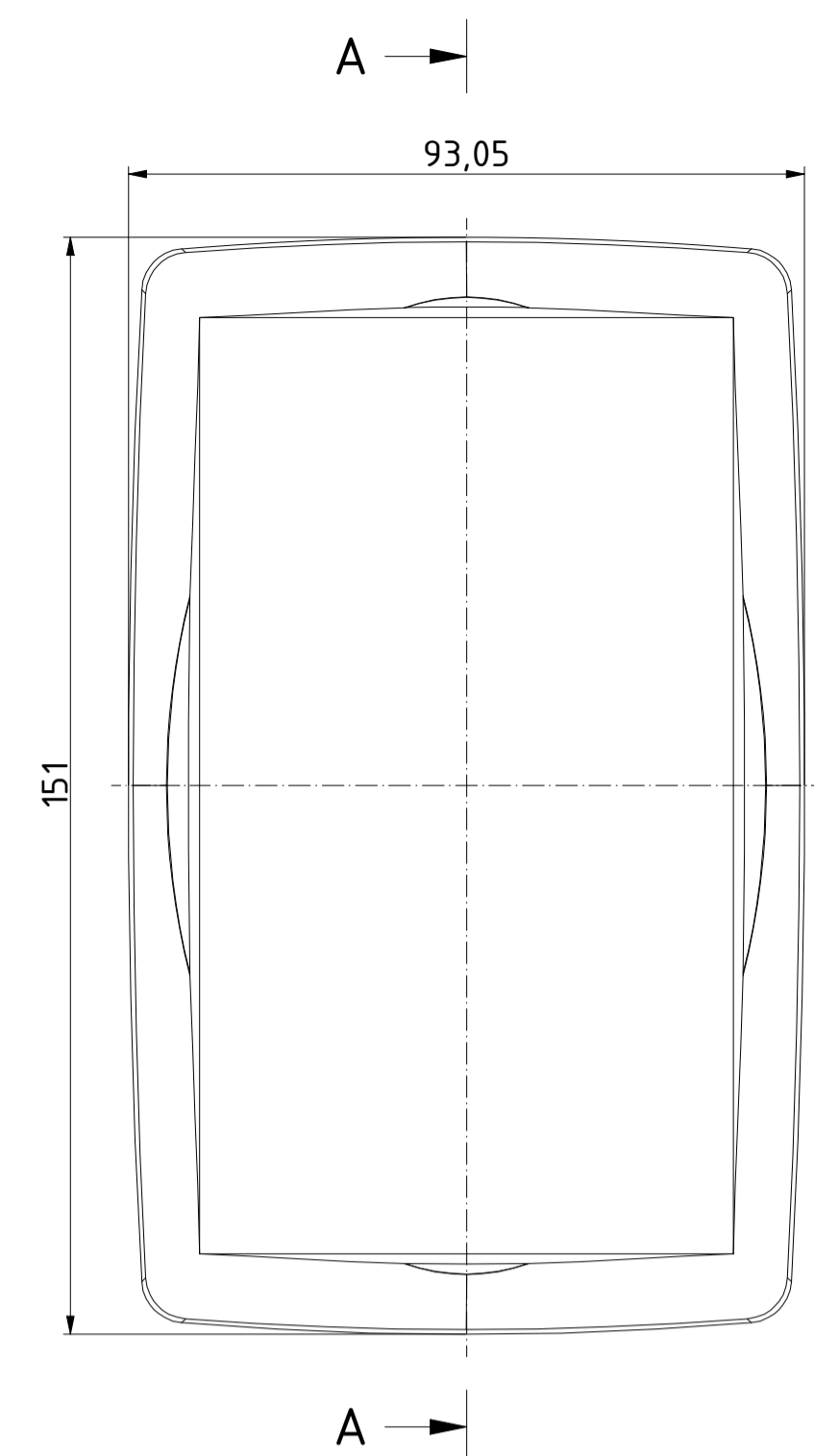
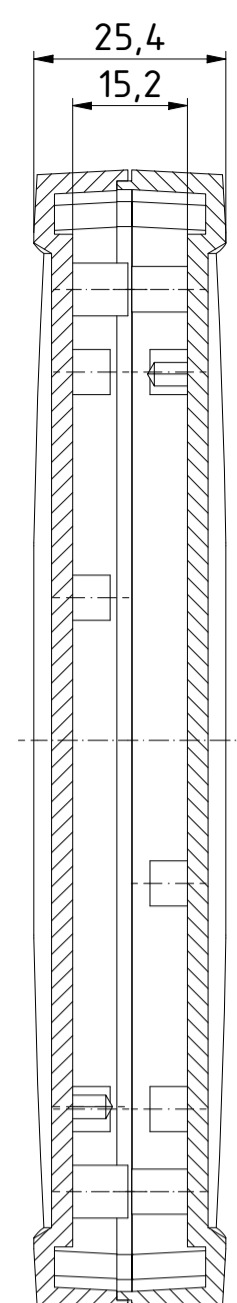


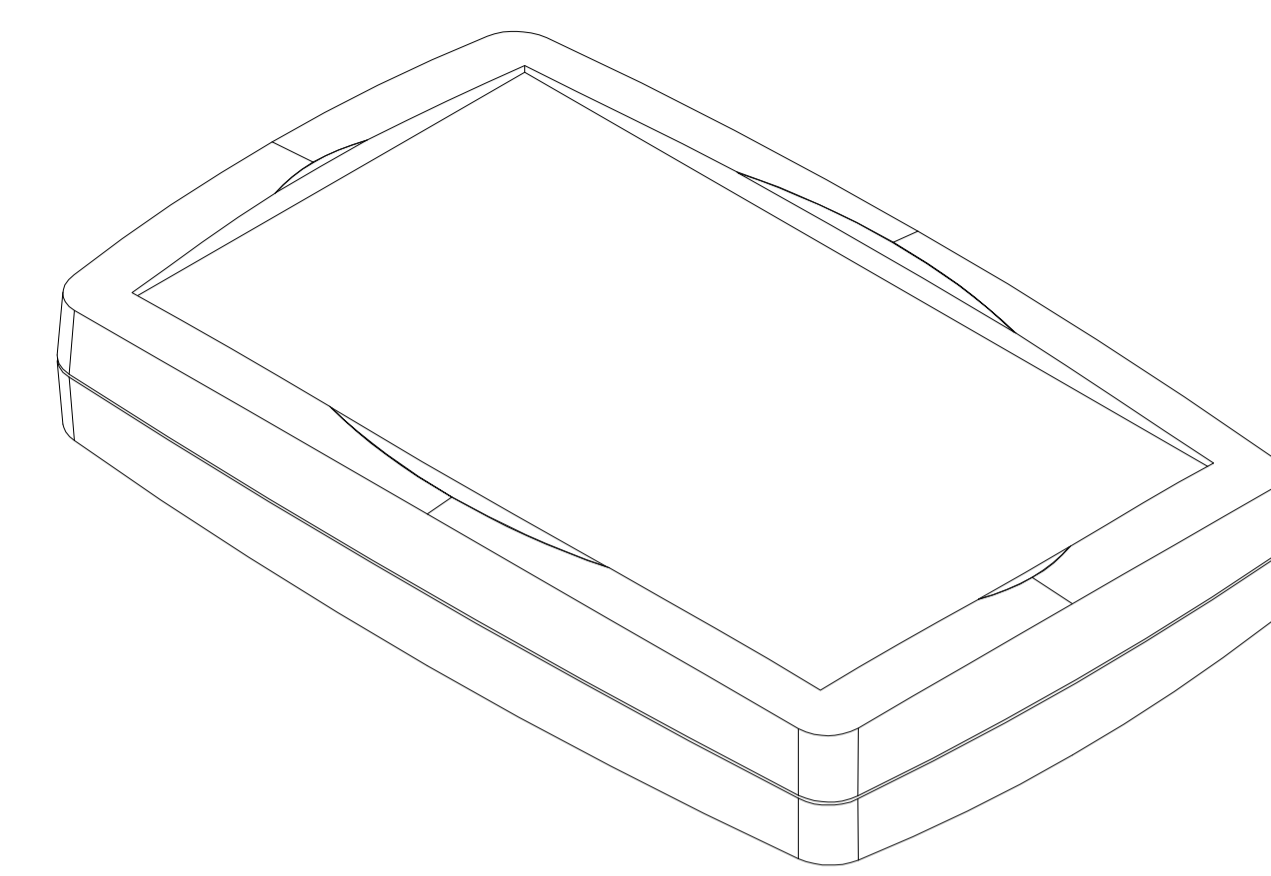
"Schutzvermerk nach DIN ISO 16016 beachten" - Please pay attention to copyright note DIN ISO 16016"



A-A (1 : 1)

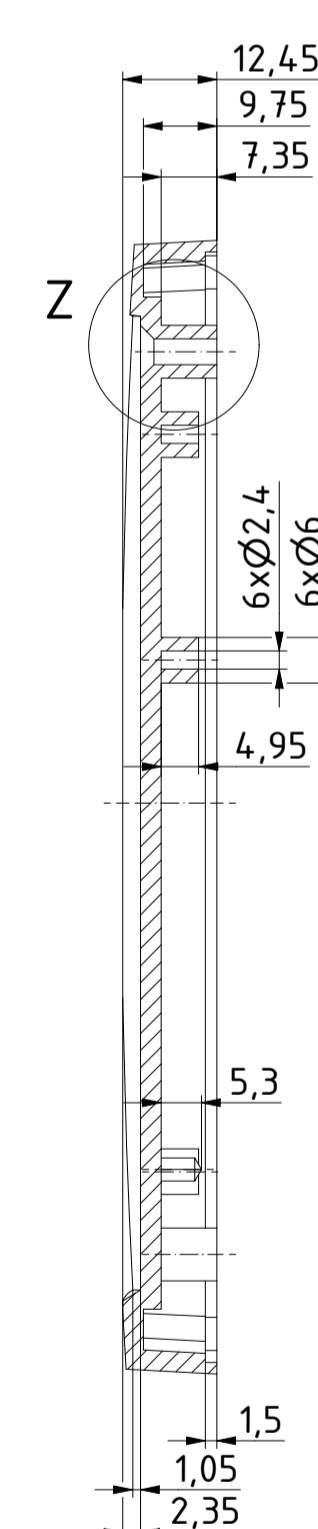


ISO (1 : 1)

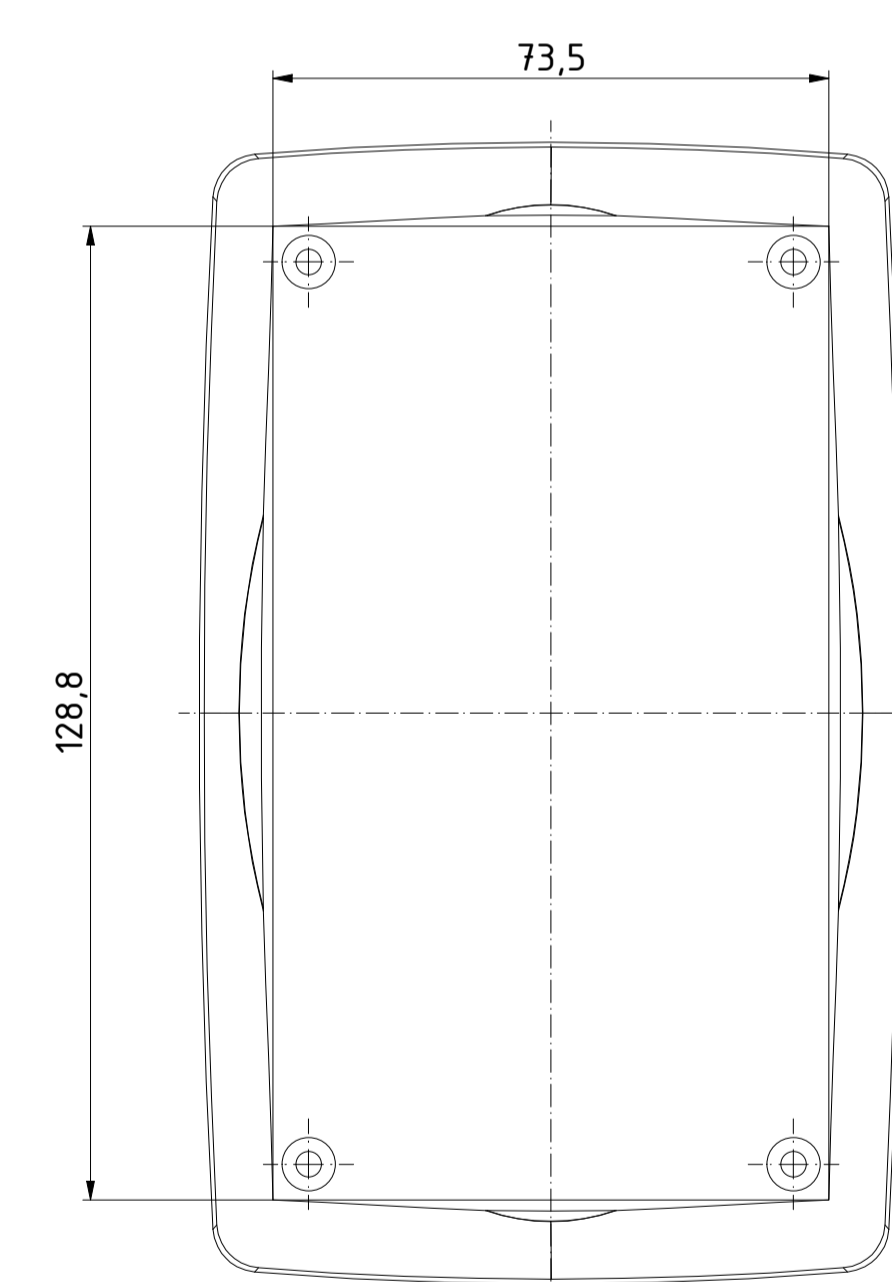
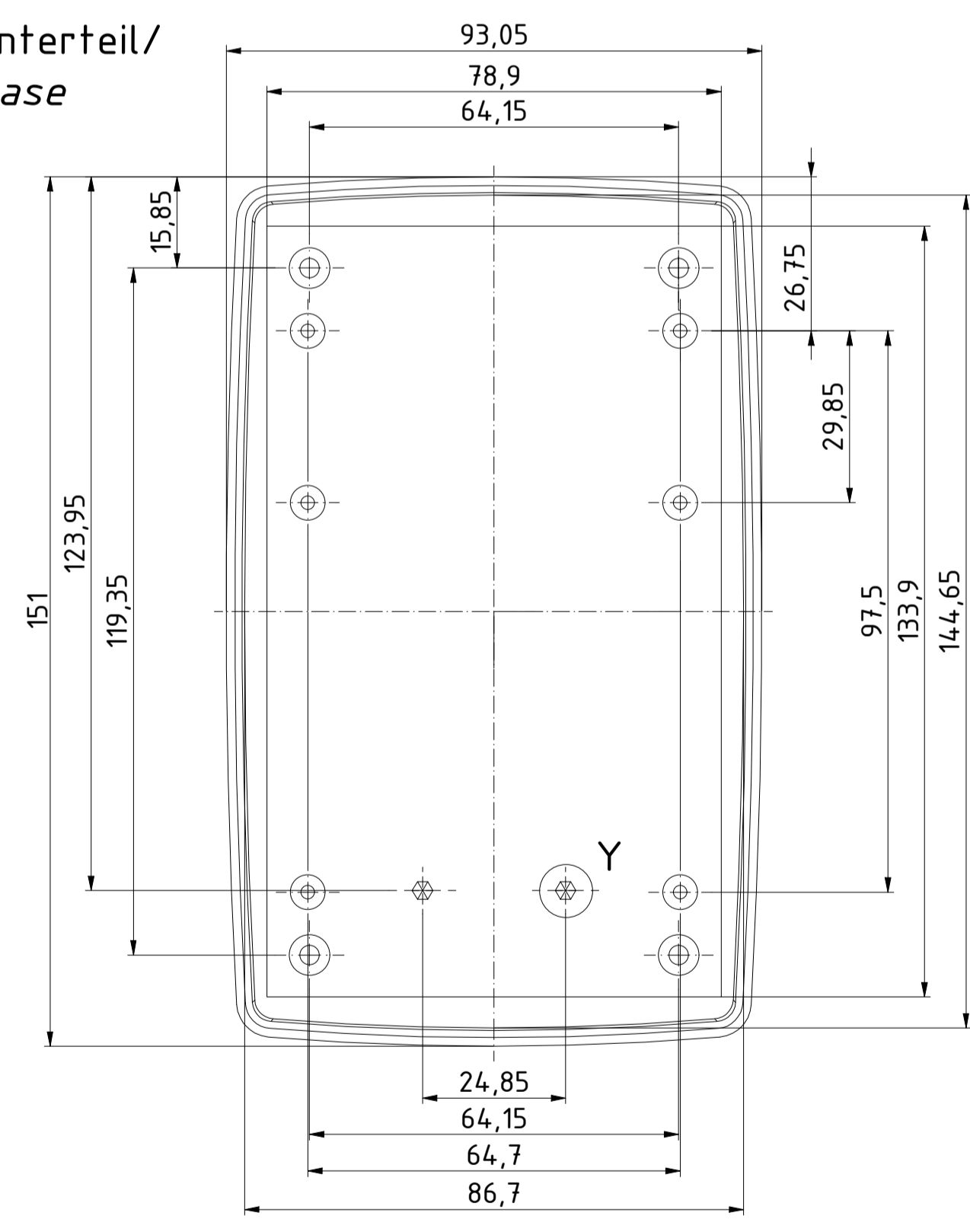


B

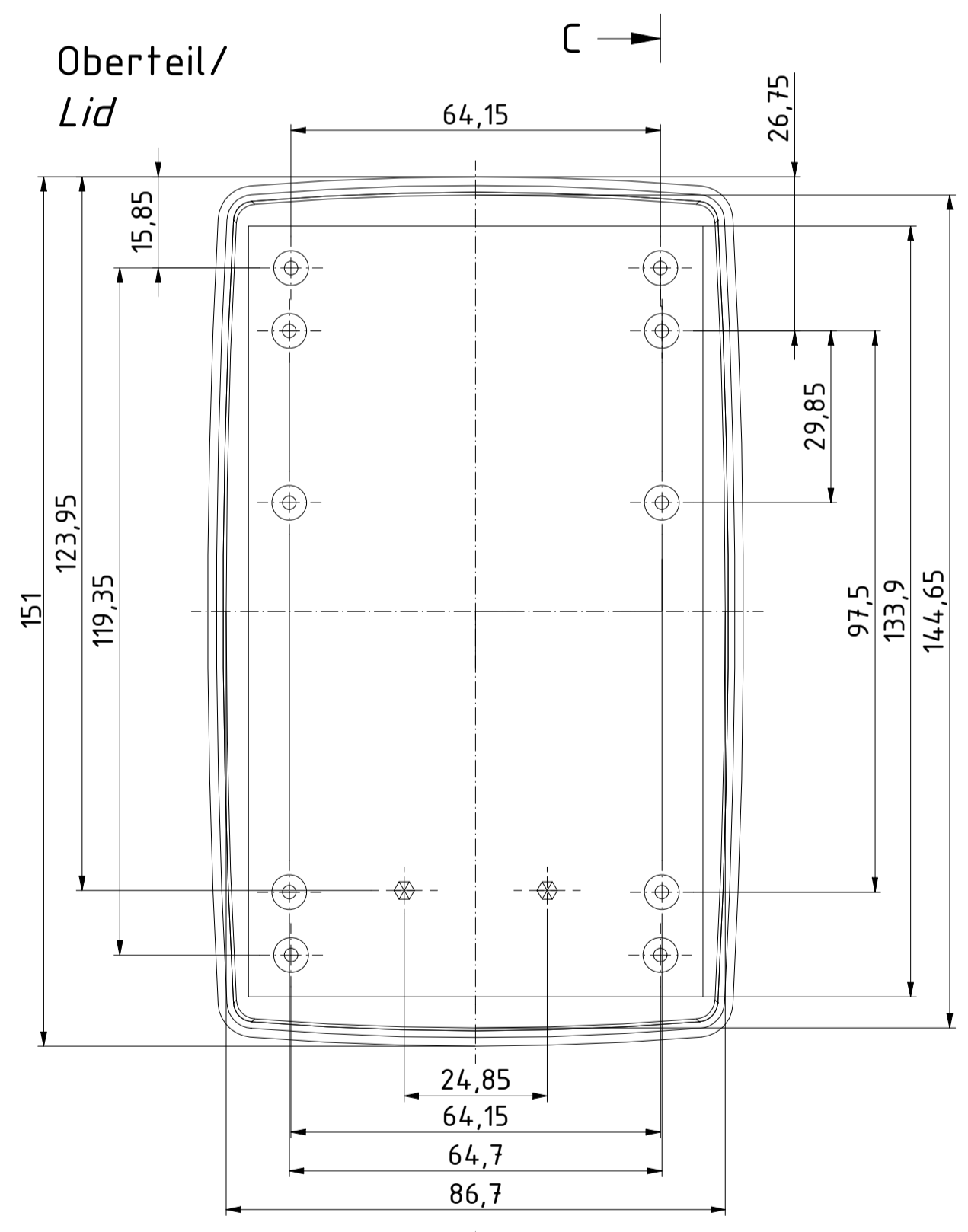
B-B (1 : 1)



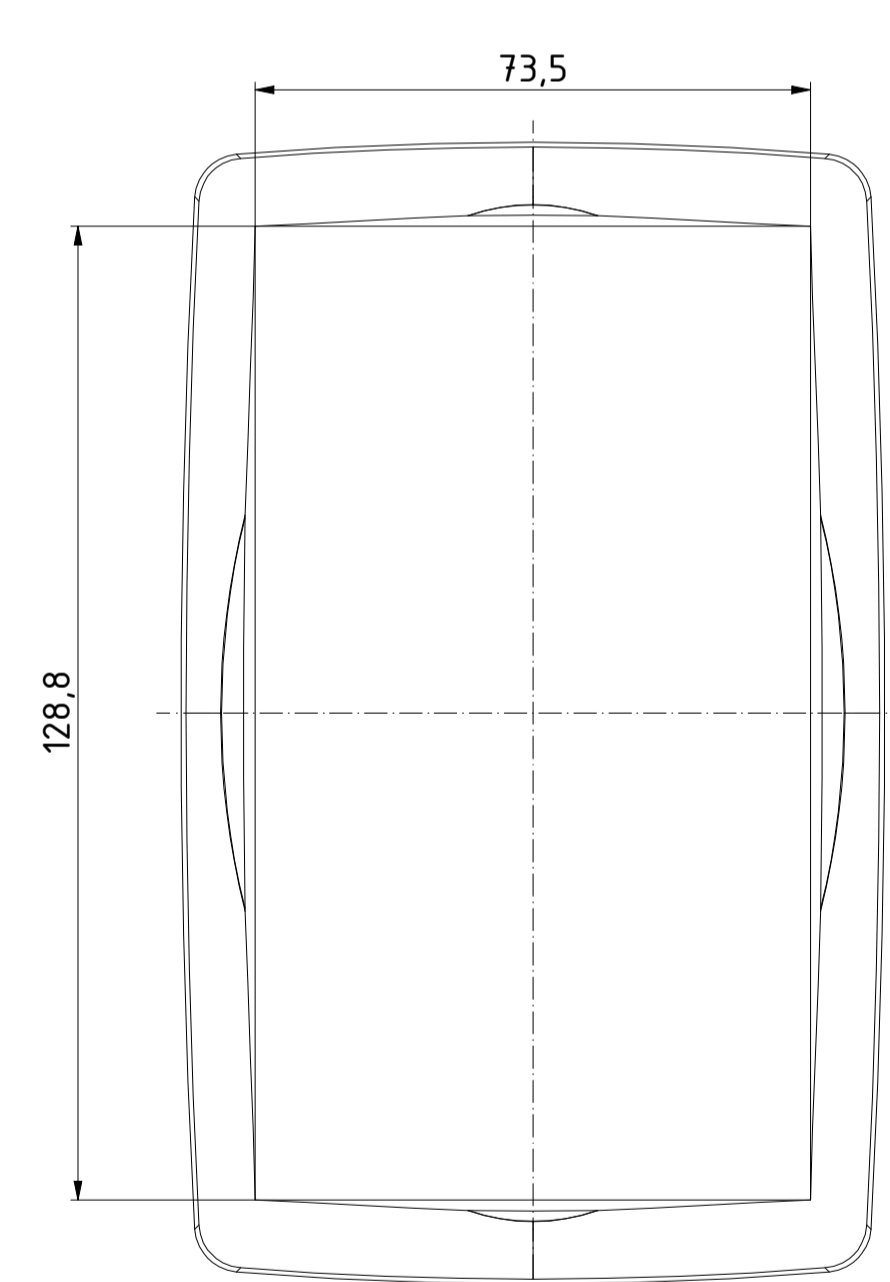
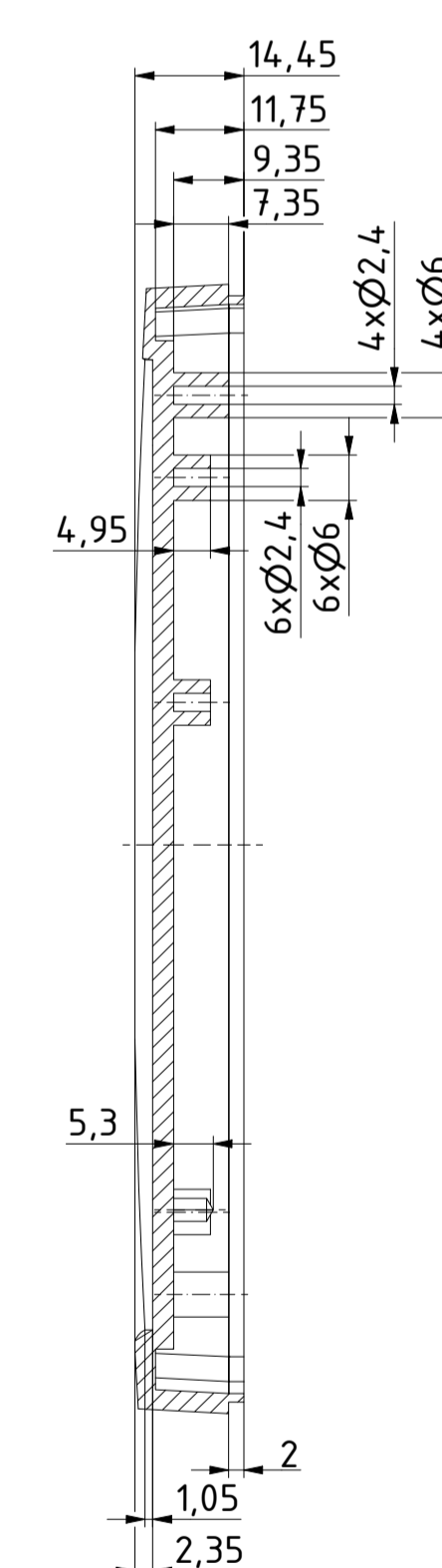
Unterteil/
Base



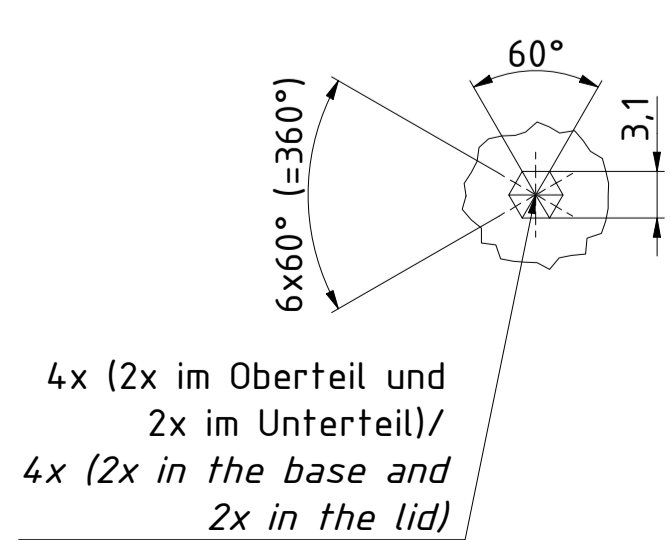
Oberteil/
Lid



C-C (1 : 1)

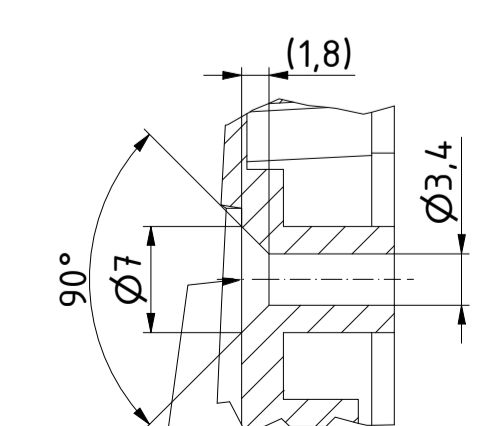


Y (2 : 1)



4x (2x im Oberteil und 2x im Unterteil)/
4x (2x in the base and 2x in the lid)

Z (2 : 1)



4x im Unterteil/
4x in the base

Zeichnungs-Nr. / Drawing-No.		1K 5455.050.01	
Gezeichnet 13.07.2018		Name / name AR	
Kontrolliert		Katalogzeichnung/Catalogue drawing	
Status		2504242.idw	
Ä.Nr./Alt.No.		Datum/Date	
Name		1:1 (2:1) A1	