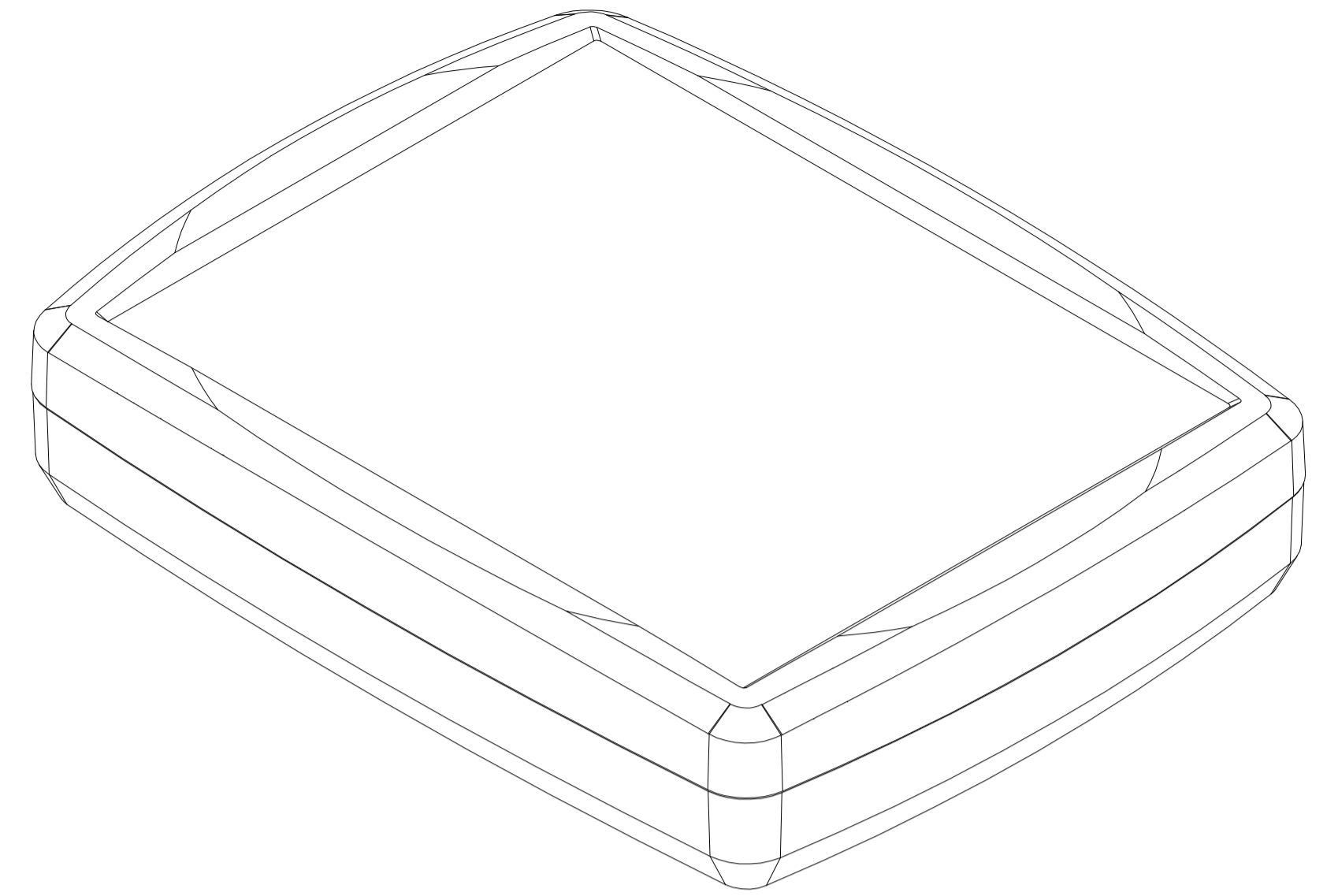
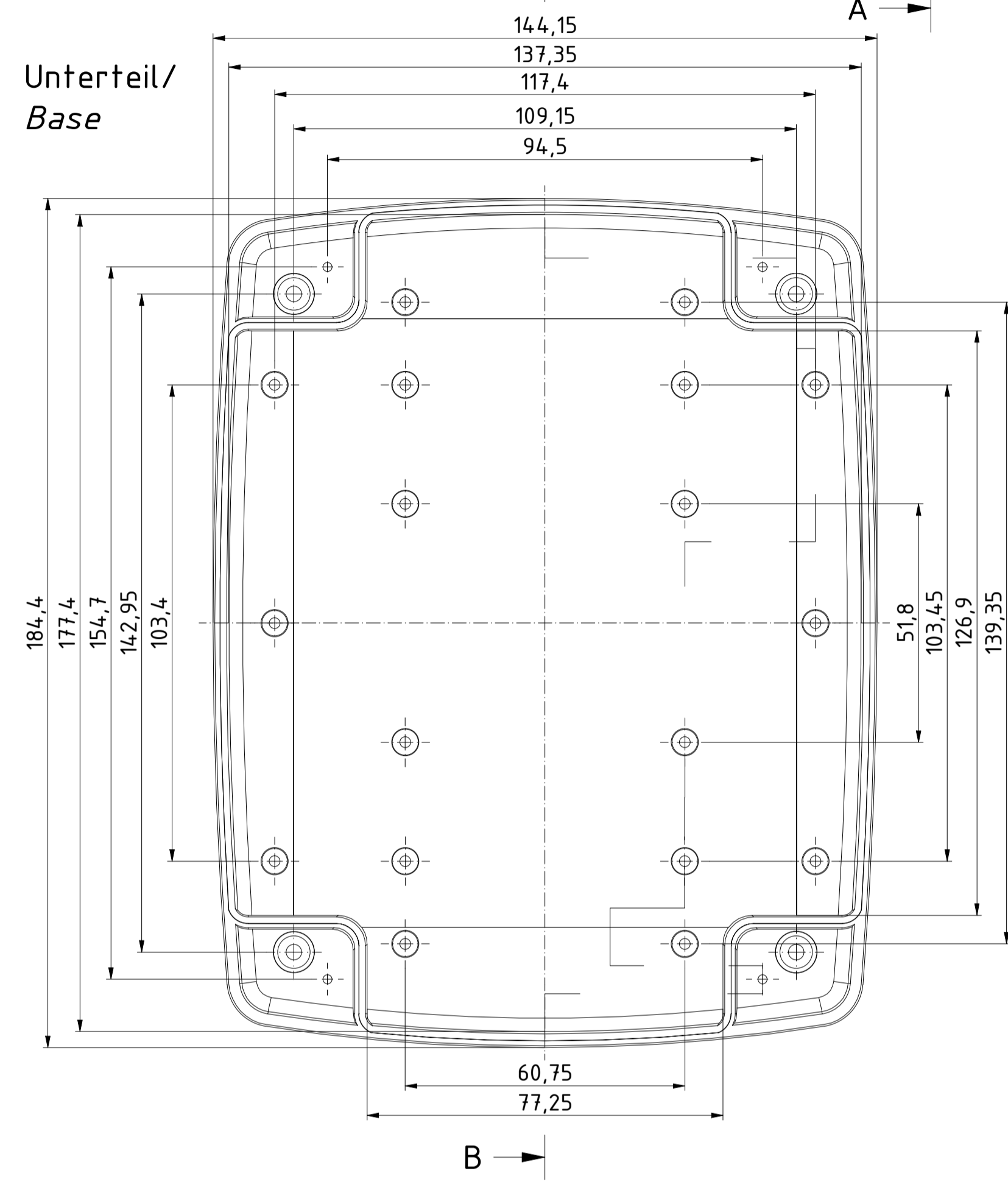


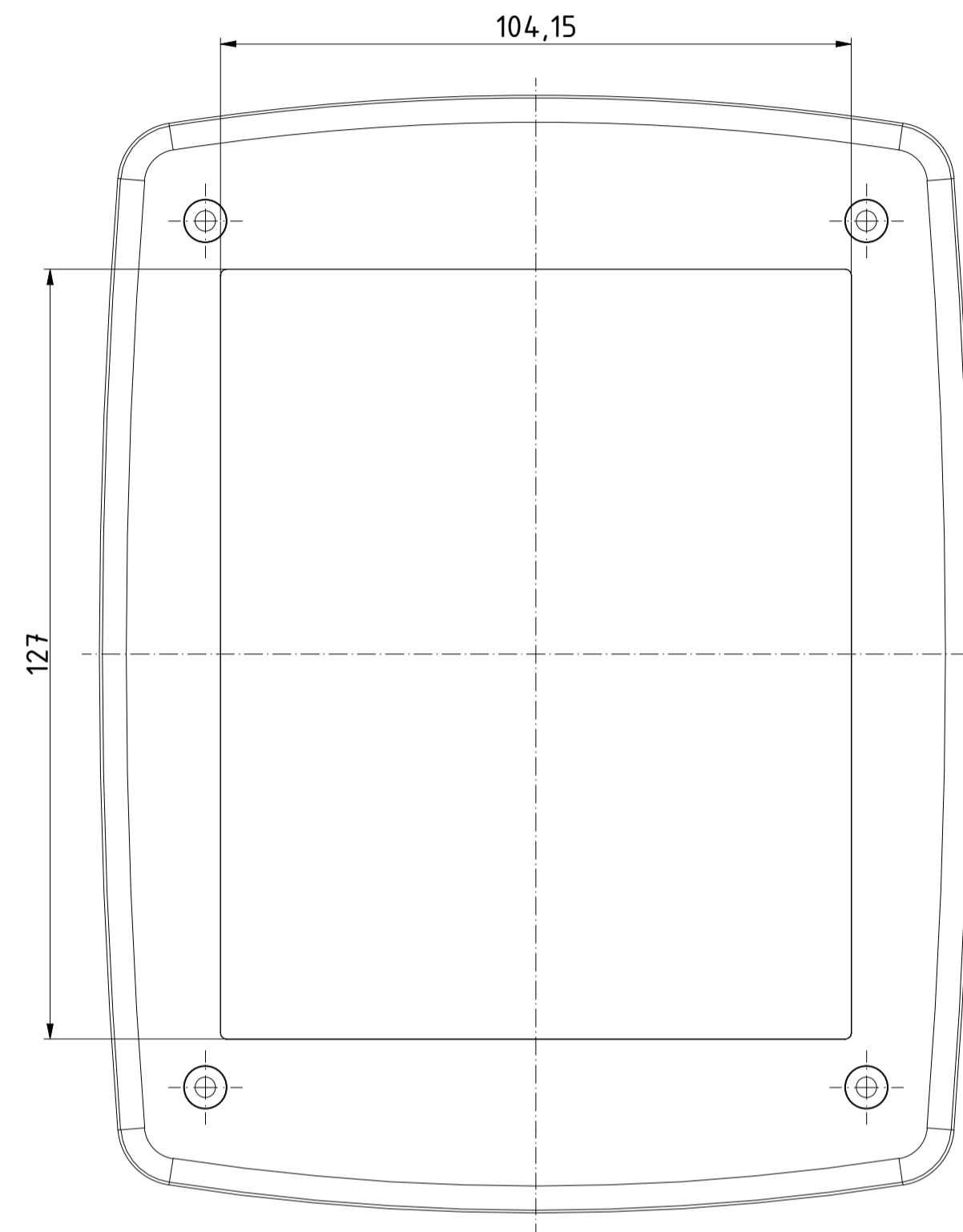
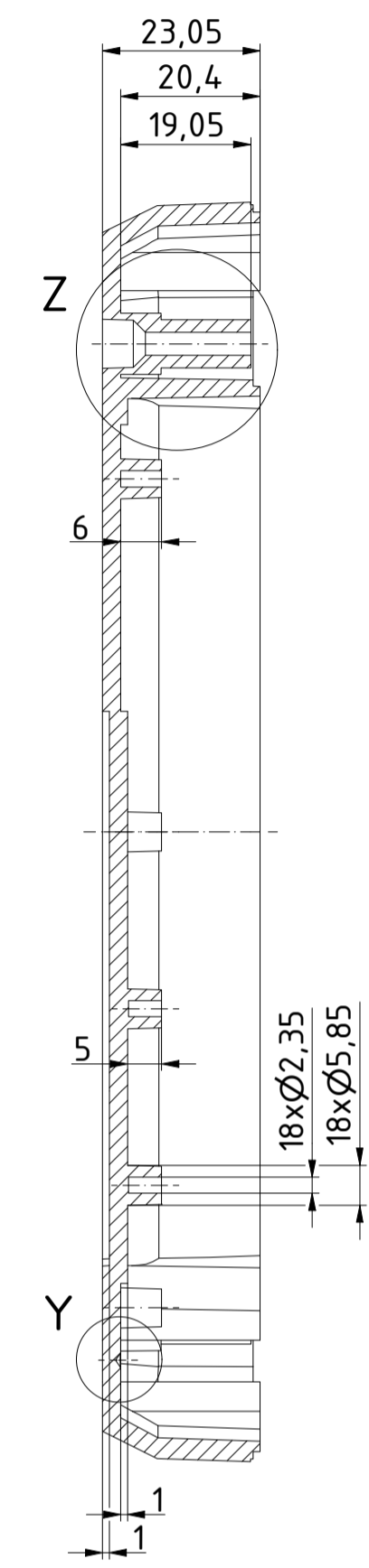
ISO (1 : 1)



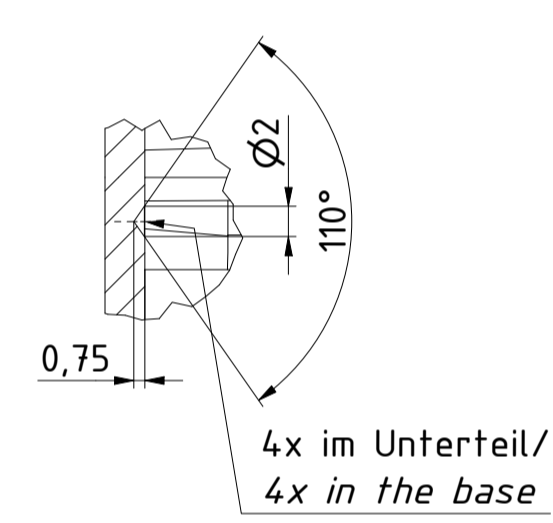
Unterteil/
Base



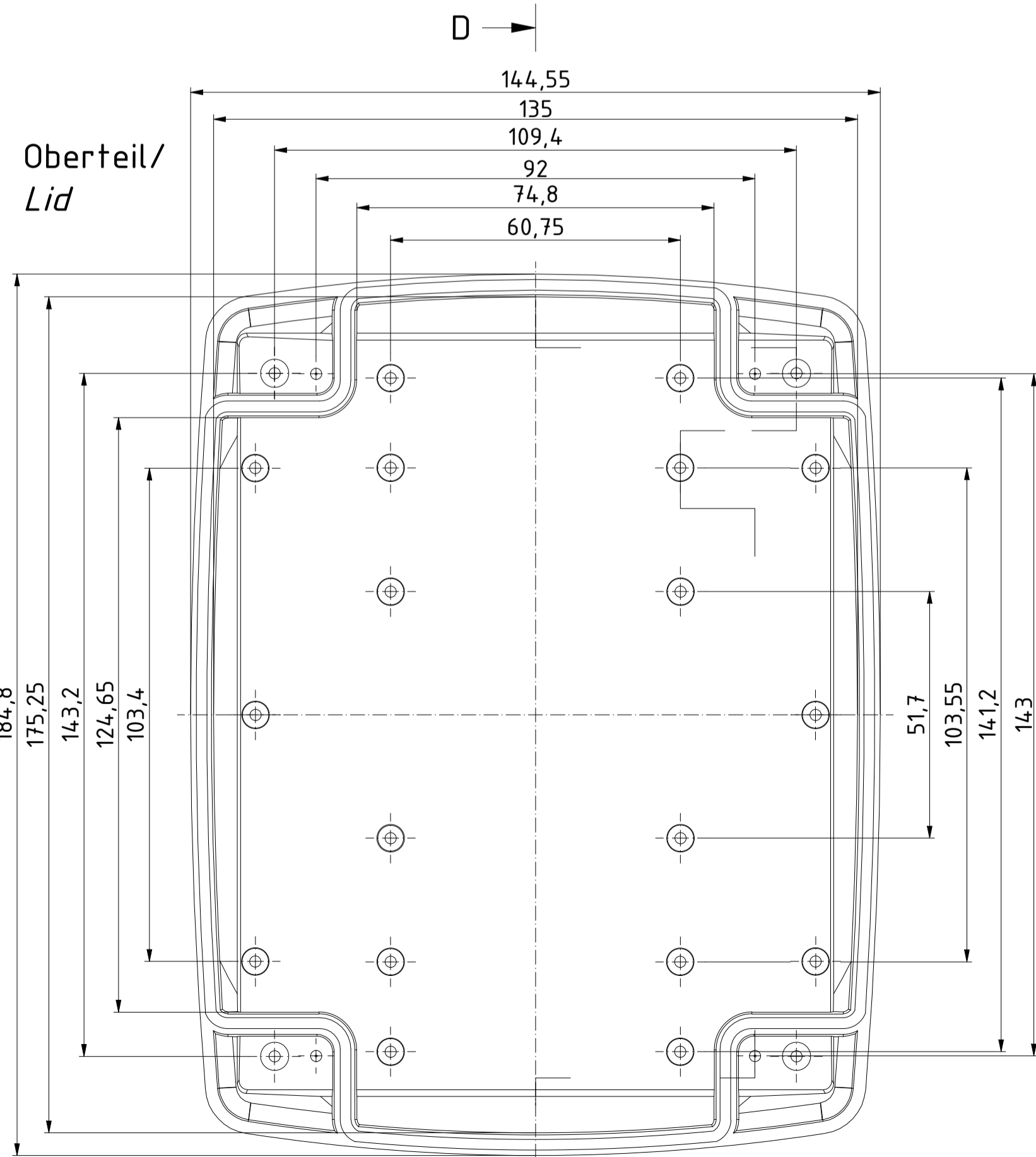
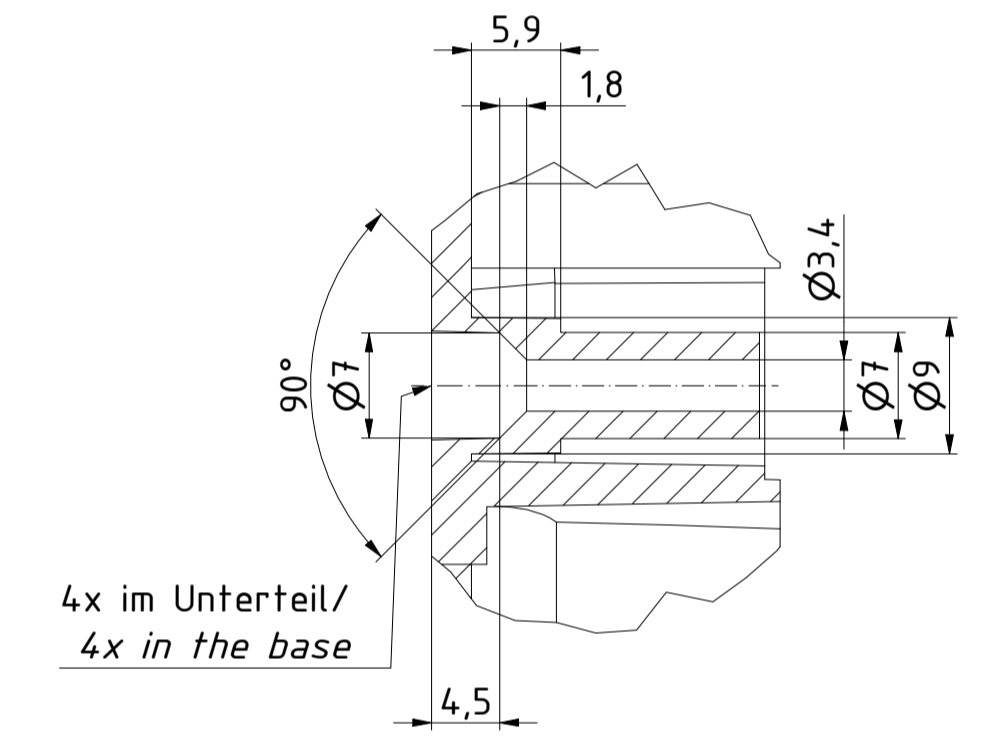
B-B (1 : 1)



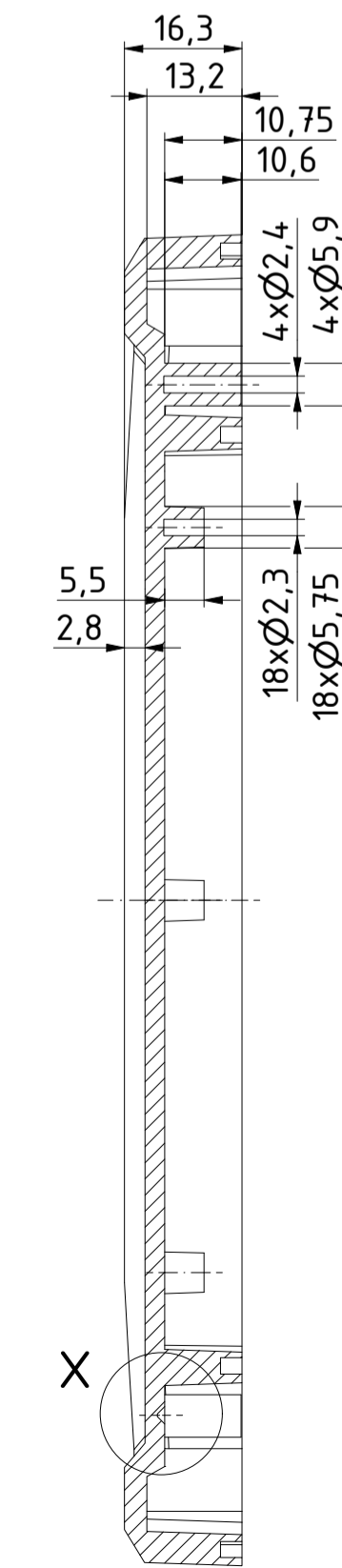
Y (2 : 1)



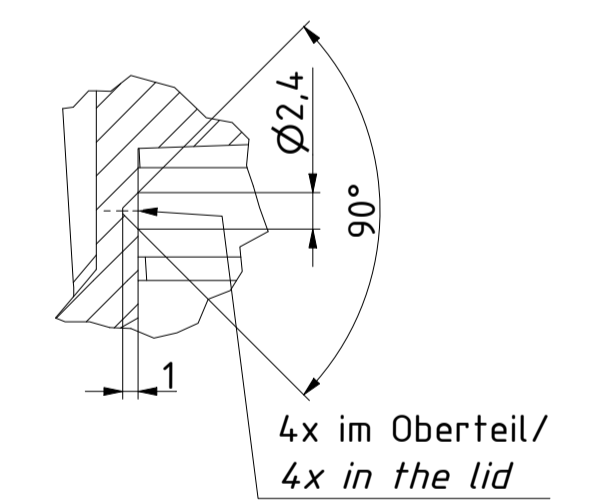
Z (2 : 1)



D-D (1 : 1)



X (2 : 1)



Zeichnungs-Nr. / Drawing-No.: 1K 5455.058.01	
4U-191504-IP67	
Katalogzeichnung/Catalogue drawing	
2504.250.idw	1:1 (2:1) A1
Status	Ä.Nr./Alt.No
Datum/Date	Name
Gezeichnet	Datum/Date
Kontrolliert	Name/Name
Nr.	AR
	16.07.2018