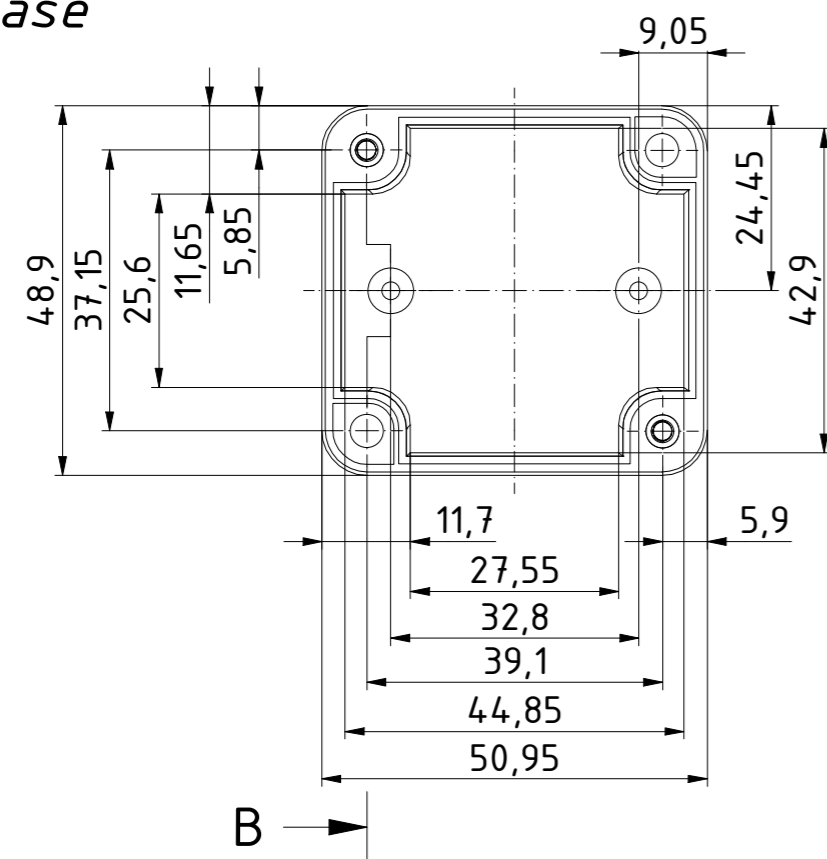
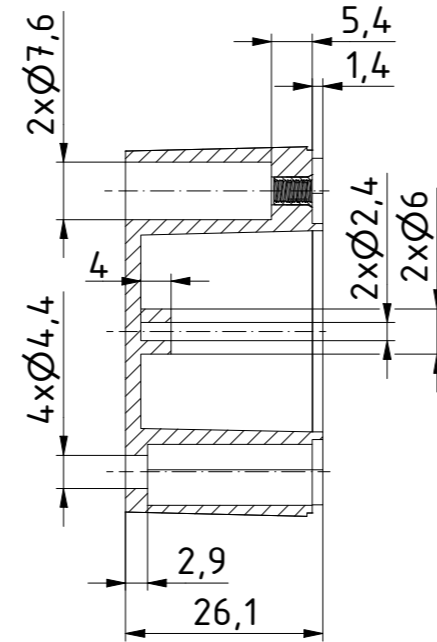


B →

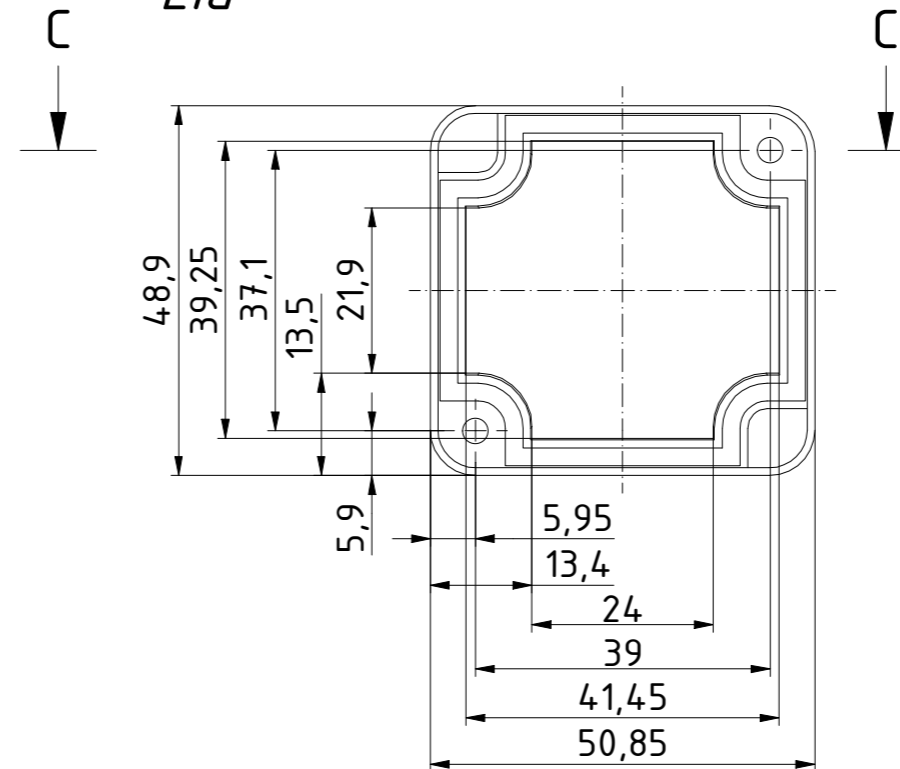
Unterteil/  
Base



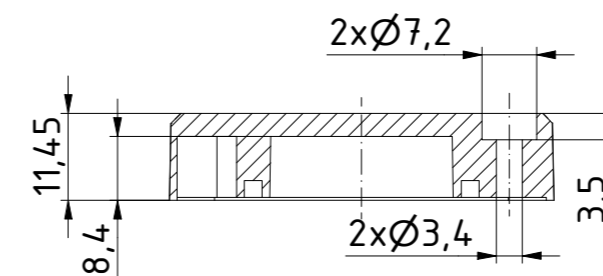
B-B (1:1)



Oberteil/  
Lid



C-C (1:1)



|   |              |                                    |      |                 |  |
|---|--------------|------------------------------------|------|-----------------|--|
| Zeichnungs-Nr. /<br>Drawing-No.: 2K 5455.052.01 |              | Datum/Date<br>12.07.2018           |      | Name/name<br>AR |  |
| 4U-050504-IP67                                  |              | Katalogzeichnung/Catalogue drawing |      |                 |  |
| 2504244.idw                                     |              |                                    |      | 1:1             |  |
|   |              |                                    |      | A2              |  |
| Status  | Ä.Nr./Alt.No | Datum/Date                         | Name |                 |  |