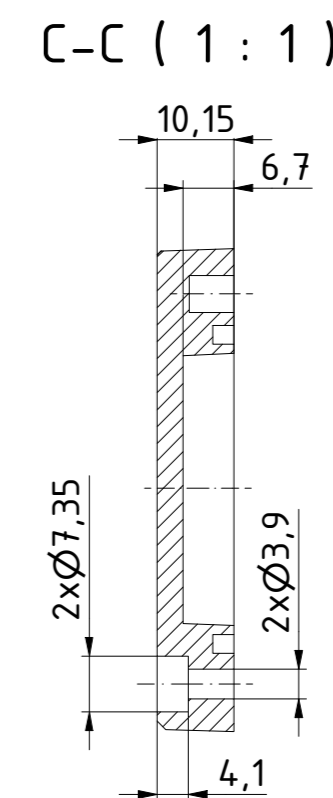
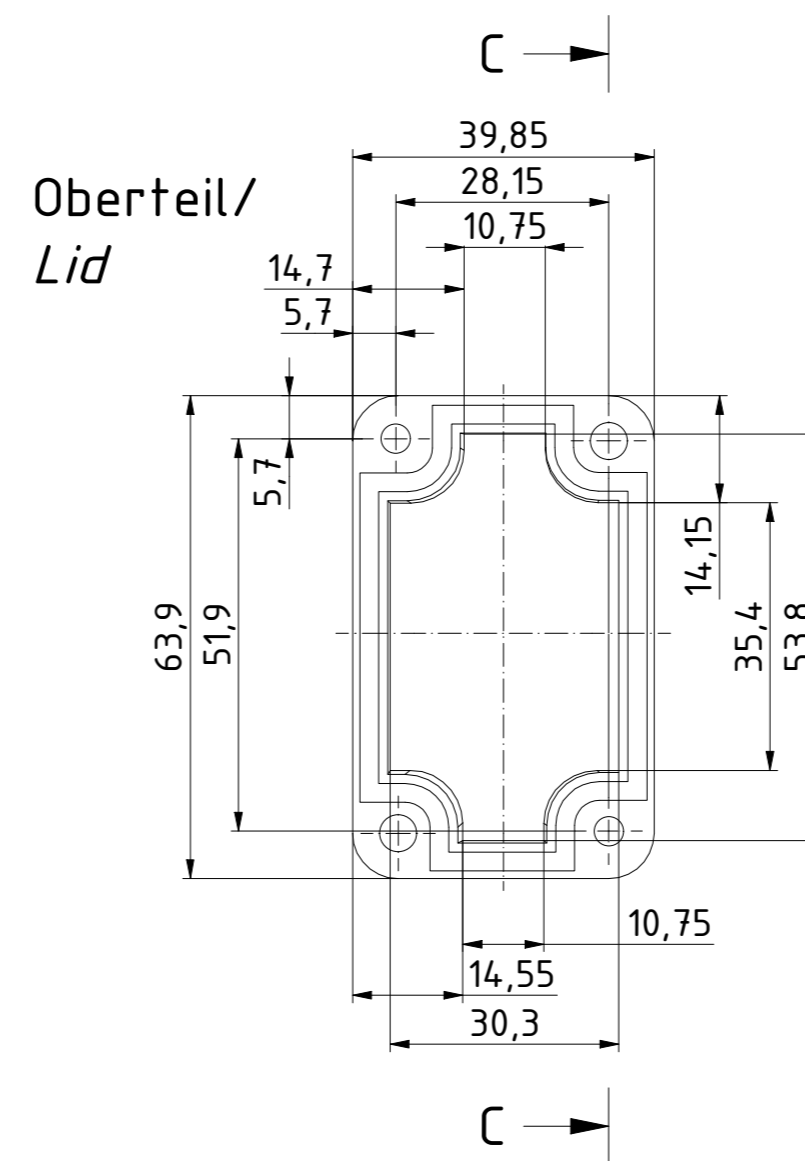
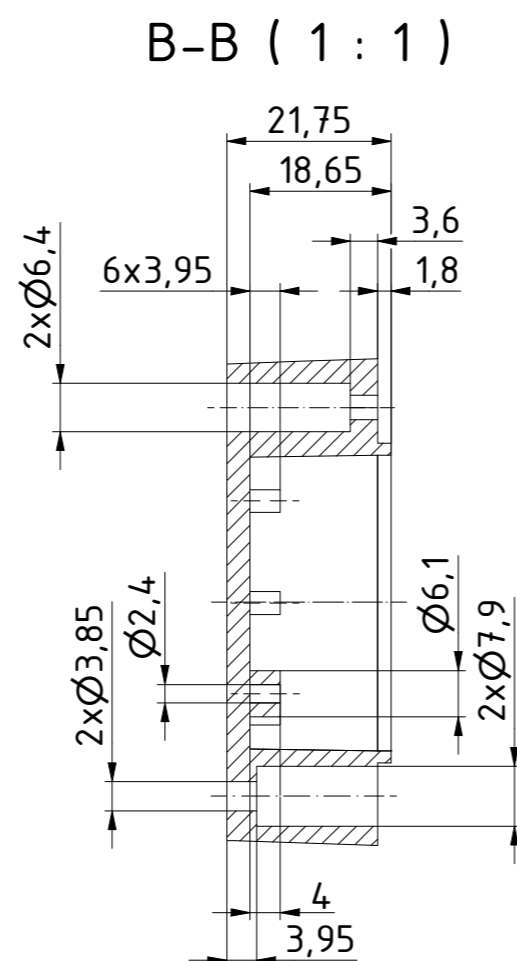
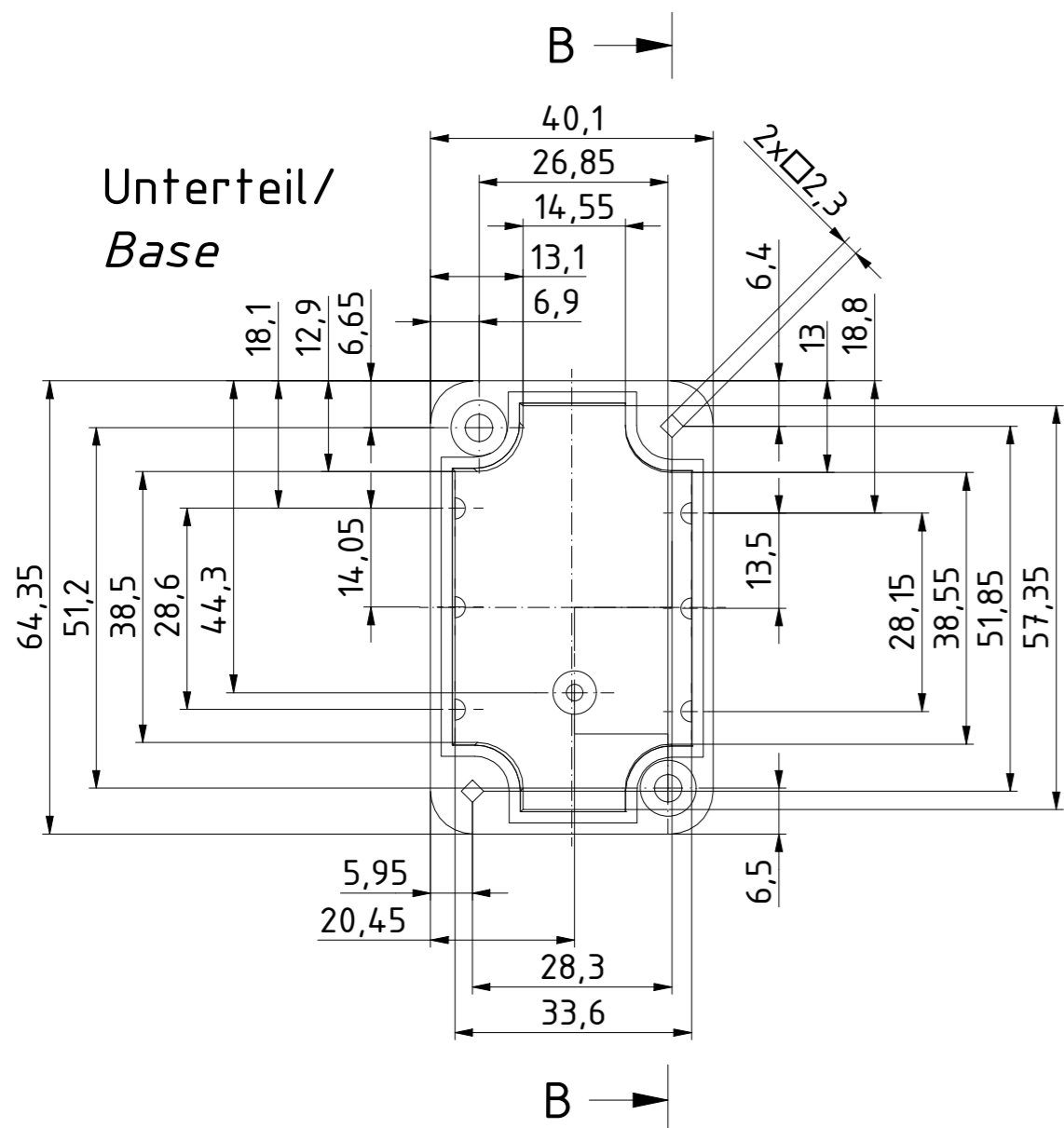
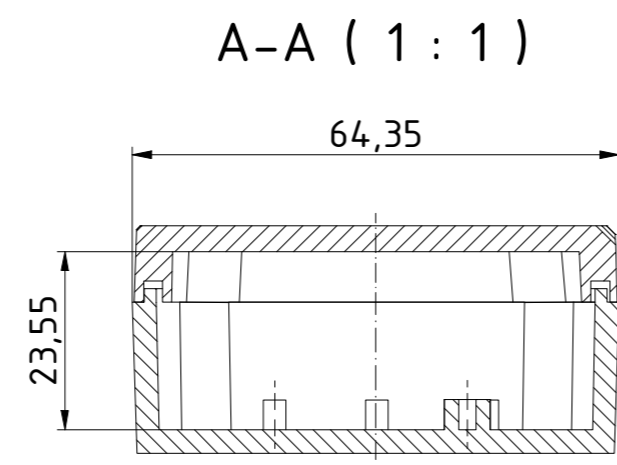
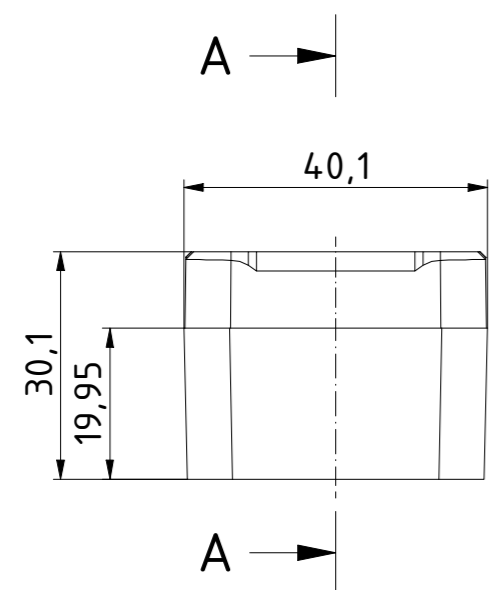


"Schutzvermerk nach DIN ISO 16016 beachten" "Please pay attention to copyright note DIN ISO 16016"



Schutzart IP40. Um Schutzart IP65 zu erreichen, muss die beiliegende Dichtung korrekt montiert werden. Die Dichtung darf in den Ecken weder gestreckt noch gestaucht werden. Stoßstelle schräg geschnitten und verklebt, sodaß die Schnittstellen durch den Federdruck aufeinander gedrückt werden.

*Protection class IP40. To achieve protection class IP65, the enclosed gasket must be mounted correctly. The gasket must not be stretched or compressed in the corners. Ends cut obliquely and glued, so that the cut ends are pressed together by the spring pressure.*

		Zeichnungs-Nr. / Drawing-No.: 3K 5455.019.01		
	Datum/Date	Name/name	4U-060403	
	Gezeichnet	27.06.2018 AR		
	Kontrolliert			
	Norm		Katalogzeichnung/Catalogue drawing	
			2504211.idw	1:1
				A2
Status	Ä.Nr./Alt.No	Datum/Date	Name	