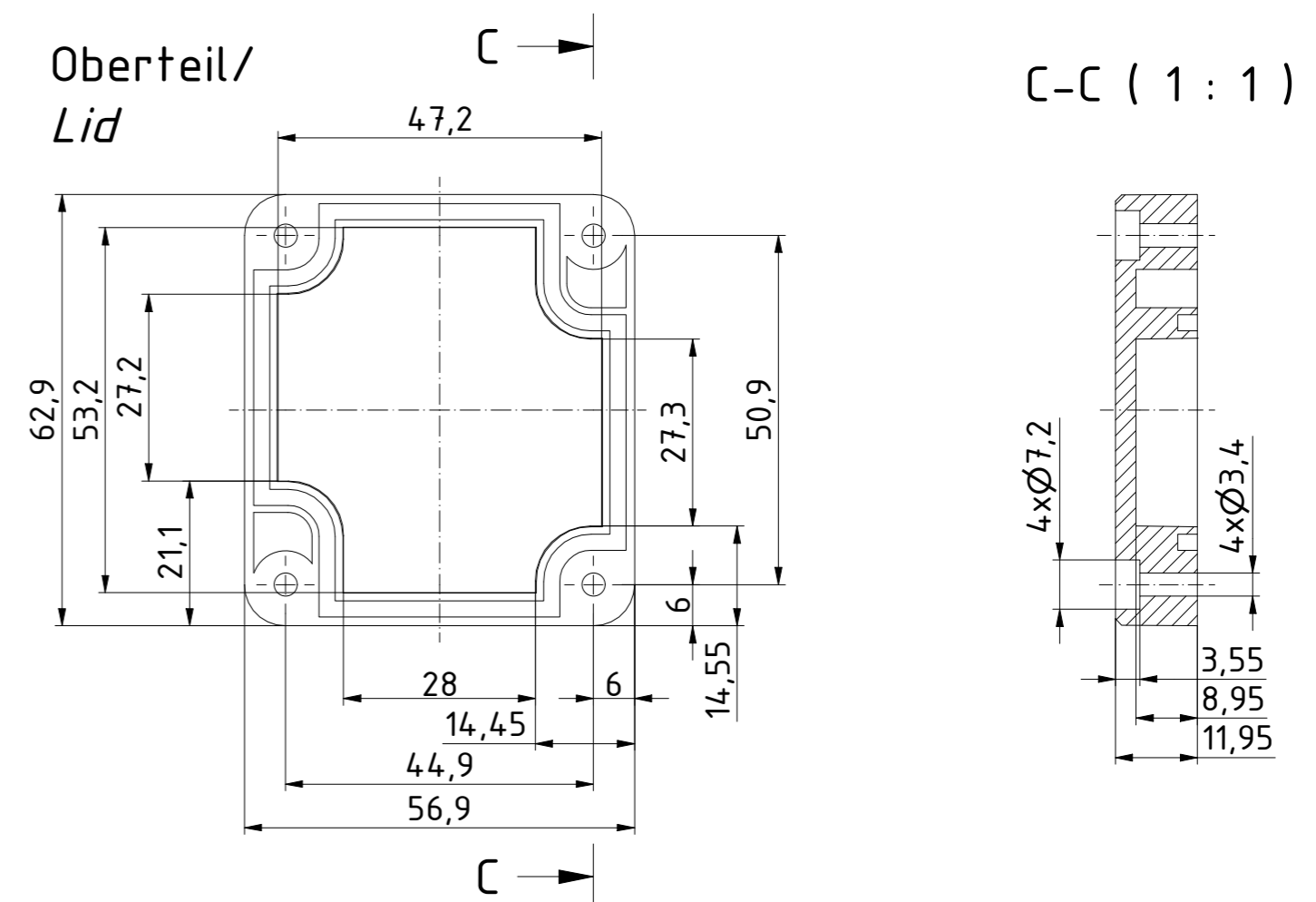
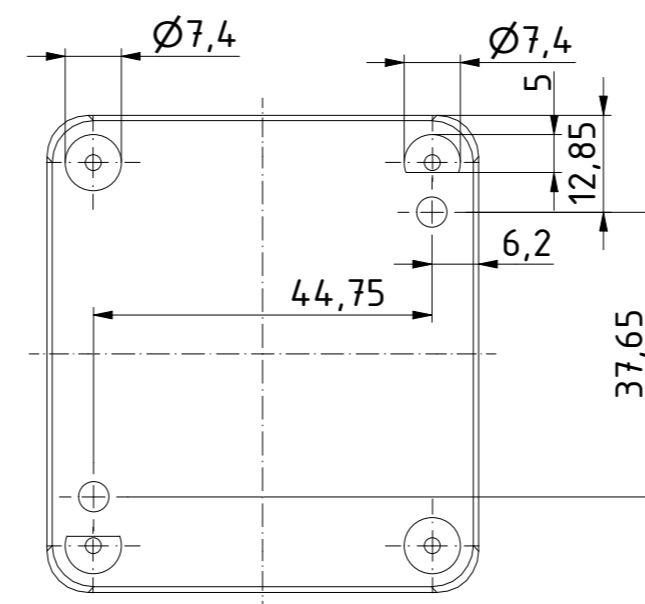
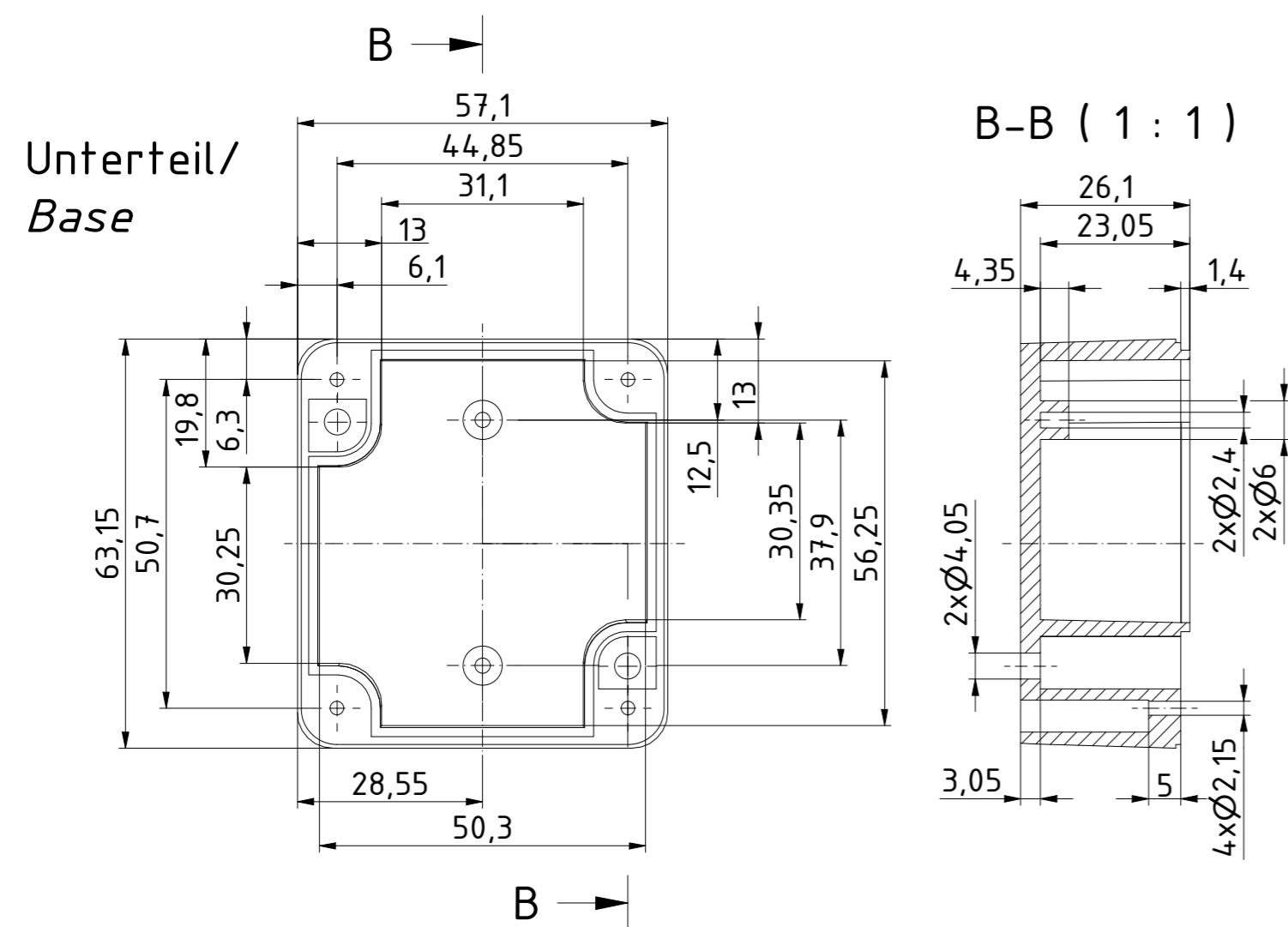
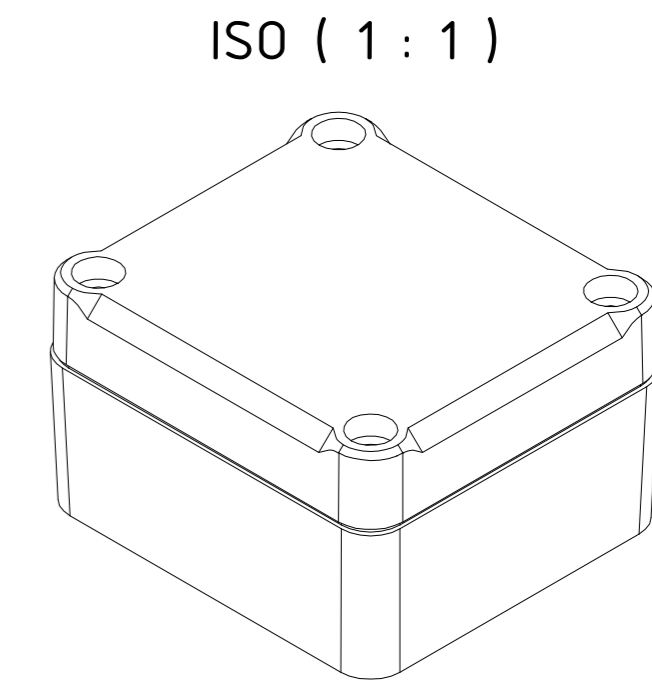
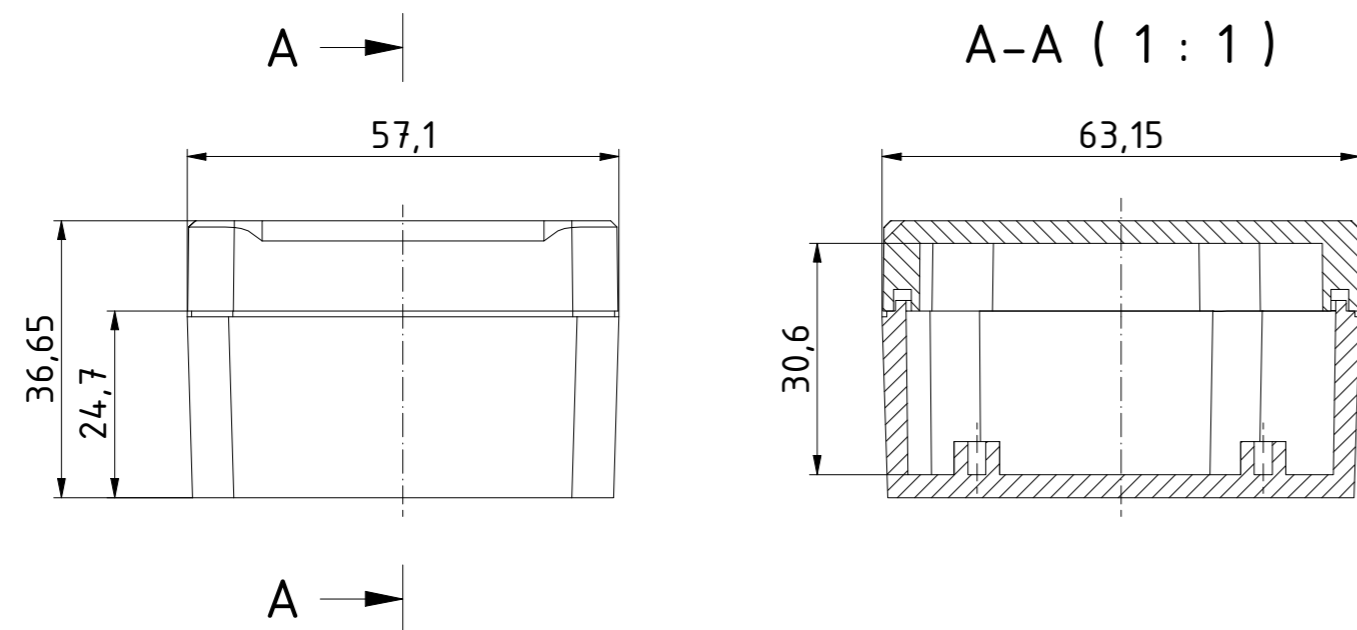


"Schutzvermerk nach DIN ISO 16016 beachten" "Please pay attention to copyright note DIN ISO 16016"



Schutzart IP40. Um Schutzart IP65 zu erreichen, muss die beiliegende Dichtung korrekt montiert werden. Die Dichtung darf in den Ecken weder gestreckt noch gestaucht werden. Stoßstelle schräg geschnitten und verklebt, sodaß die Schnittstellen durch den Federdruck aufeinander gedrückt werden.

Protection class IP40. To achieve protection class IP65, the enclosed gasket must be mounted correctly. The gasket must not be stretched or compressed in the corners. Ends cut obliquely and glued, so that the cut ends are pressed together by the spring pressure.

		Zeichnungs-Nr. / Drawing-No.: 2K 5455.053.01	
		Datum/Date: 13.07.2018	Name/name: AR
		4U-060604	
		Katalogzeichnung/Catalogue drawing	
		2504245.idw	1:1
		A2	
Status	Ä.Nr./Alt.No	Datum/Date	Name