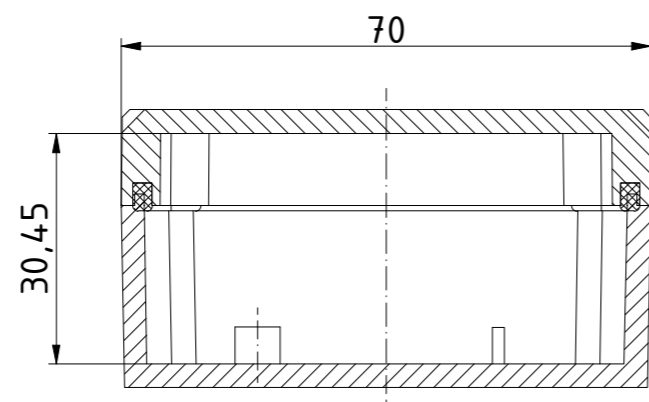
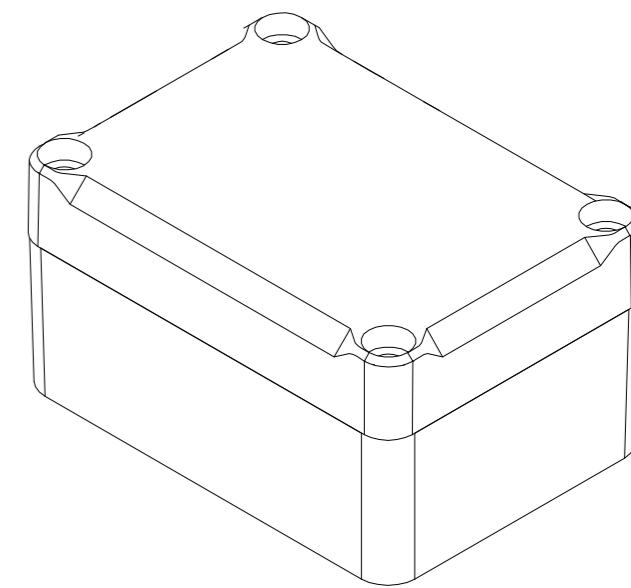


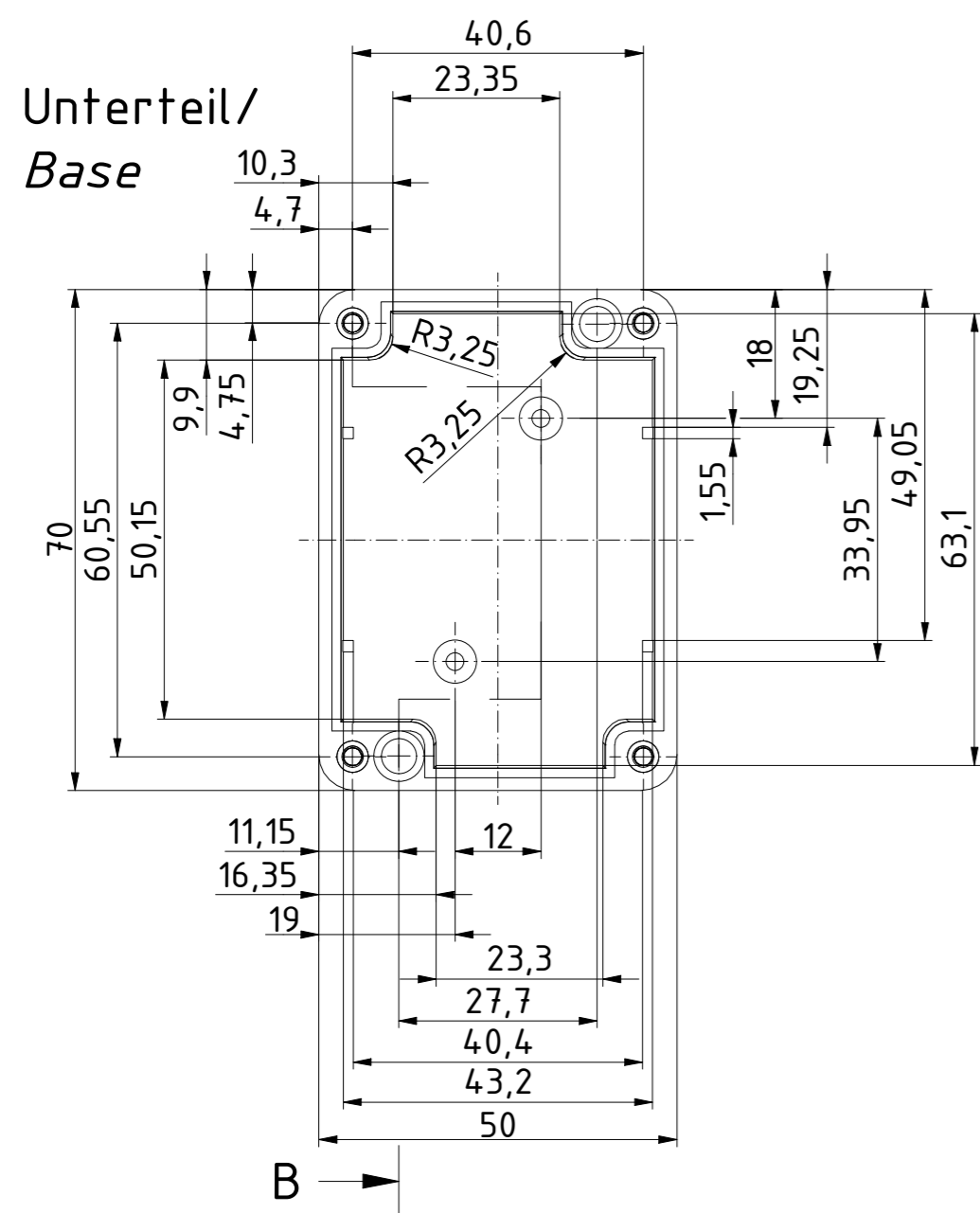
A-A ( 1 : 1 )



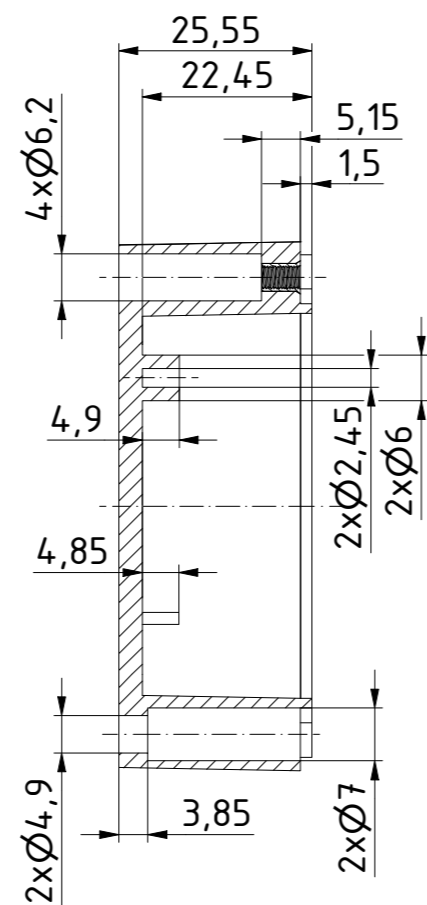
ISO ( 1 : 1 )



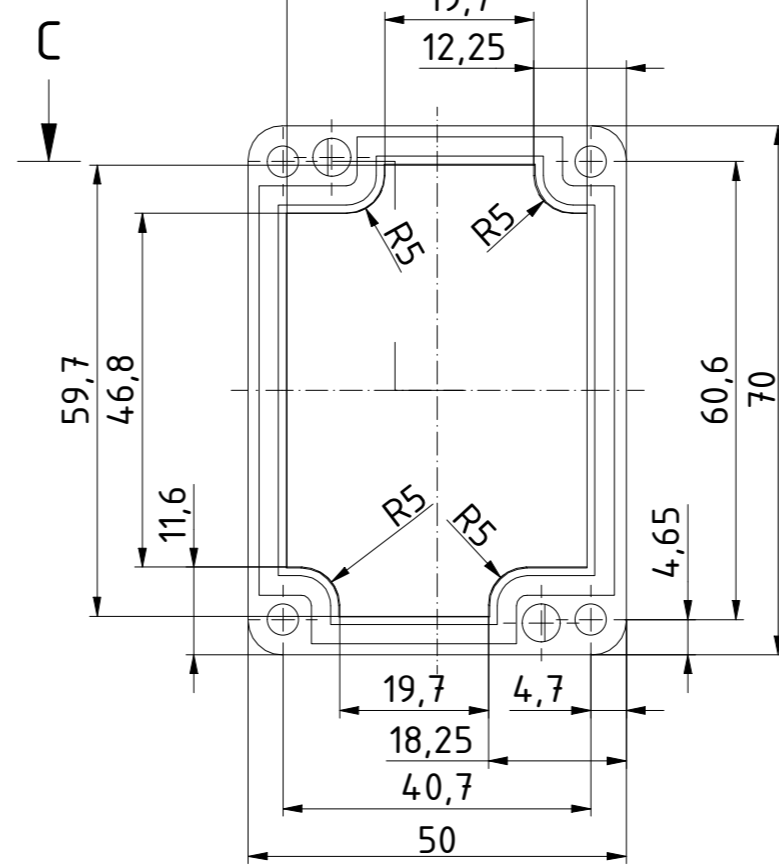
B



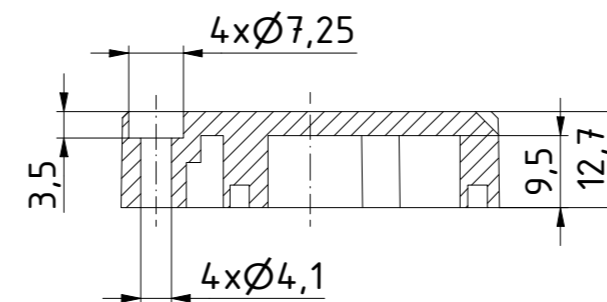
B-B ( 1 : 1 )



Oberteil/  
Lid



C-C ( 1 : 1 )



		Zeichnungs-Nr. / Drawing-No.: 2K 5455.037.01	
	Datum/Date	Name/name	
	12.07.2018	AR	
	Gezeichnet	4U-070504-IP67	
	Kontrolliert	Katalogzeichnung/Catalogue drawing	
	Norm		
		2504229.idw	1:1
			A2
Status	Ä.Nr./Alt.No	Datum/Date	Name