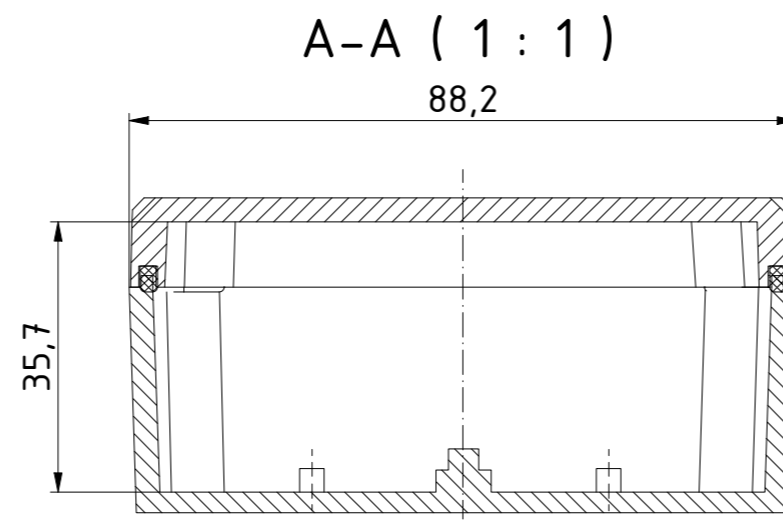
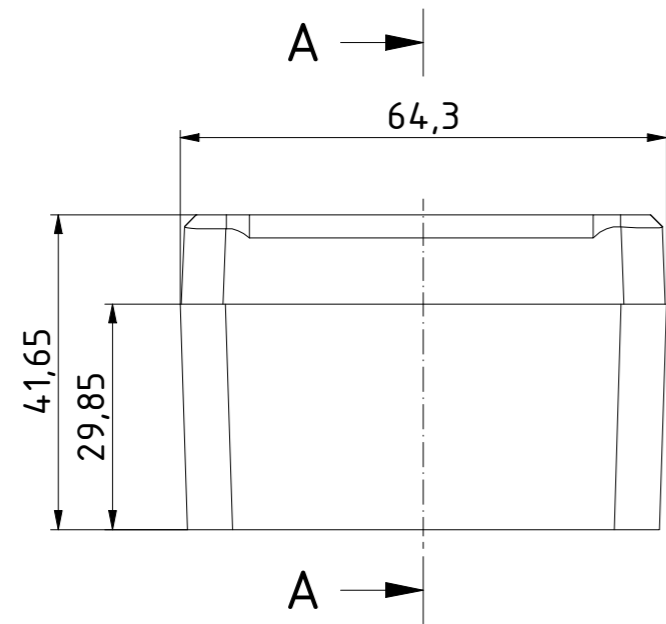
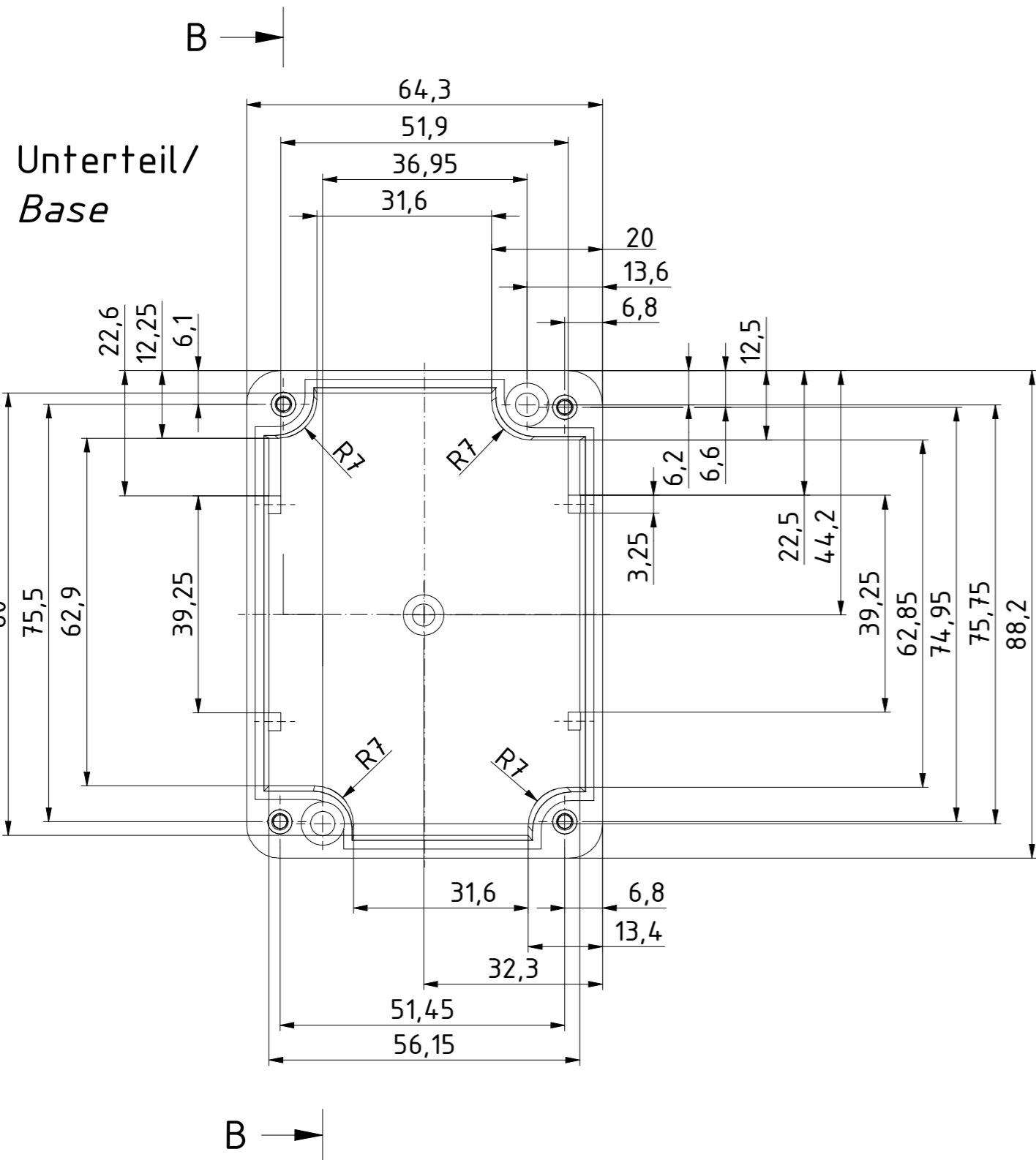
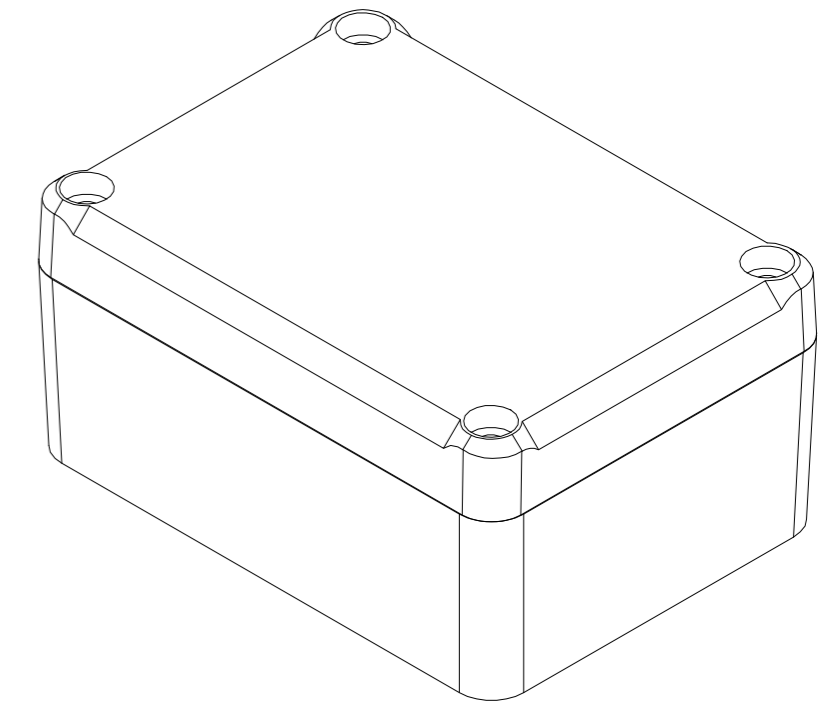


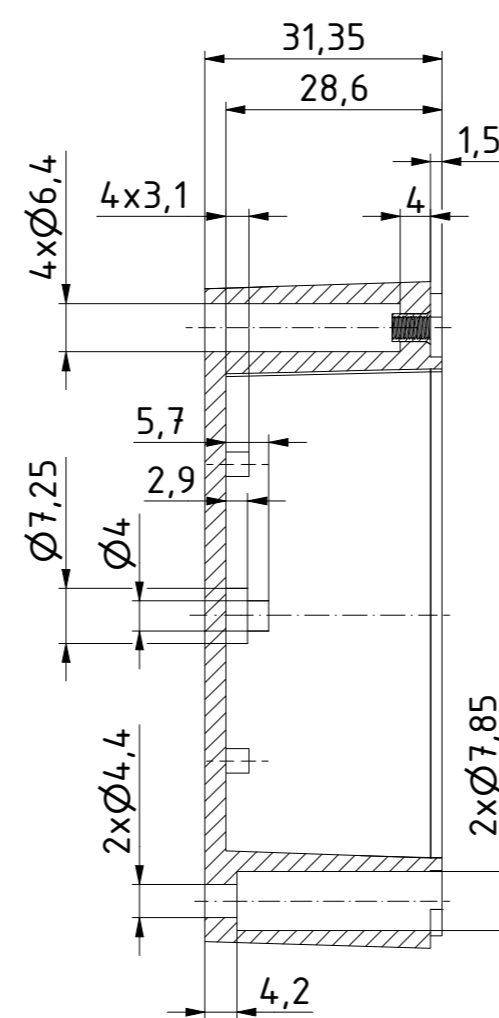
"Schutzvermerk nach DIN ISO 16016 beachten" "Please pay attention to copyright note DIN ISO 16016"



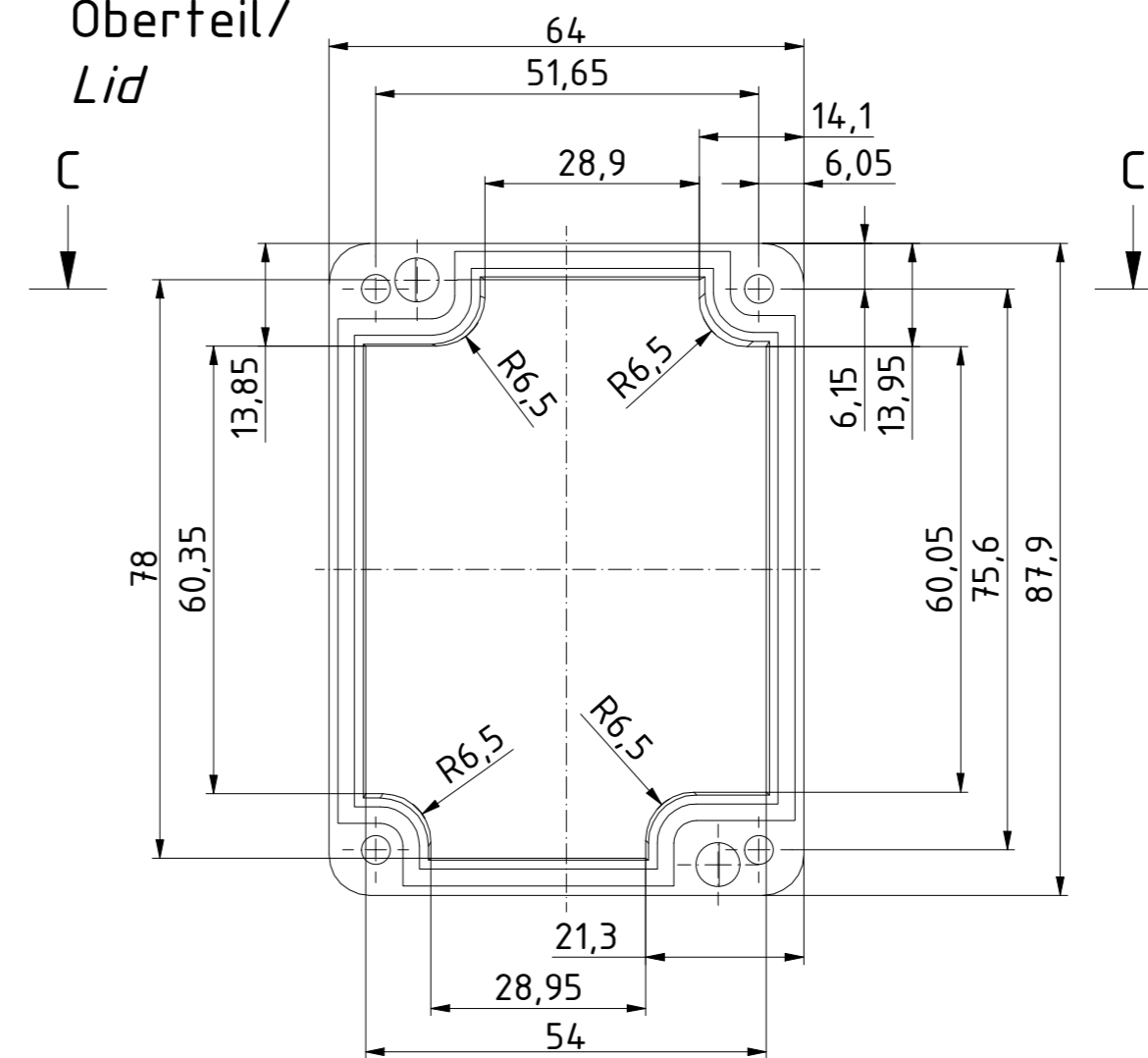
ISO (1 : 1)



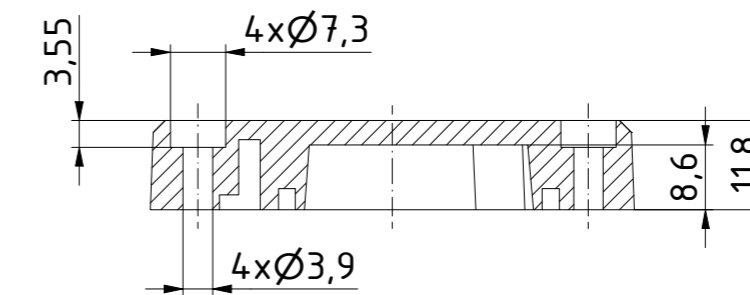
B-B (1 : 1)



Oberteil/
Lid



C-C (1 : 1)



| | | | |
|---|----------------|------------------------------------|------|
| Zeichnungs-Nr. / Drawing-No.: 2K 5455.011.01 | | | |
| Gezeichnet 04.07.2018 AR | | 4U-090604-IP67 | |
| Kontrolliert | | Katalogzeichnung/Catalogue drawing | |
| Norm | | | |
| 2504203.idw | | 1:1 | |
| | | A2 | |
| Status | Ä.Nr. / Alt.No | Datum / Date | Name |