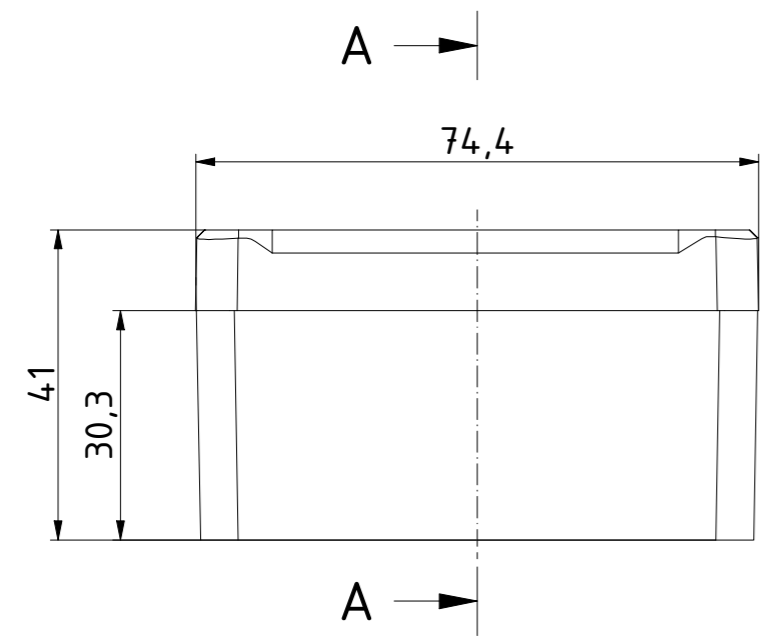
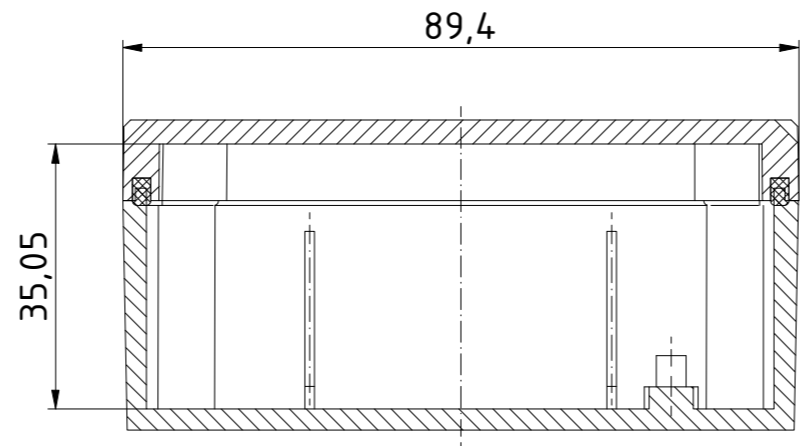


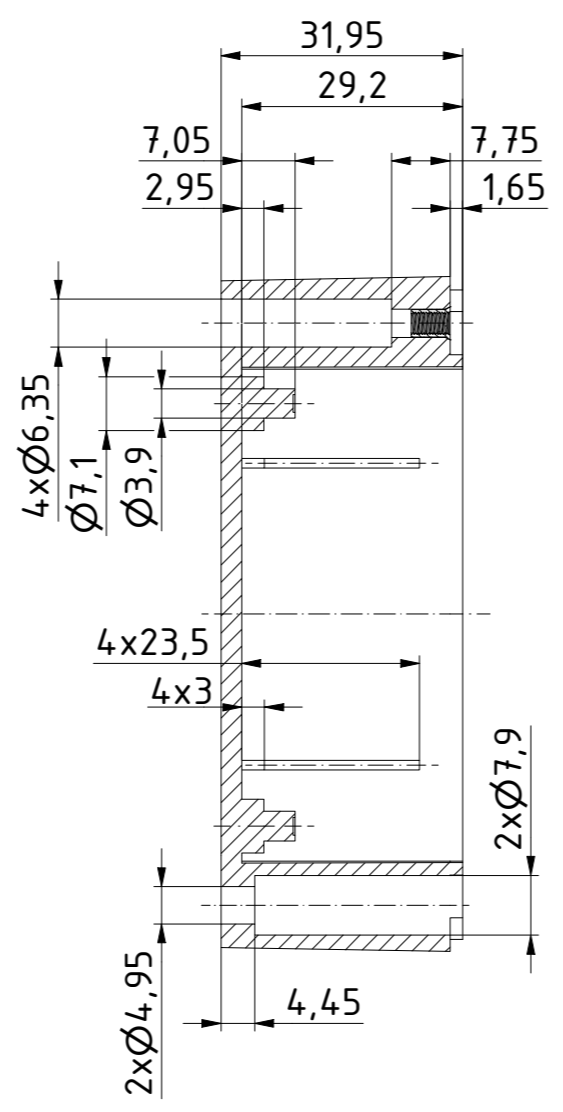
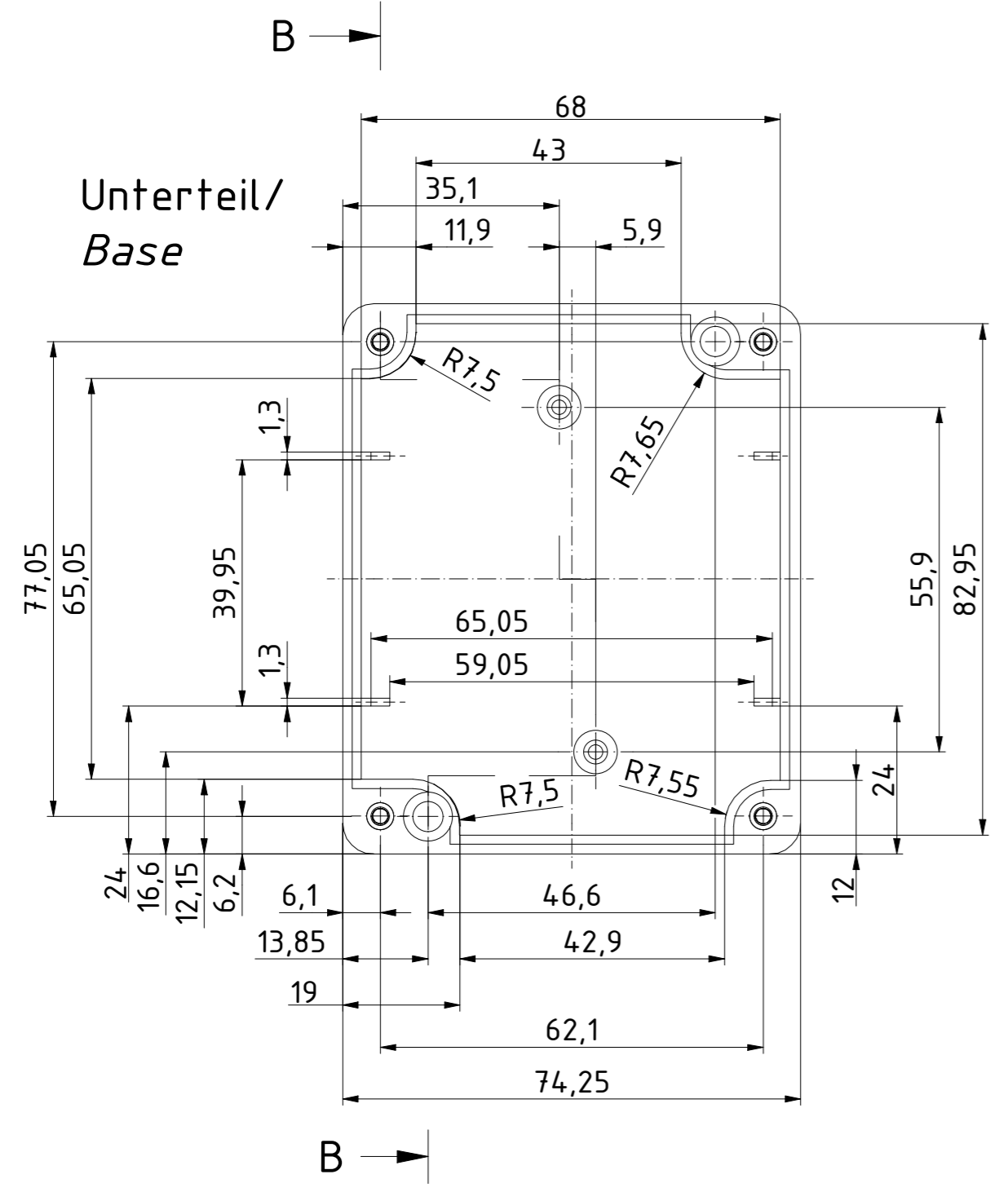
"Schutzvermerk nach DIN ISO 16016 beachten" "Please pay attention to copyright note DIN ISO 16016"



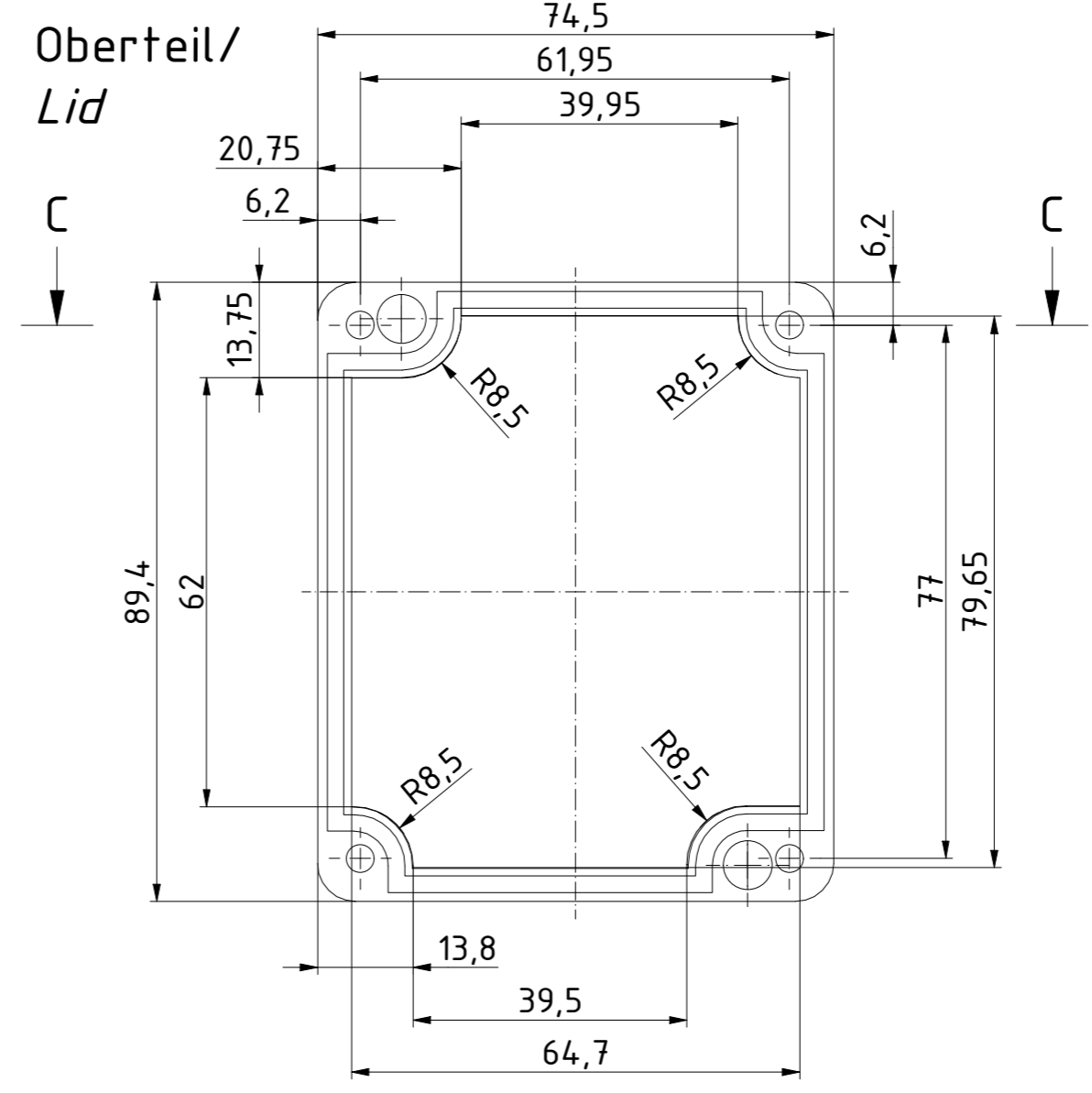
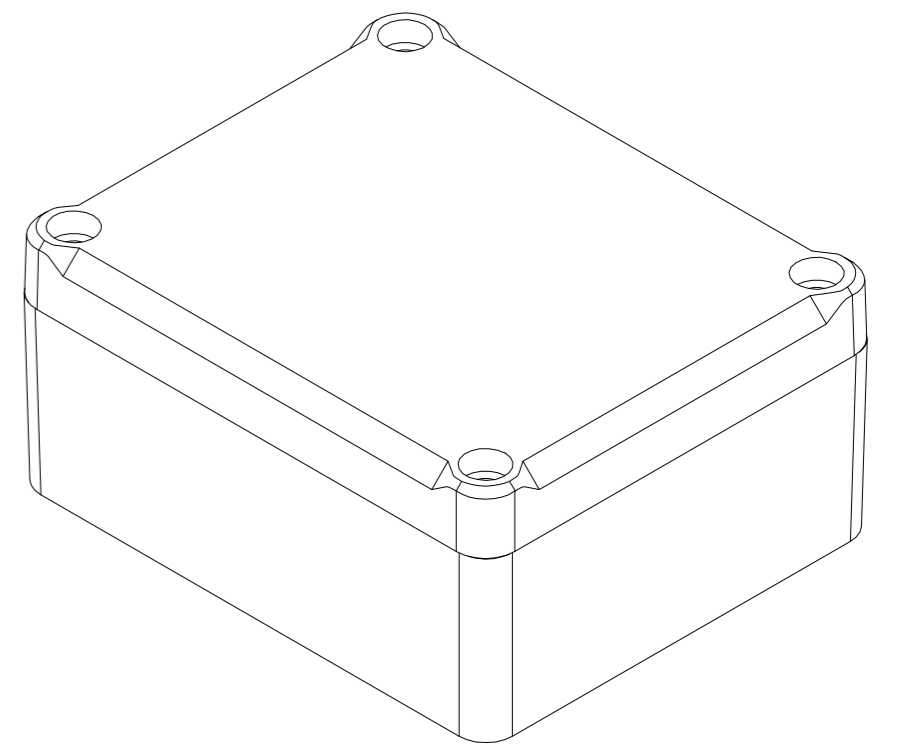
A-A (1 : 1)



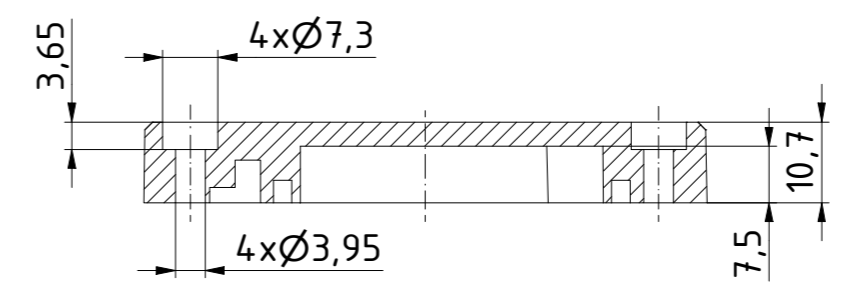
B-B (1 : 1)



ISO (1 : 1)



C-C (1 : 1)



		Zeichnungs-Nr. / Drawing-No.: 2K 5455.009.01	
		Datum/Date: 04.07.2018	Name/name: AR
		4U-090804-IP67	
		Katalogzeichnung/Catalogue drawing	
		2504201.idw	1:1
			A2
Status	Ä.Nr./Alt.No.	Datum/Date	Name