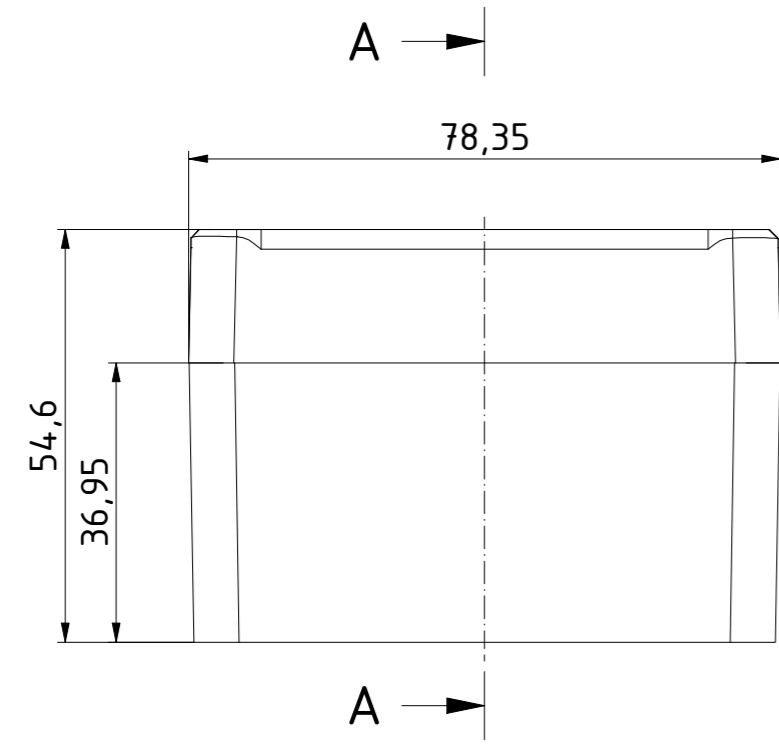
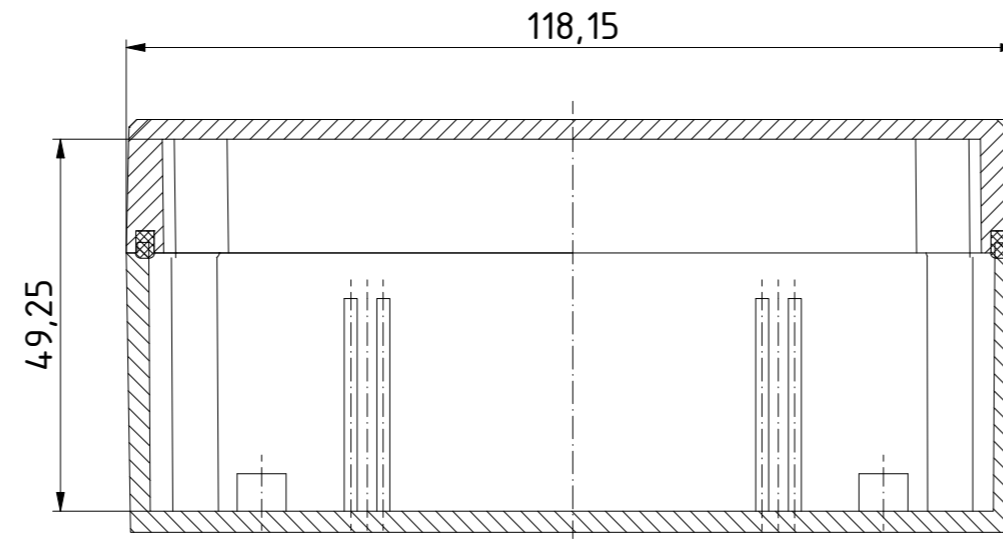


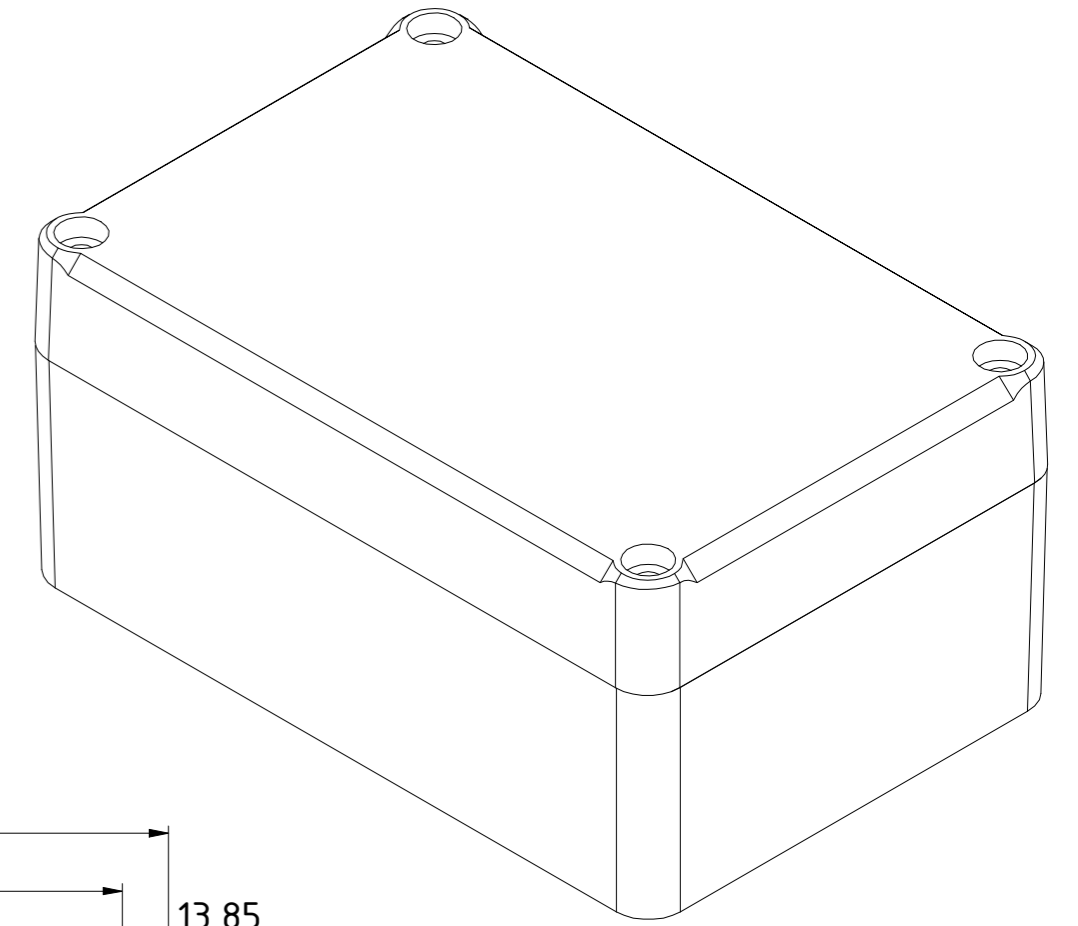
"Schutzvermerk nach DIN ISO 16016 beachten" "Please pay attention to copyright note DIN ISO 16016"



A-A (1:1)

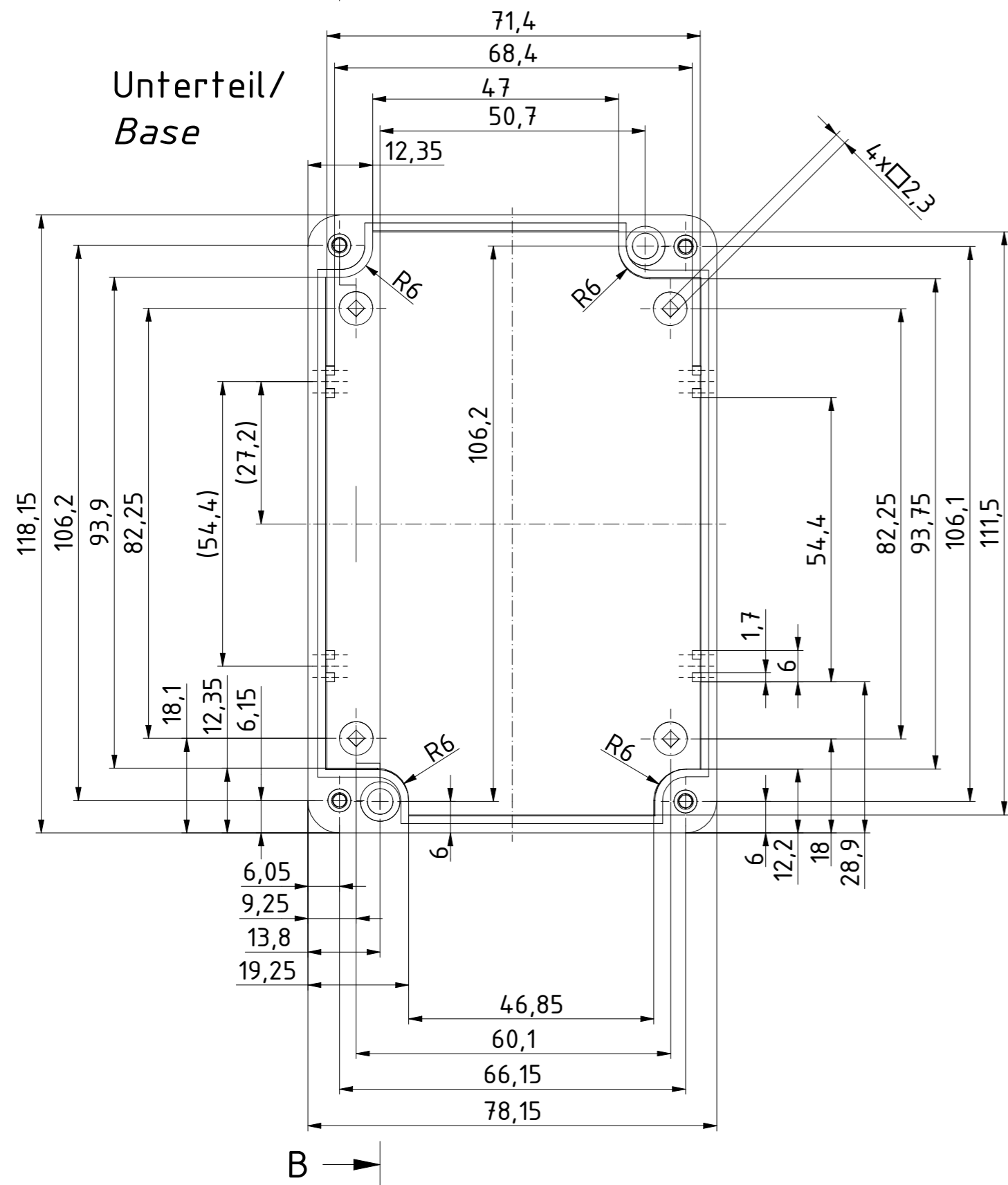


ISO (1:1)

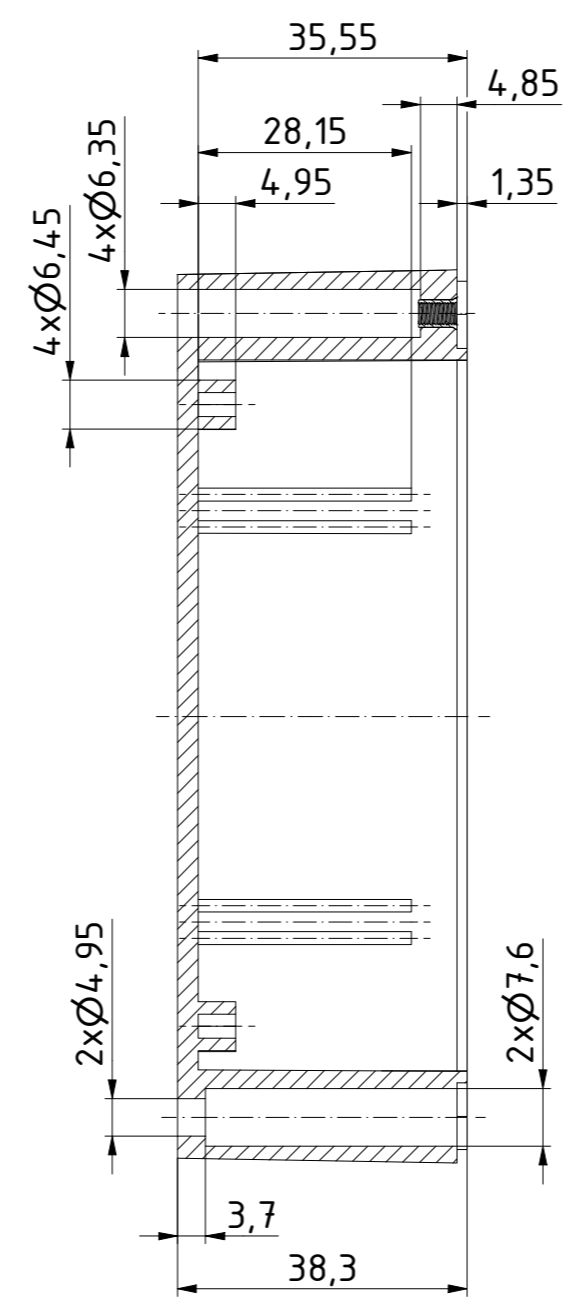


B

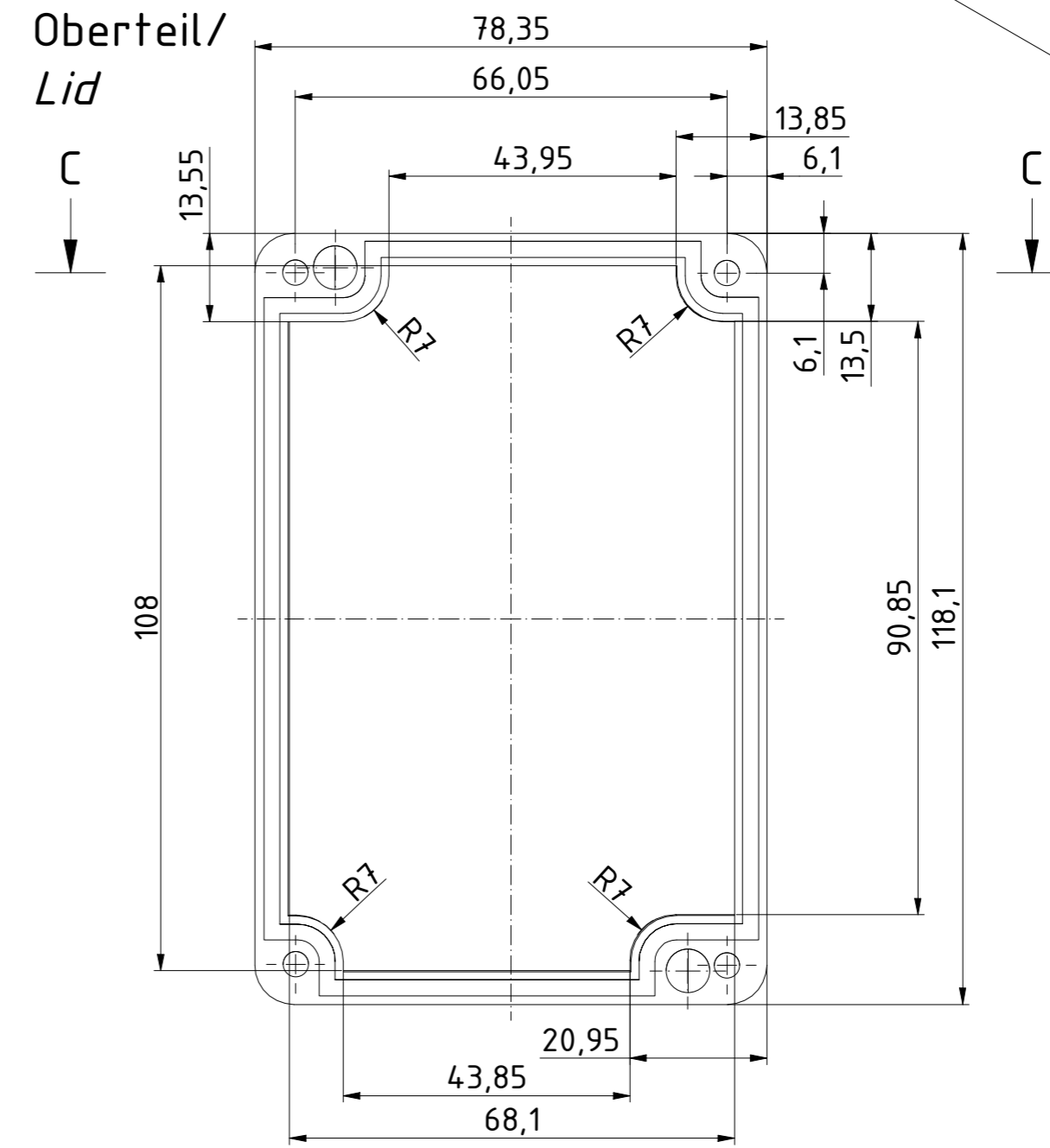
Unterteil/
Base



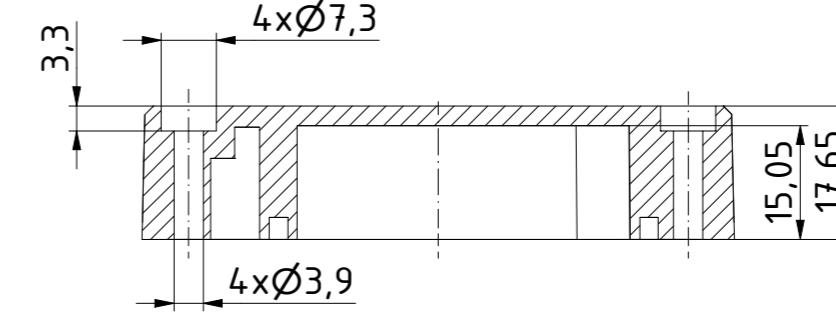
B-B (1:1)



Oberteil/
Lid



C-C (1:1)



Zeichnungs-Nr. / Drawing-No.: 2K 5455.013.01		Datum/Date 04.07.2018		Name/name AR	
4U-120806-IP67				Katalogzeichnung/Catalogue drawing	
2504205.idw				1:1	
				A2	
Status	Ä.Nr./Alt.No	Datum/Date	Name		