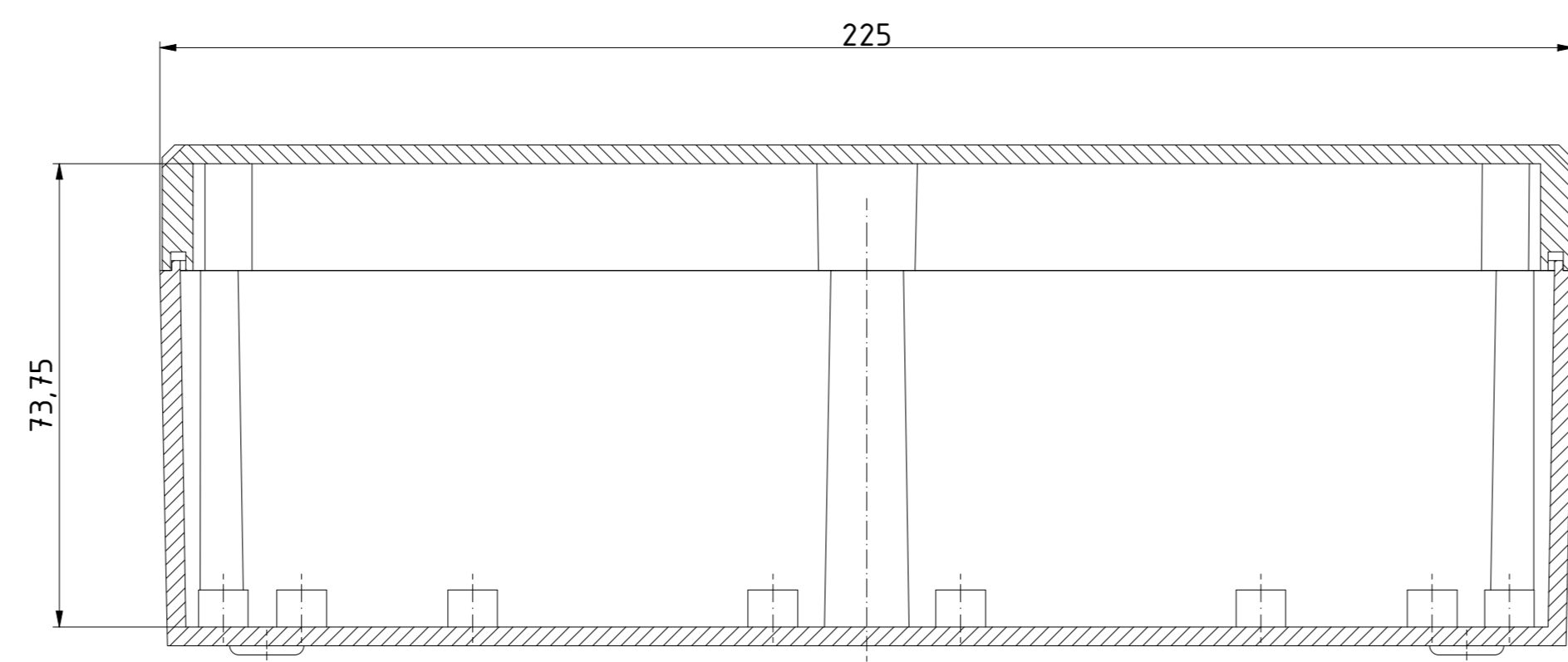
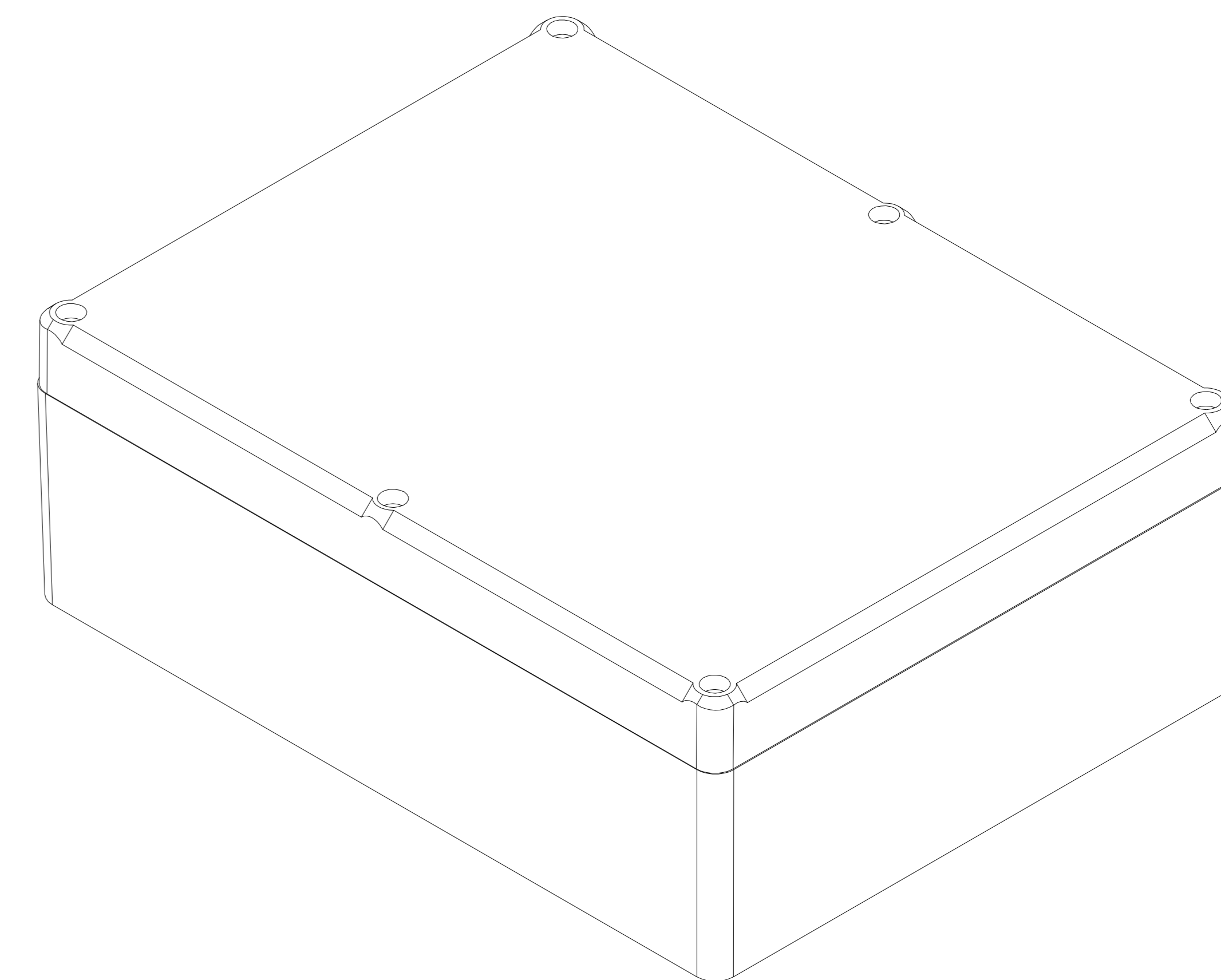


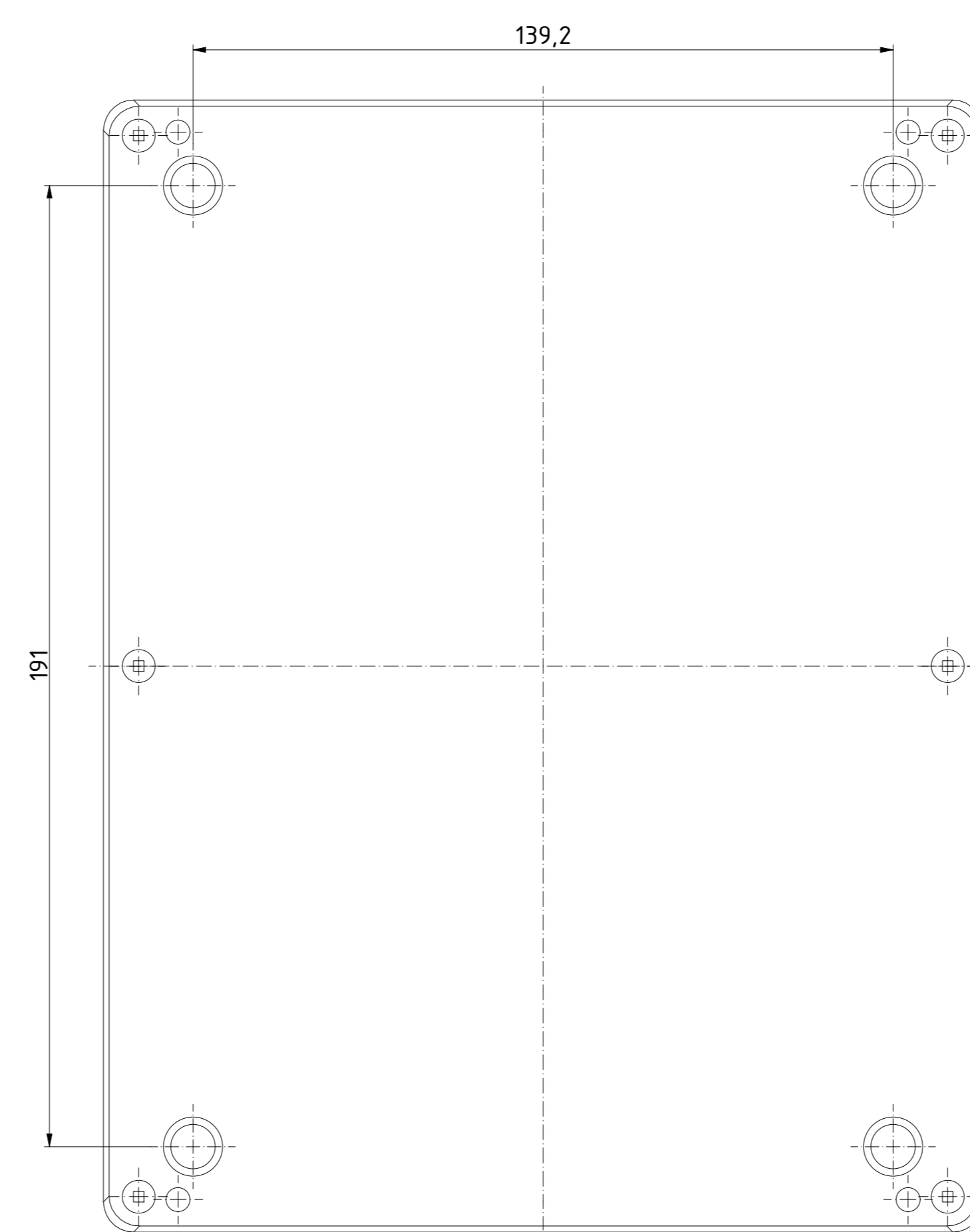
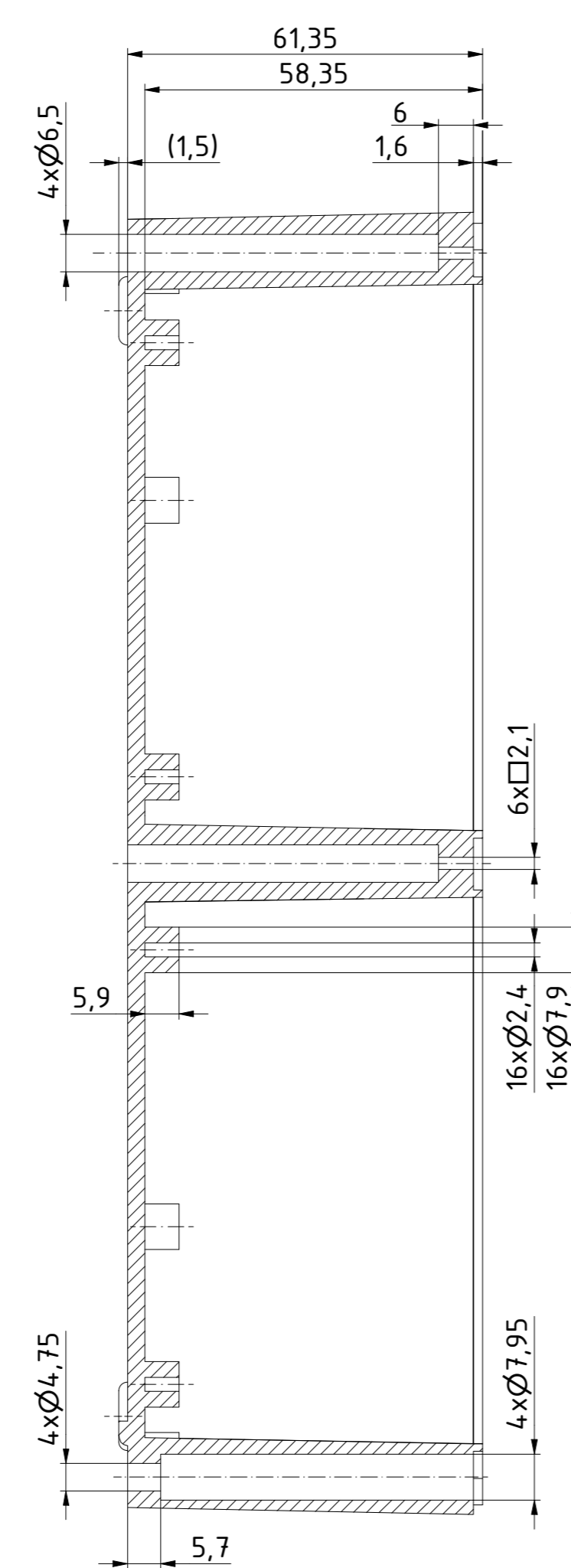
A-A ( 1 : 1 )



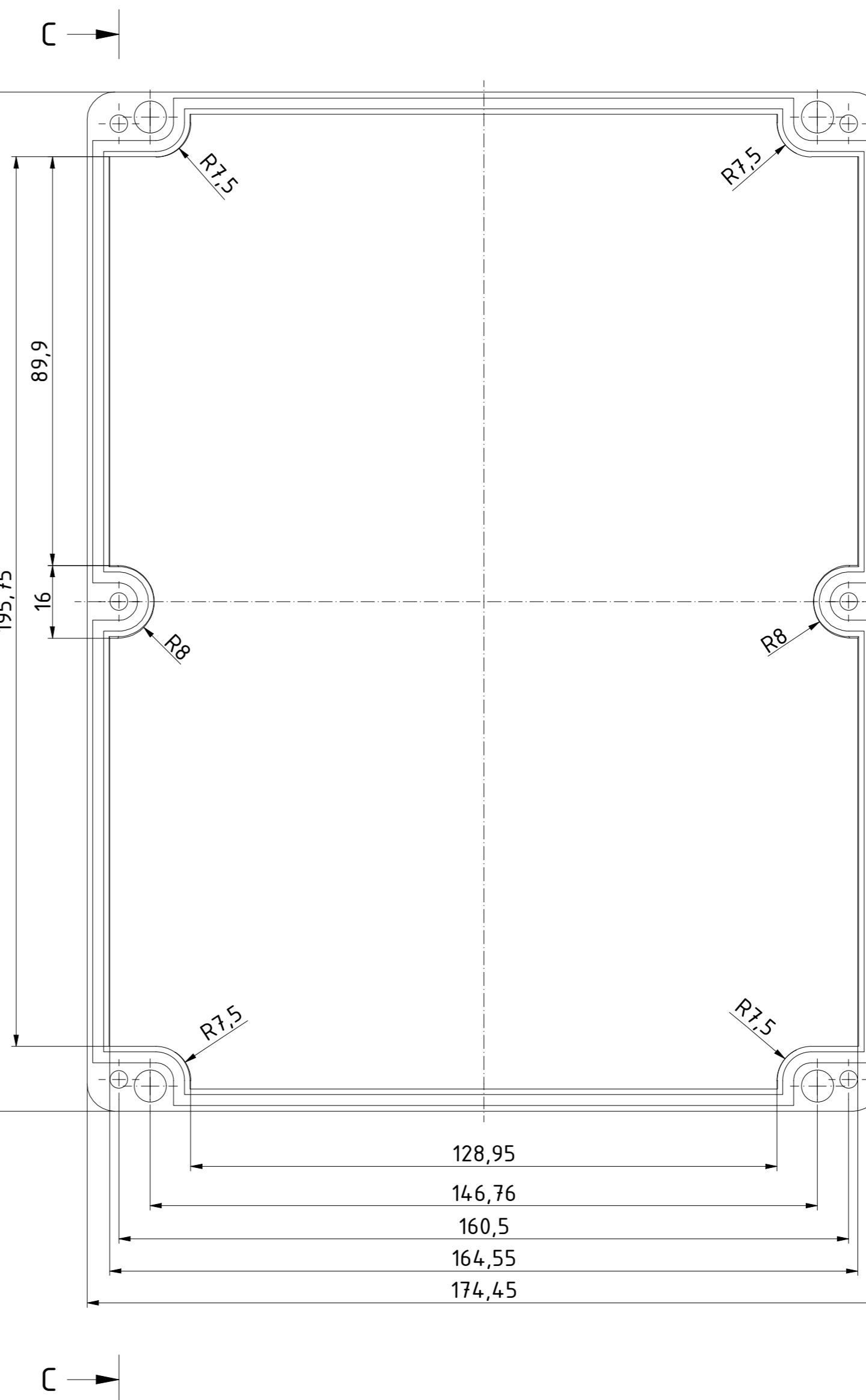
ISO ( 1 : 1 )



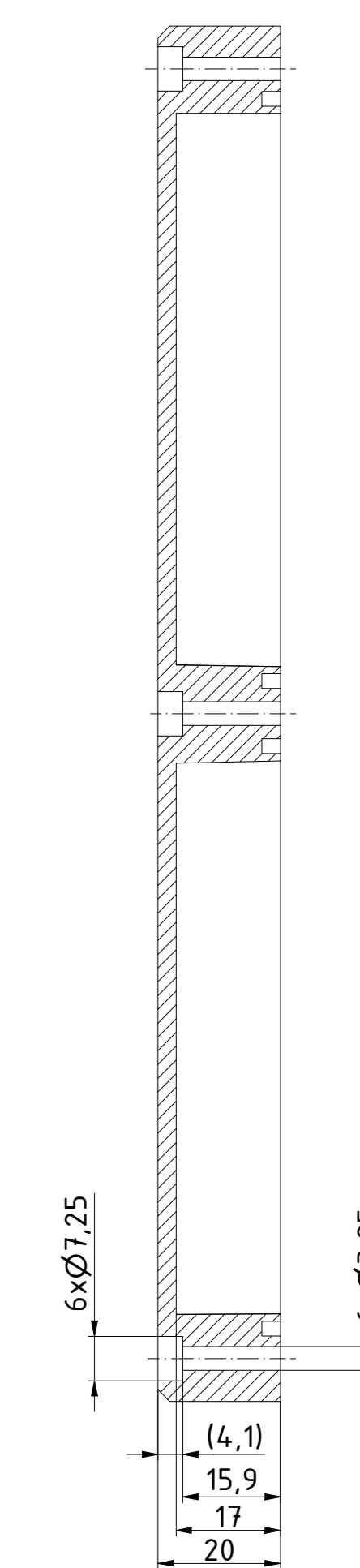
B-B ( 1 : 1 )



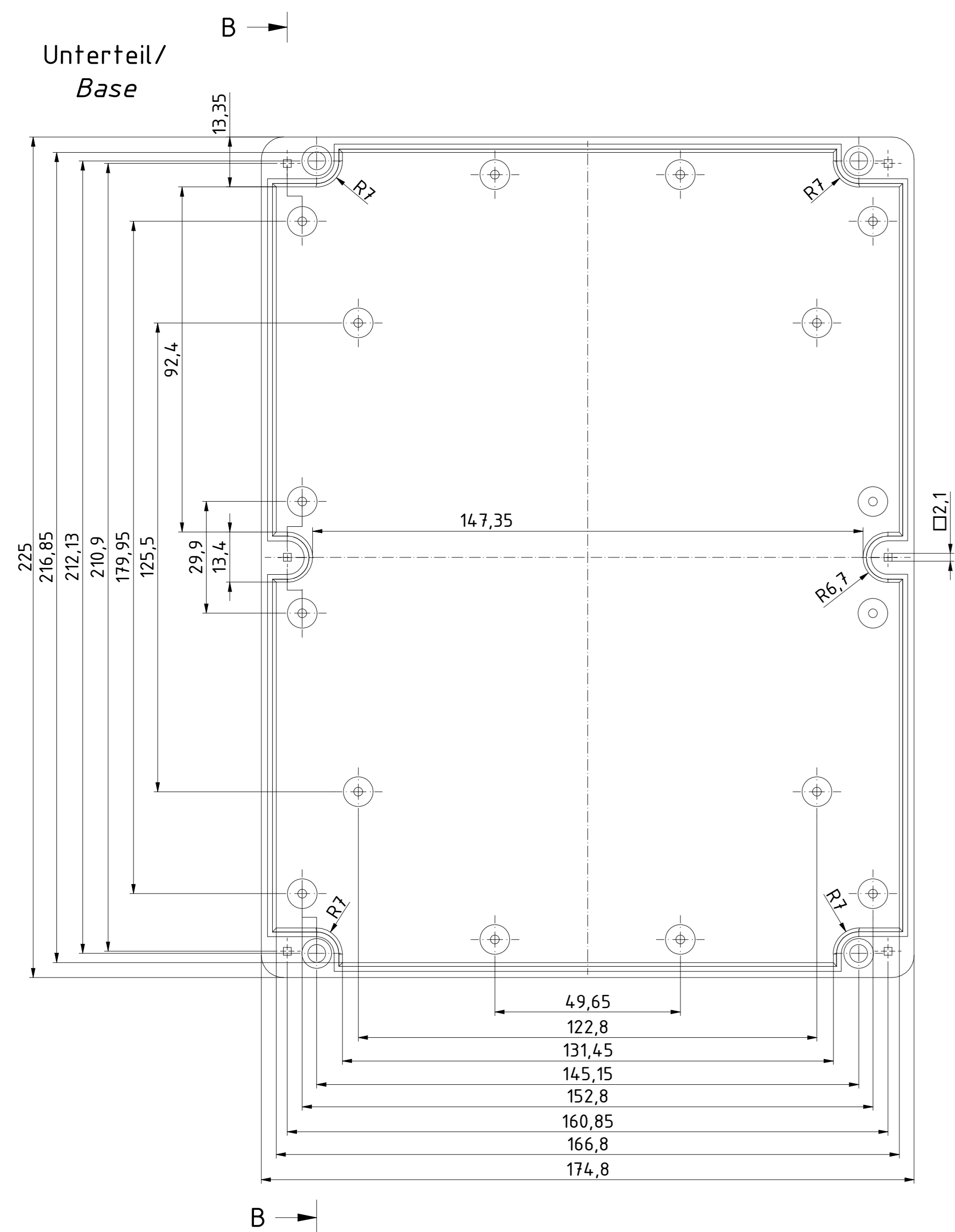
Oberteil/  
Lid



C-C ( 1 : 1 )



Unterteil/  
Base



Schutzart IP40. Um Schutzart IP65 zu erreichen, muss die beiliegende Dichtung korrekt montiert werden. Die Dichtung darf in den Ecken weder gestreckt noch gestaucht werden. Stoßstelle schräg geschnitten und verklebt, sodass die Schnittstellen durch den Federdruck aufeinander gedrückt werden.

Protection class IP40. To achieve protection class IP65, the enclosed gasket must be mounted correctly. The gasket must not be stretched or compressed in the corners. Ends cut obliquely and glued, so that the cut ends are pressed together by the spring pressure.

Zeichnungs-Nr. / Drawing-No. 0K 5455.034.01	
4U-231808	
Katalogzeichnung/Catalogue drawing	
2504.226.idw	
1:1	A0