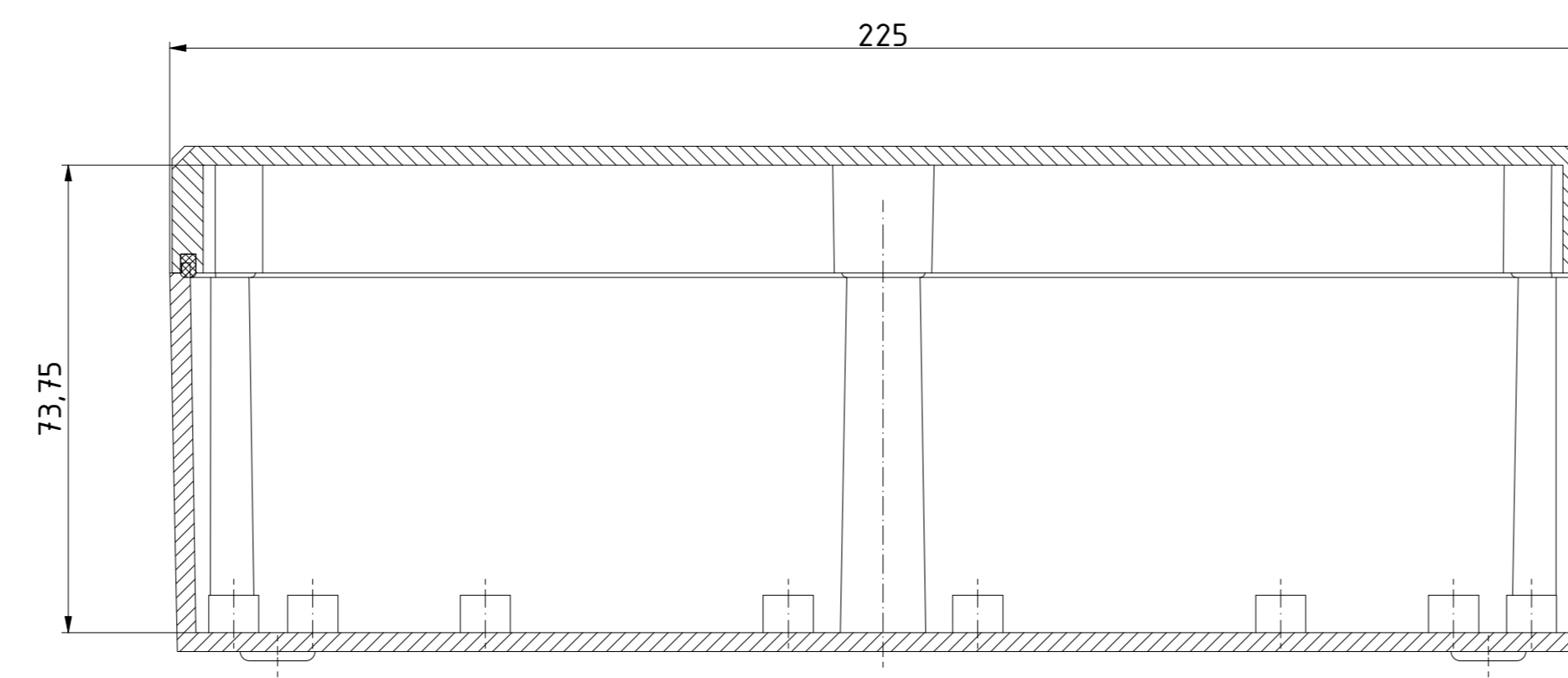
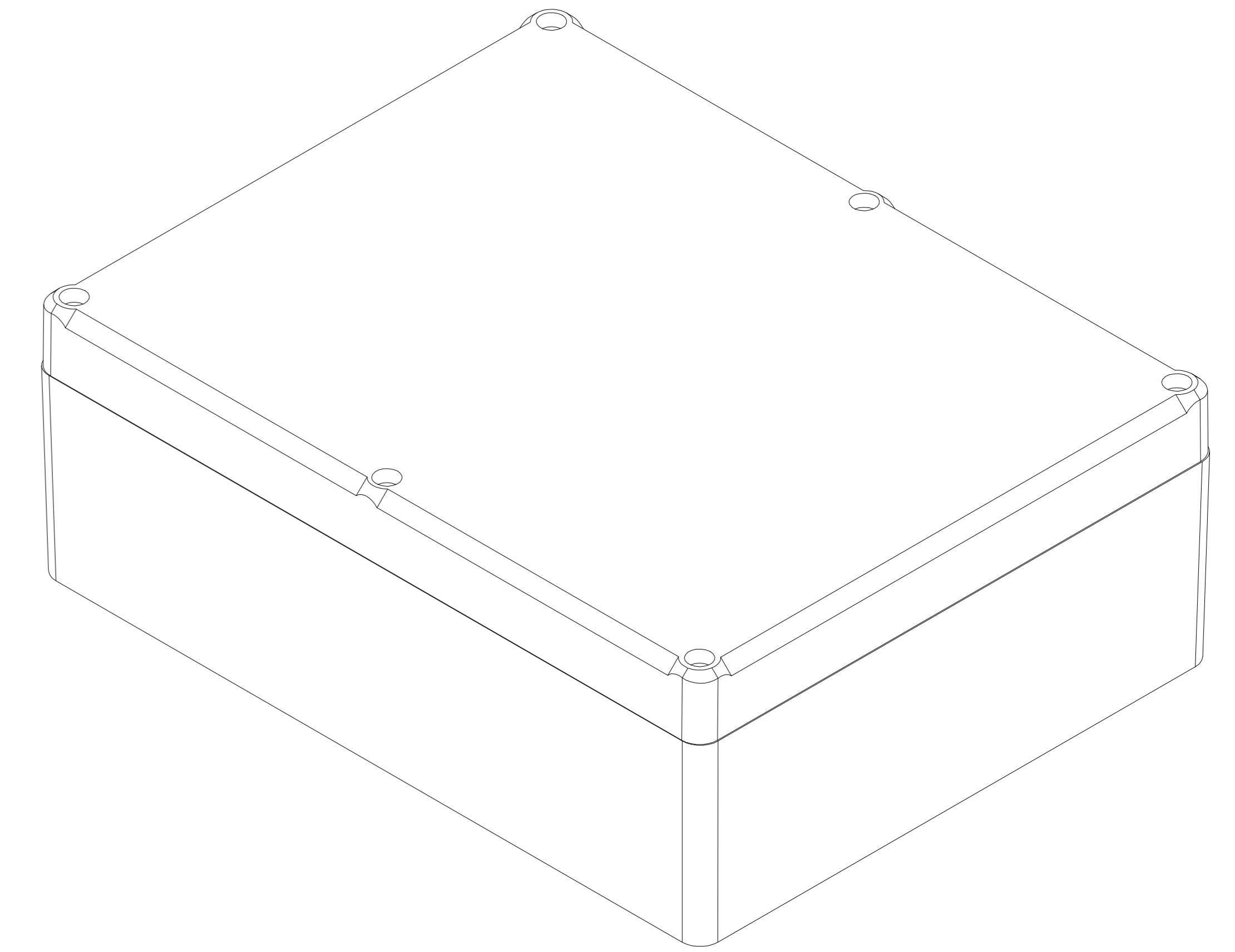


A →

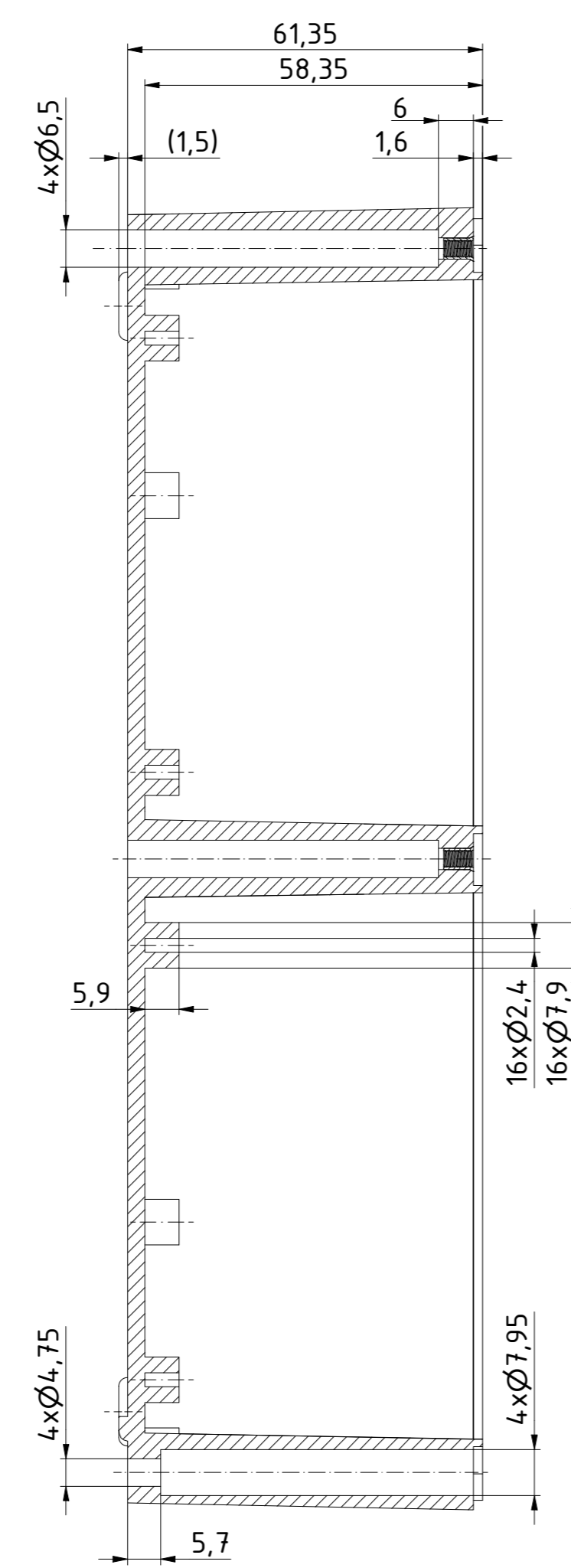
A-A (1:1)



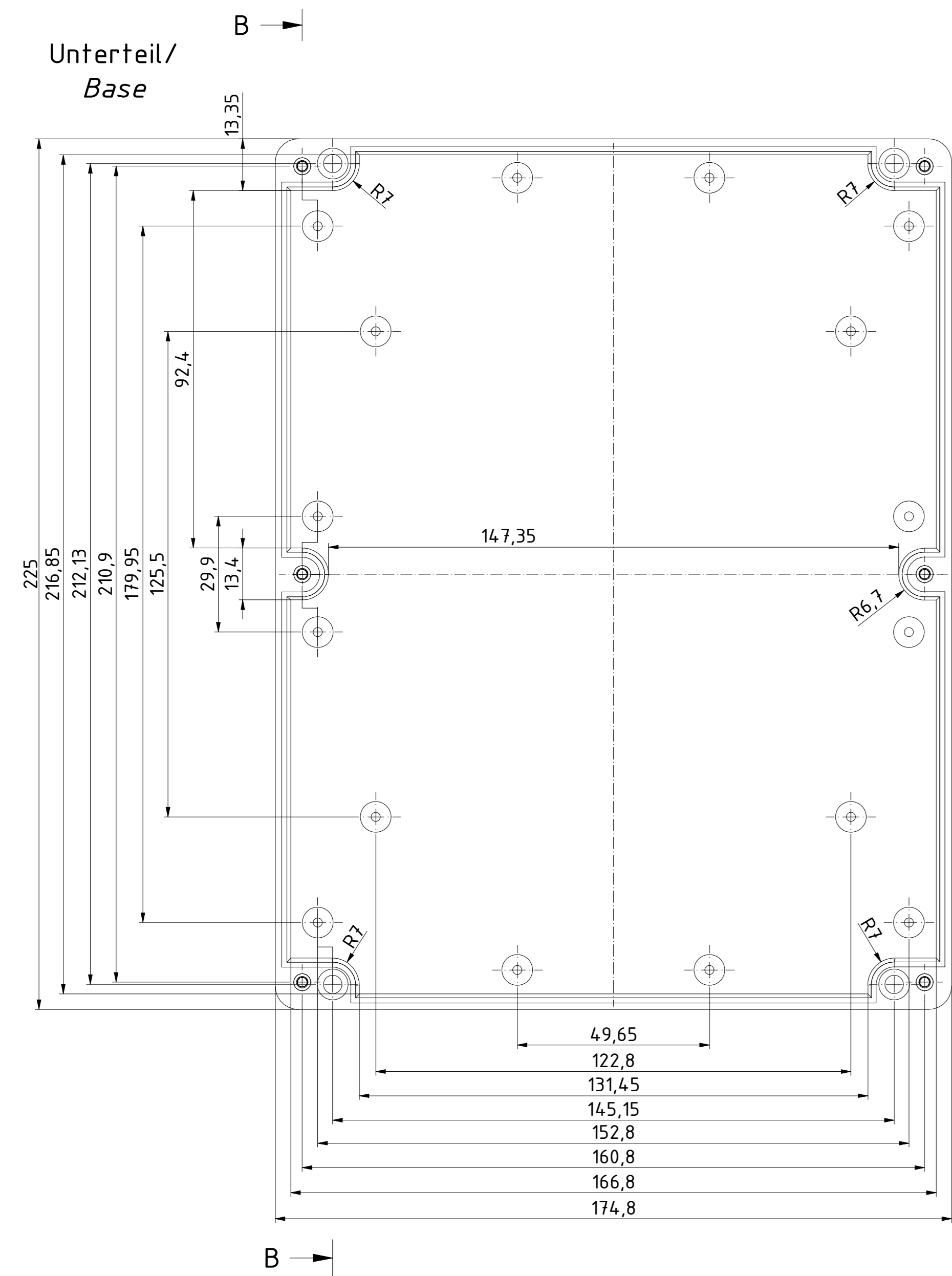
ISO (1:1)



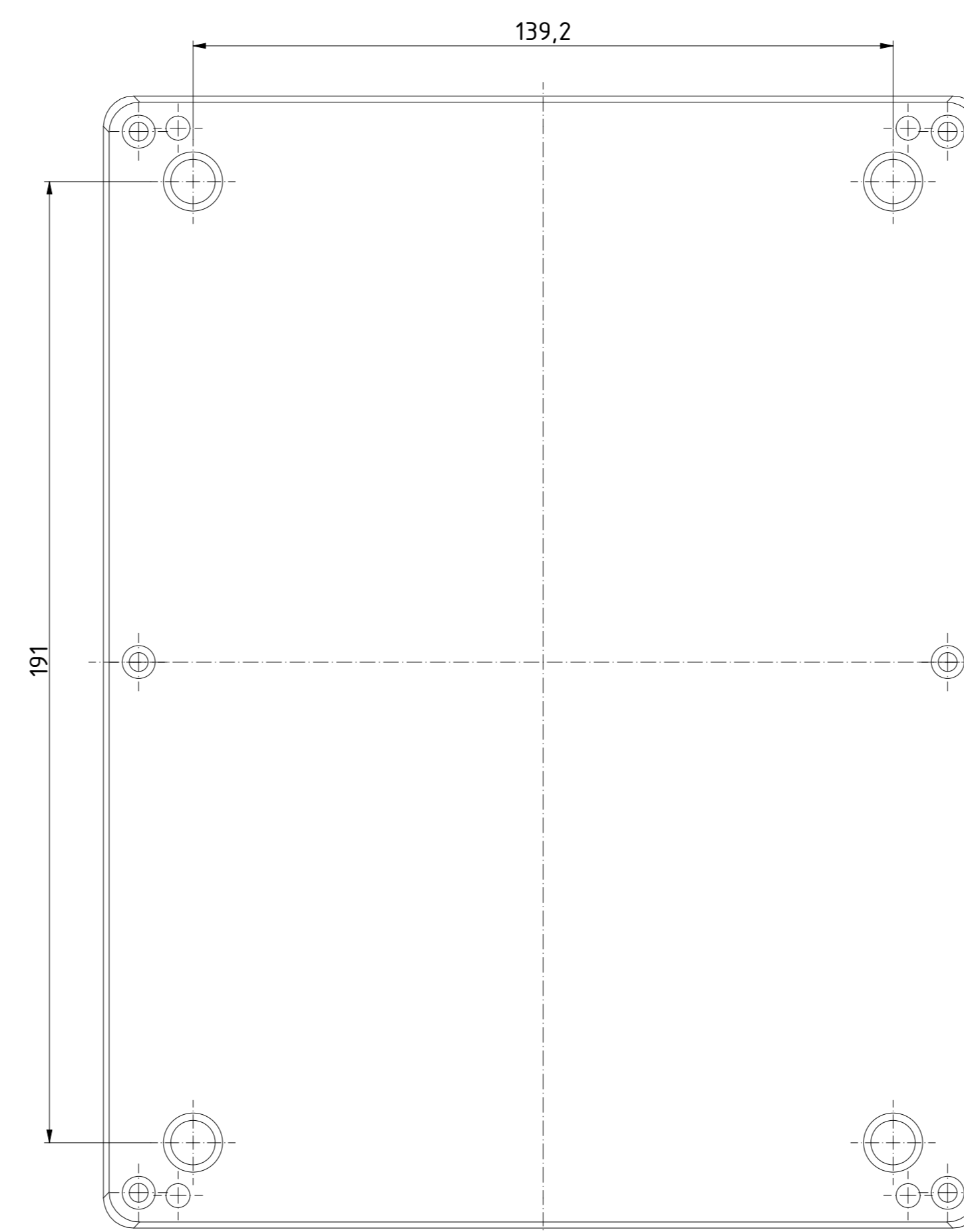
B-B (1:1)



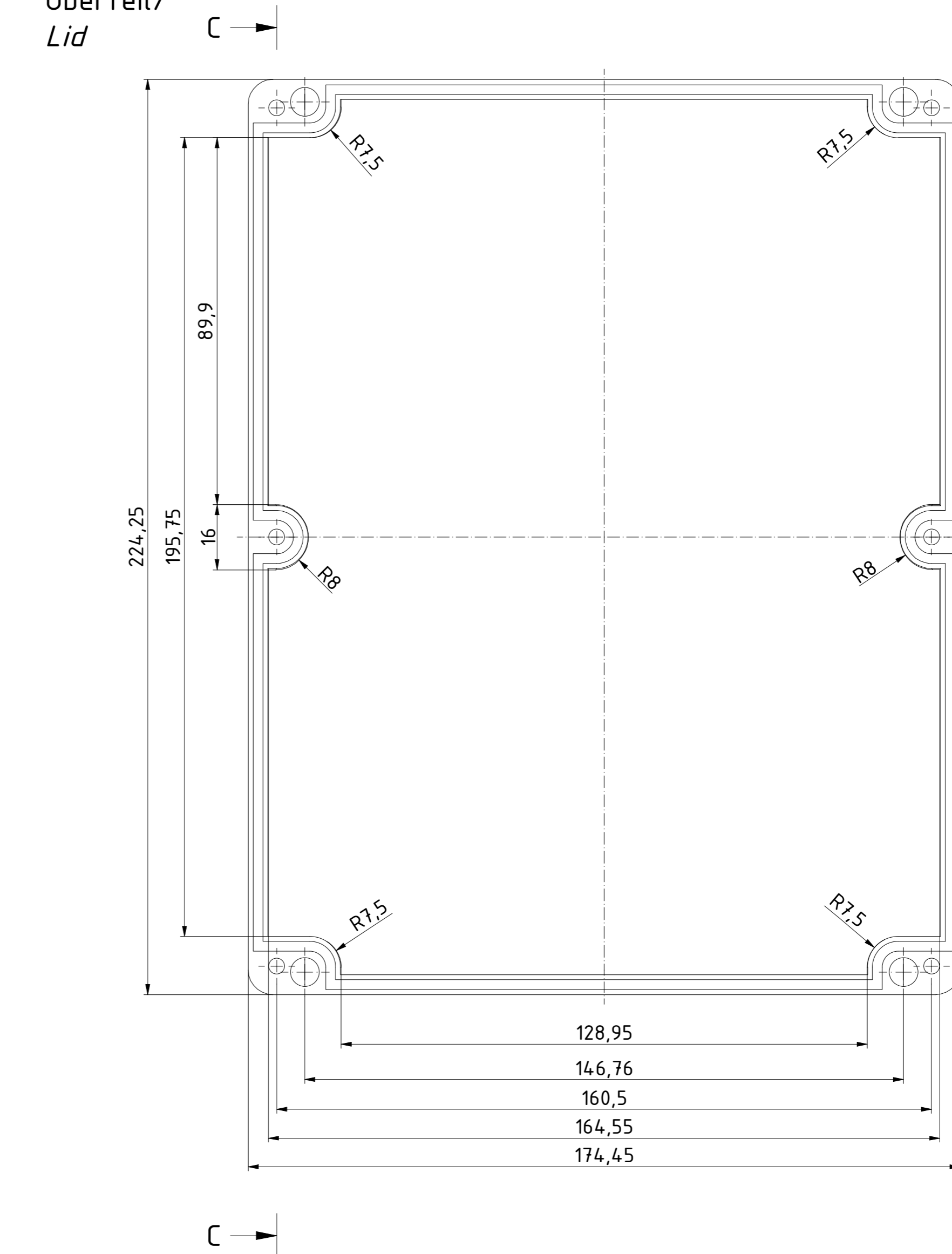
Unterteil/  
Base



B →

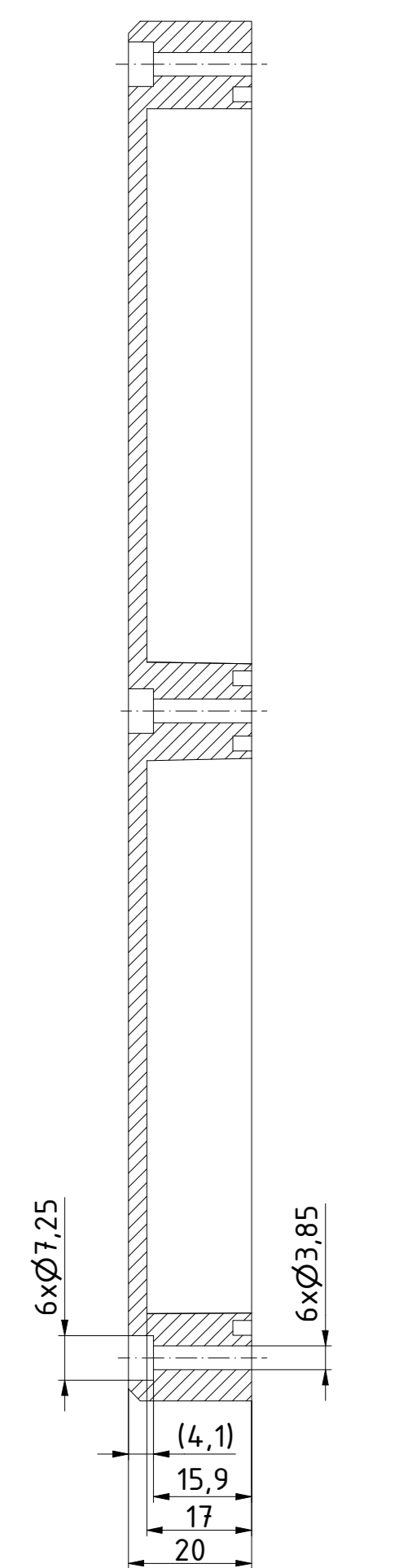


Oberteil/  
Lid



C →

C-C (1:1)



Zeichnungs-Nr. / Drawing-No. 0K 5455.035.01	
4LU-231808-IP67	
Katalogzeichnung/Catalogue drawing	
25042271.dwg	
1:1	
A0	