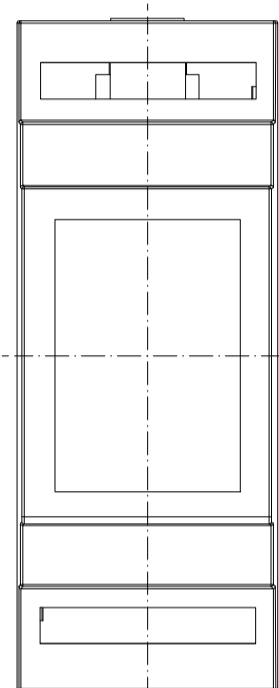
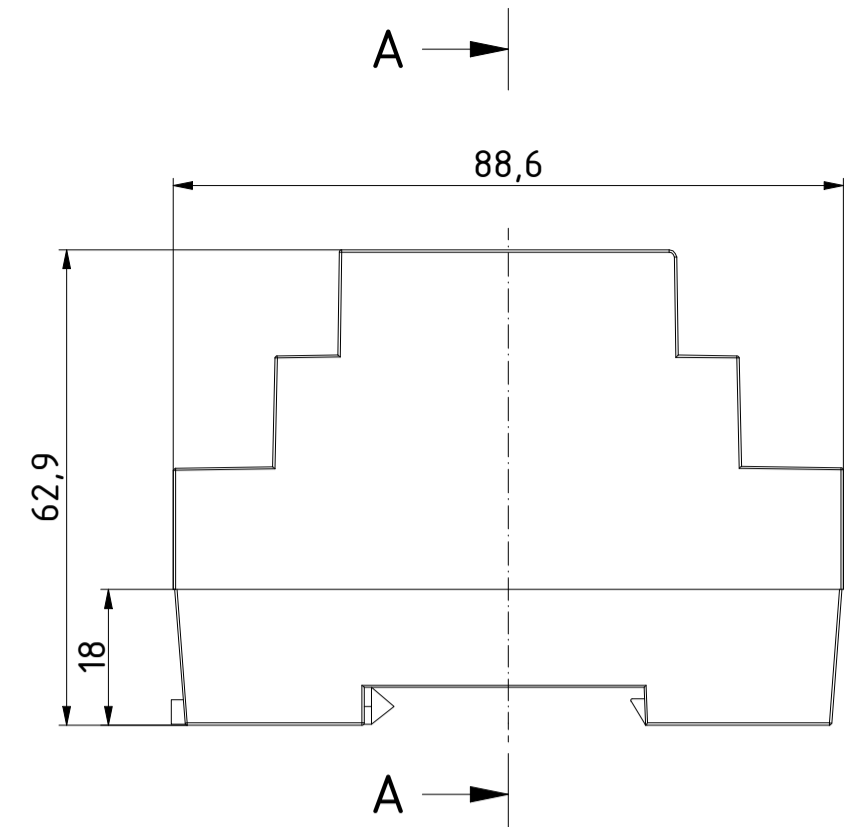
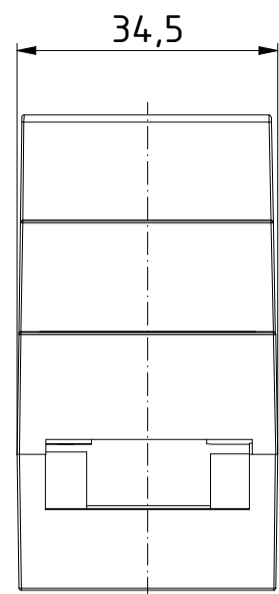
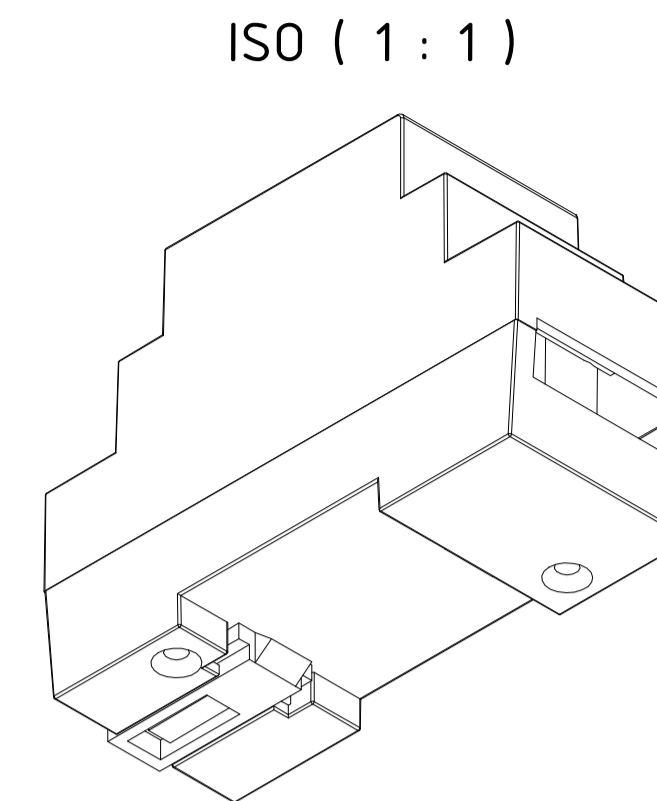
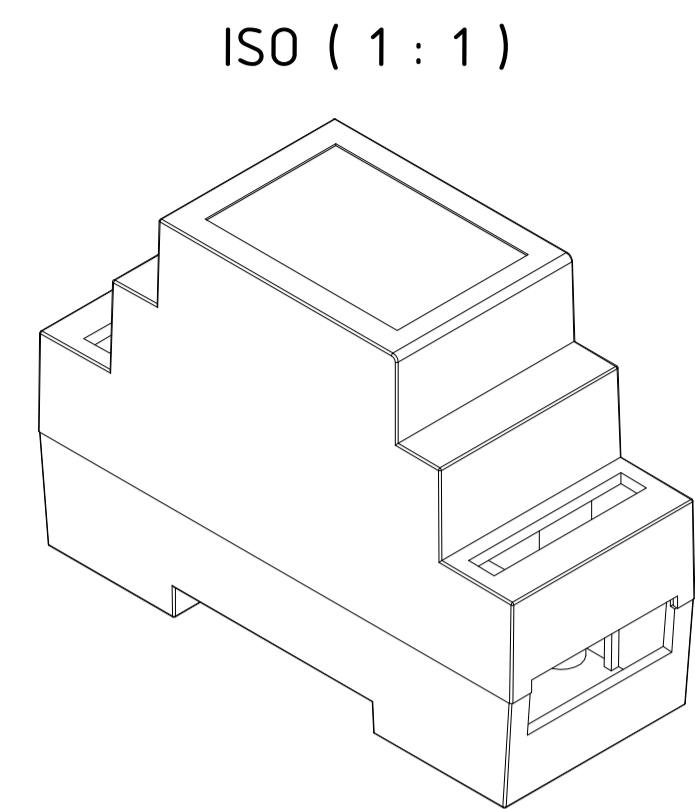
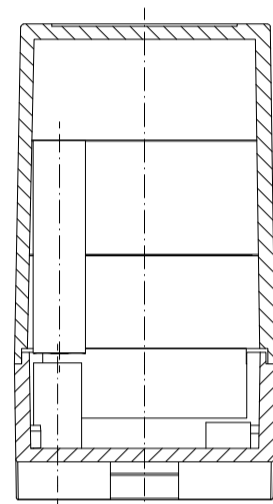


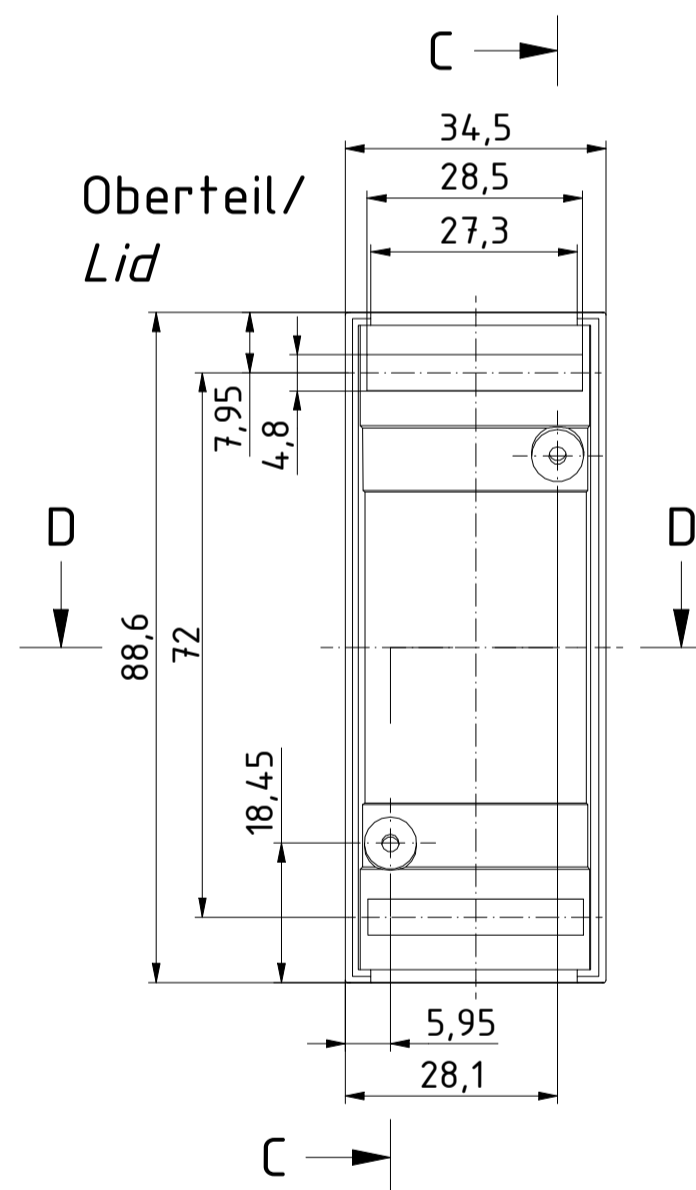
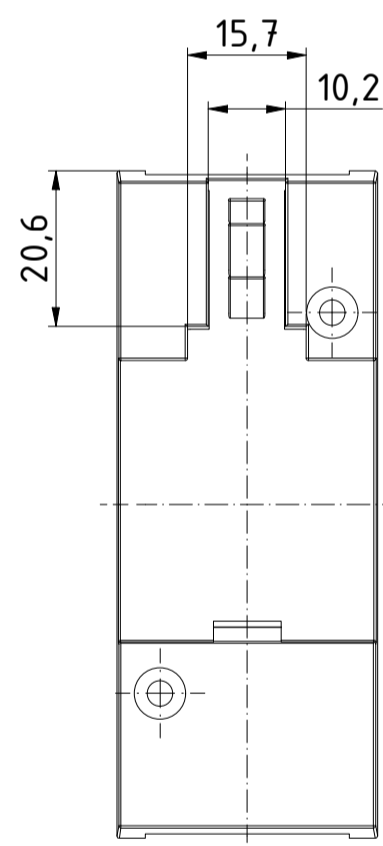
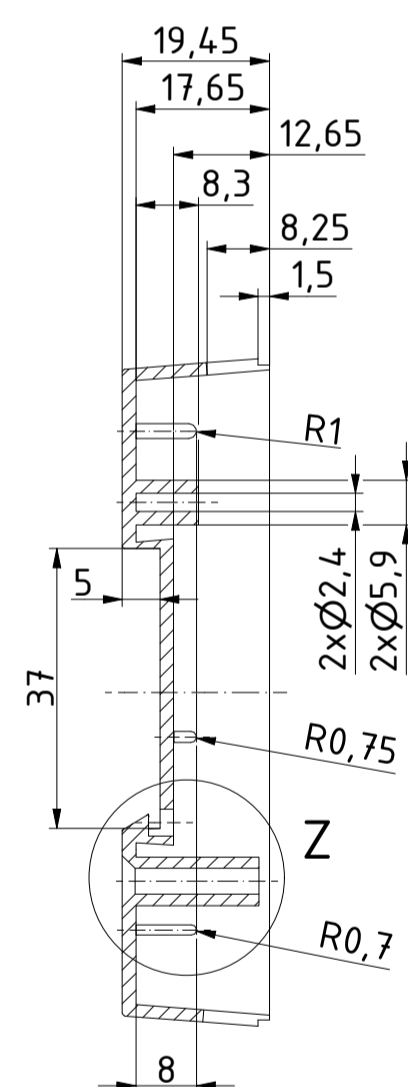
"Schutzvermerk nach DIN ISO 16016 beachten" - "Please pay attention to copyright note DIN ISO 16016"



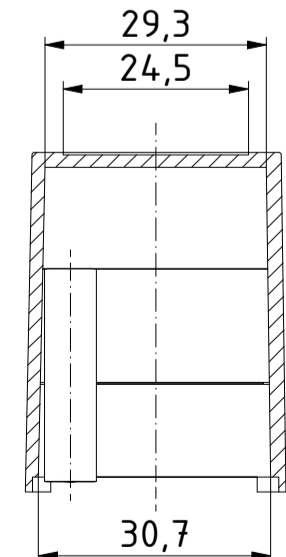
A-A (1:1)



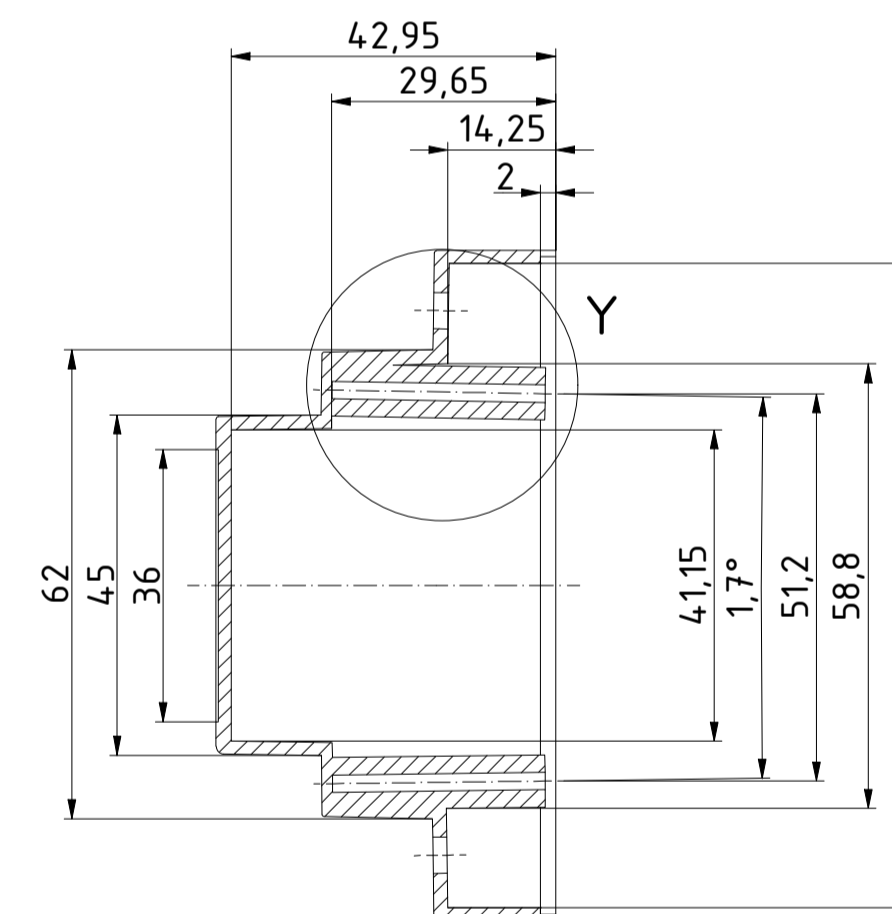
B-B (1:1)



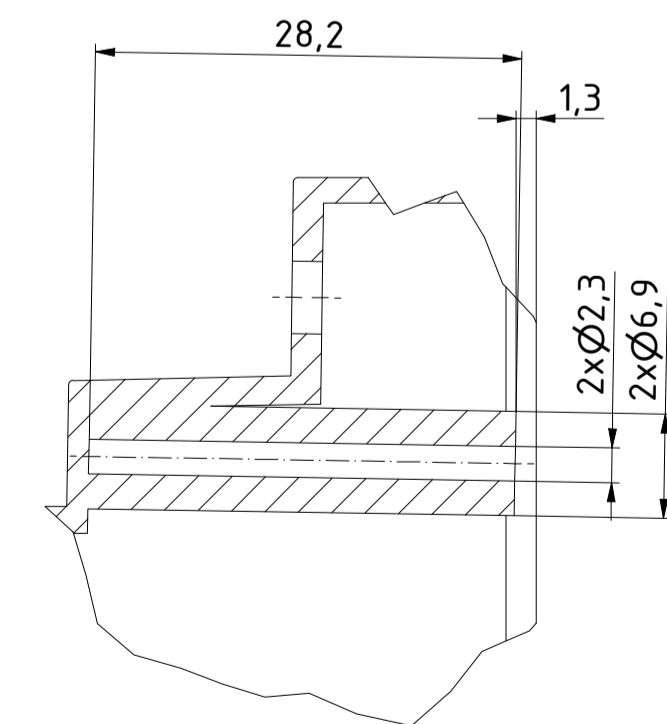
D-D (1:1)



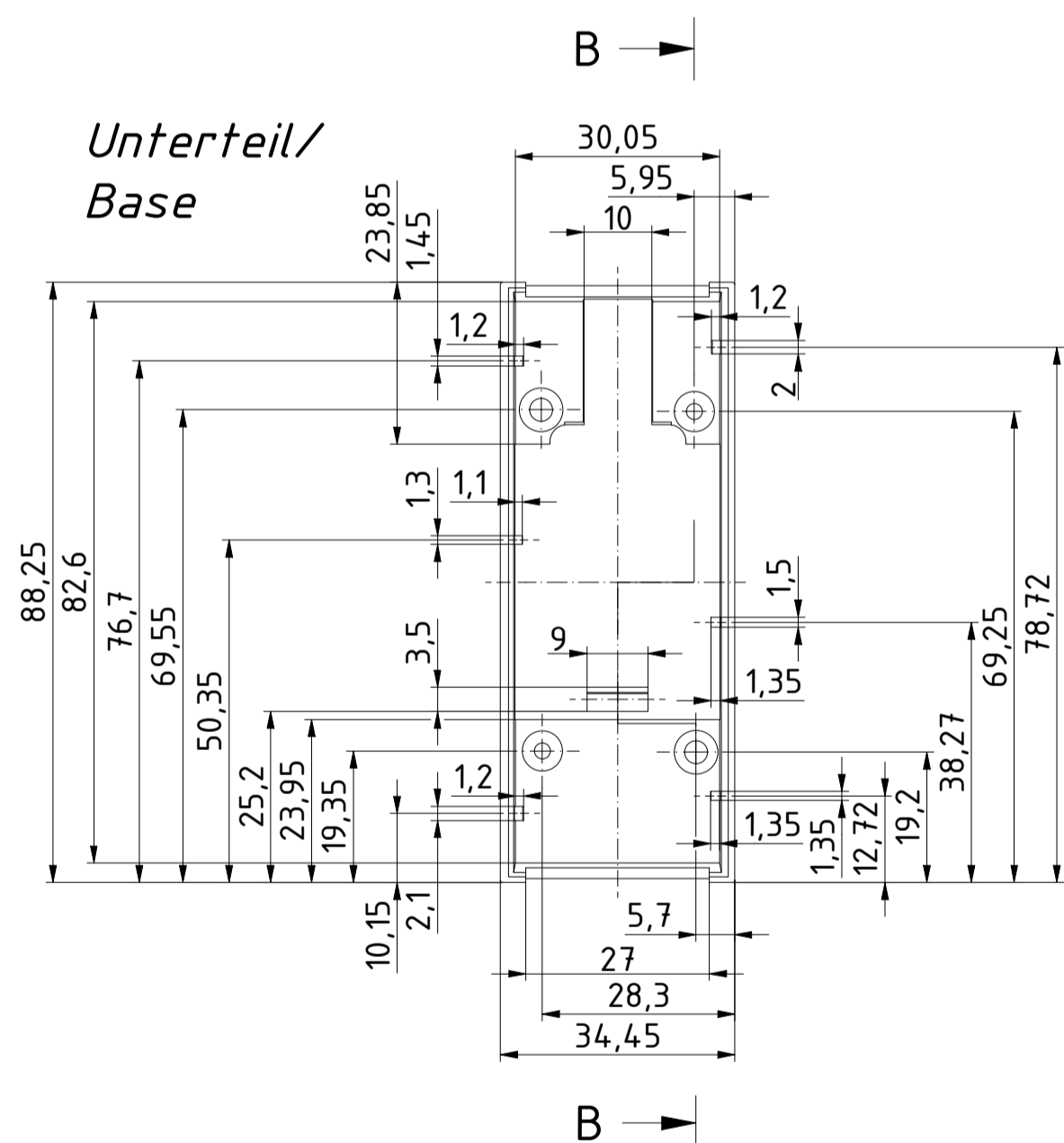
C-C (1:1)



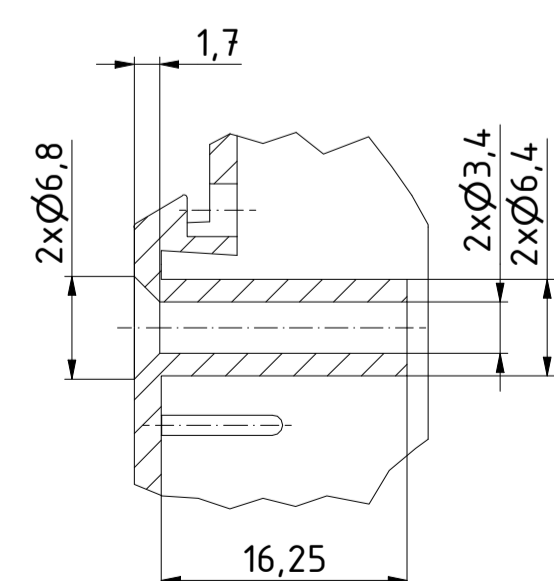
Y (2:1)



Unterteil/  
Base



Z (2:1)



Zeichnungs-Nr. / Drawing-No.: 1K 5455.04.101	
4U-030906	
Katalogzeichnung/Catalogue drawing	
2504233.idw	
1:1 (2:1)	
A1	