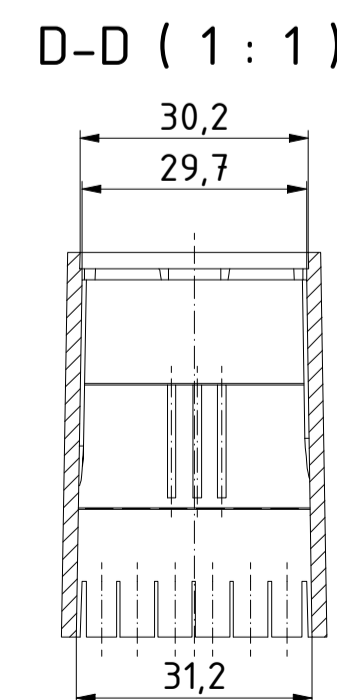
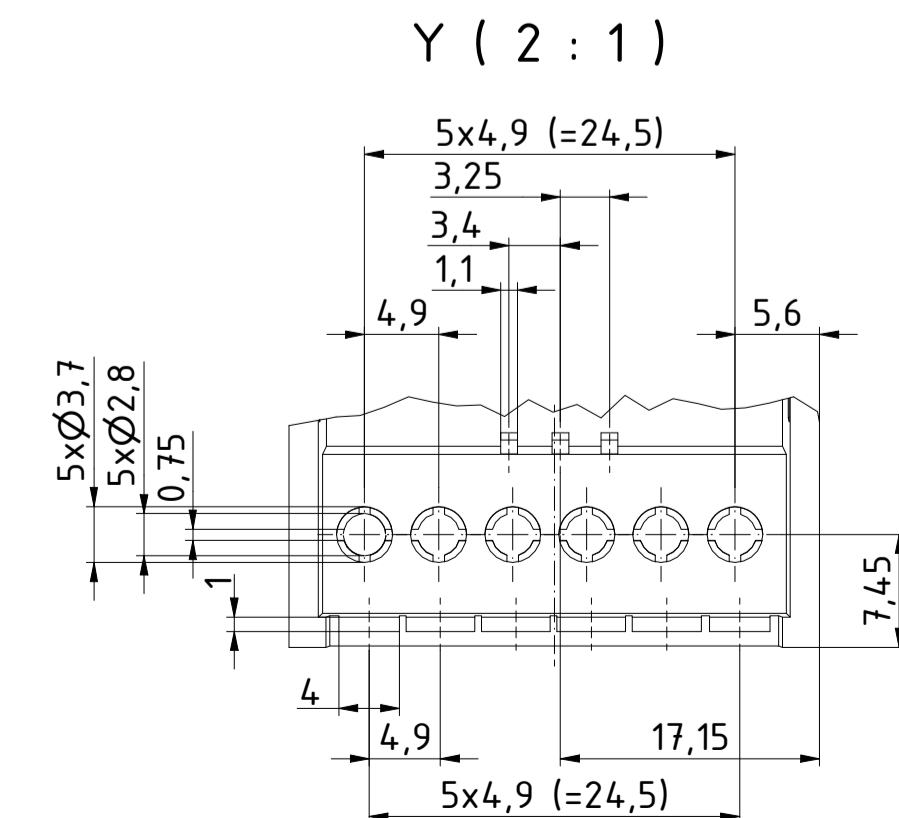
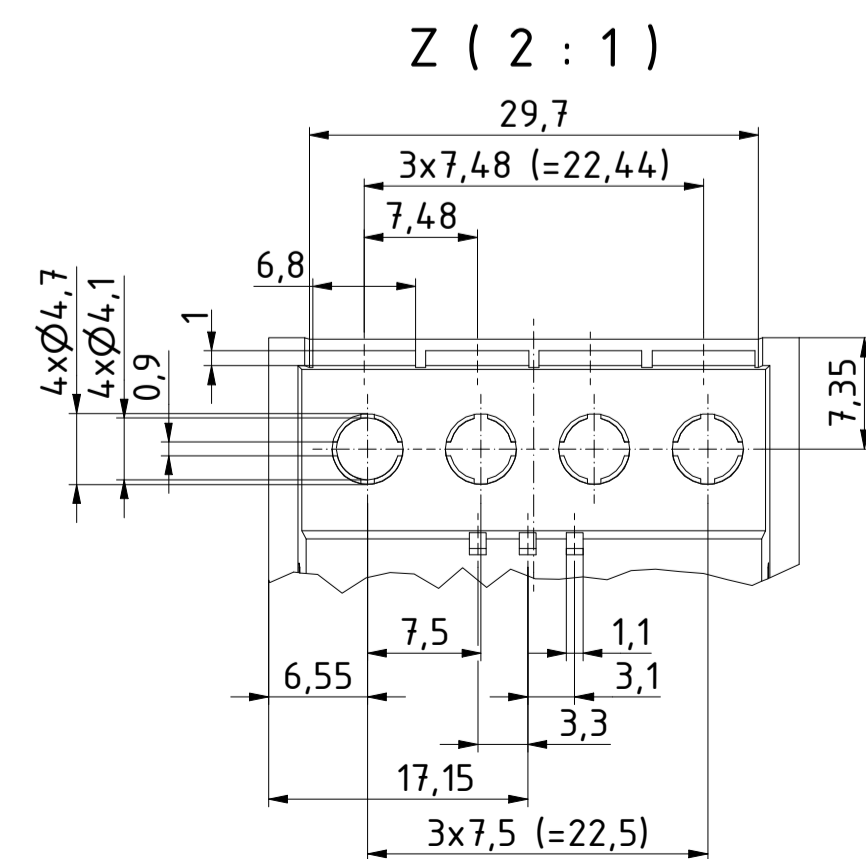
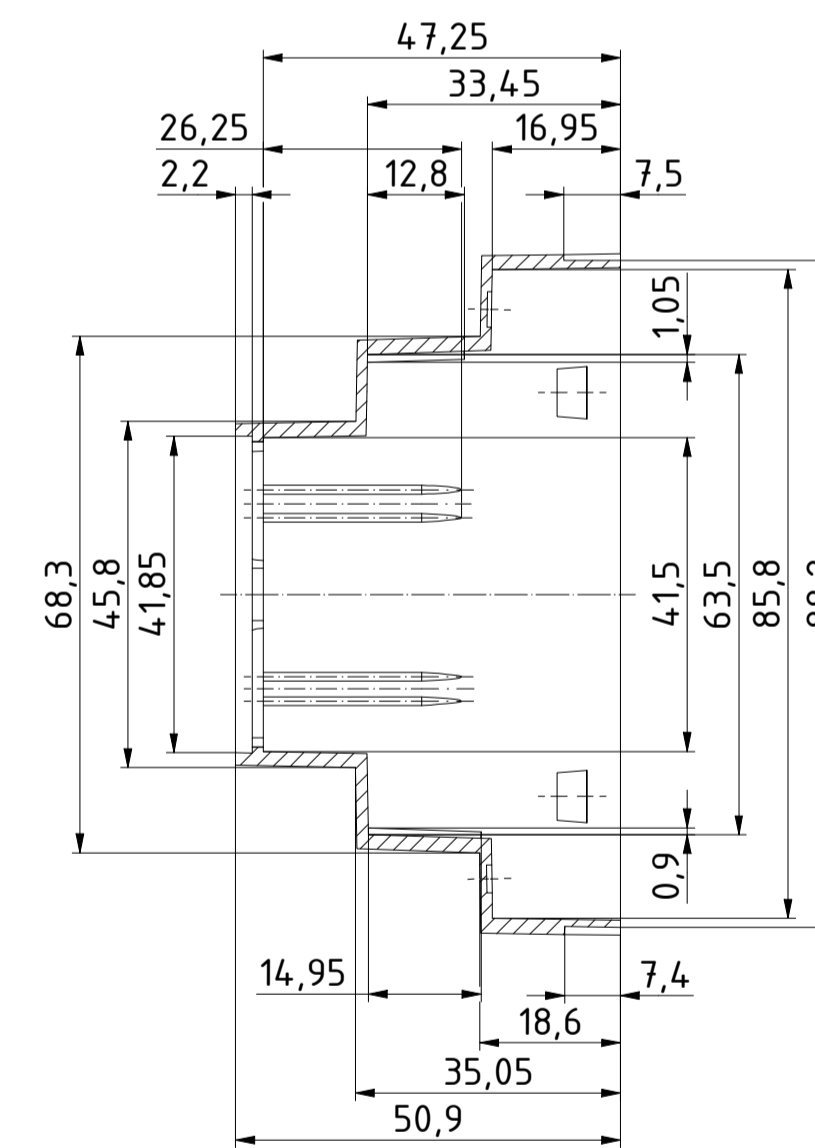
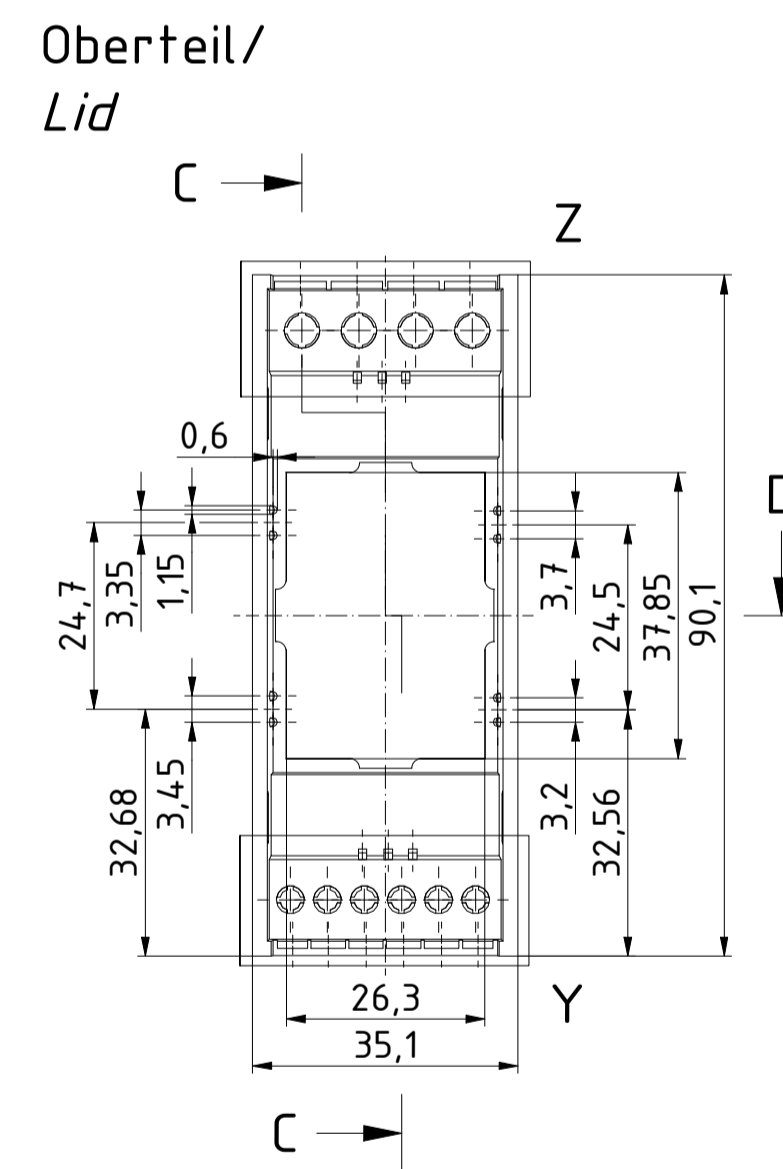
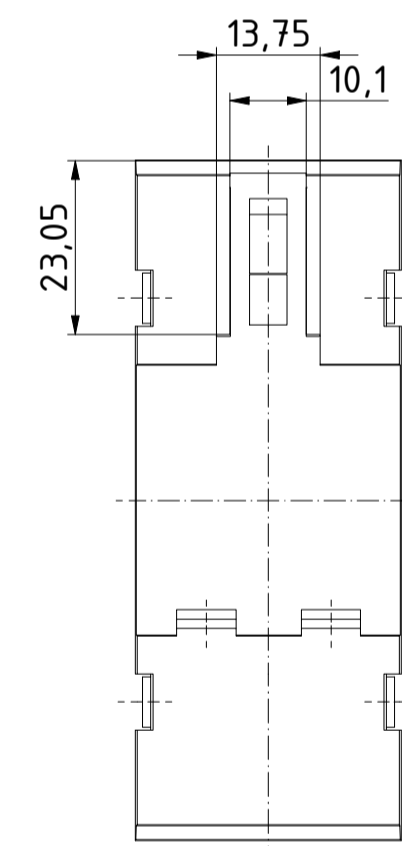
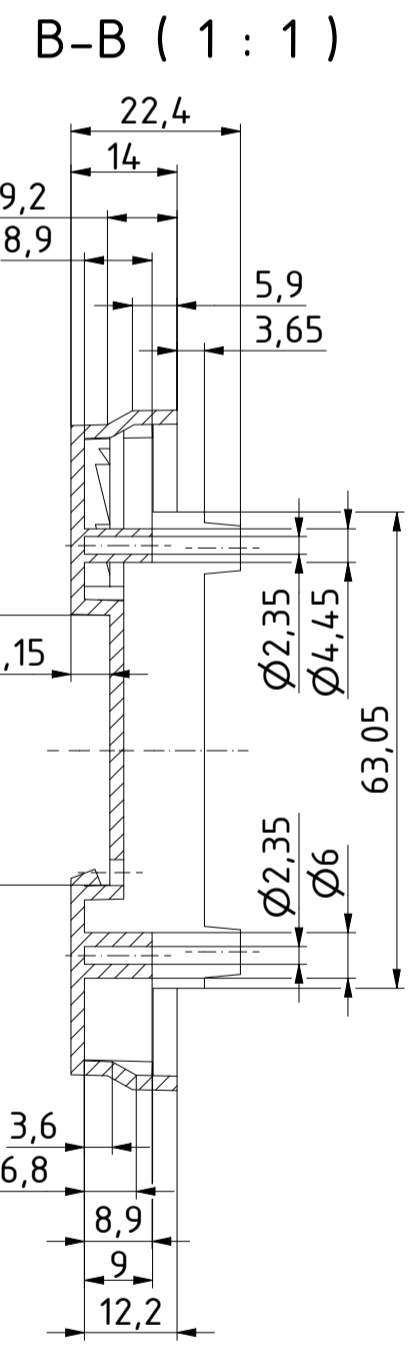
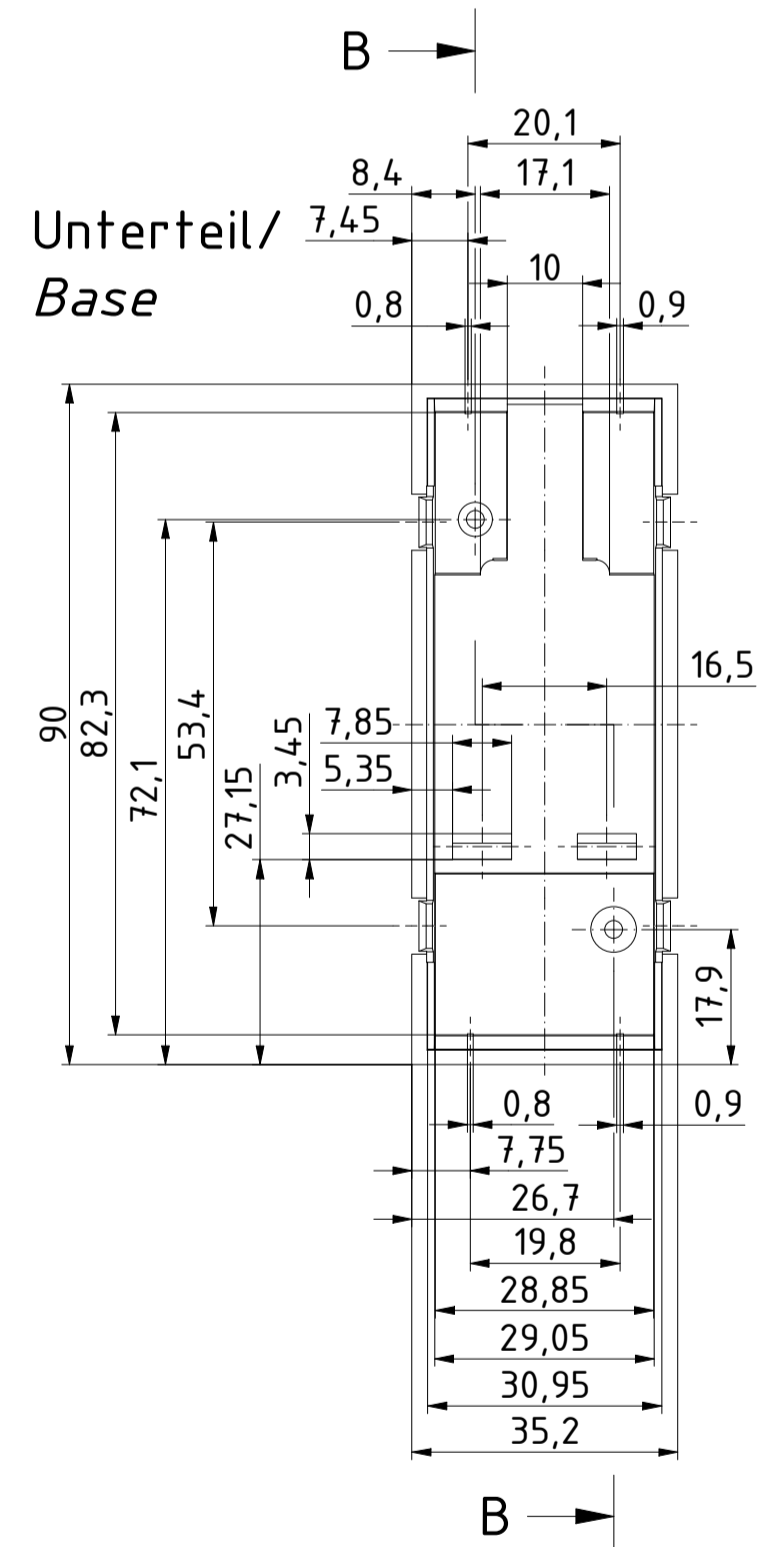
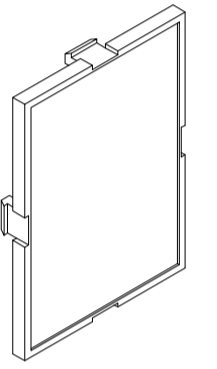


ISO (1 : 1)
Nur Frontplatte/
Only front panel



Zeichnungs-Nr. / Drawing-No.: 1K 5455.044.01	
4U-040907	
Katalogzeichnung/Catalogue drawing	
2504236.idw	1:1 (2:1) A1
Status	Ä.Nr./Alt.No
Datum/Date	Name
Gezeichnet	24.07.2018 AR
Kontrolliert	
Nura	