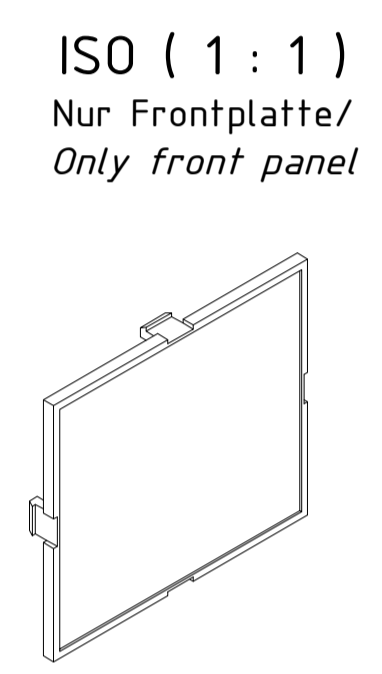
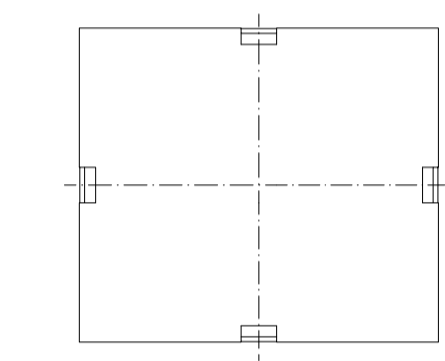
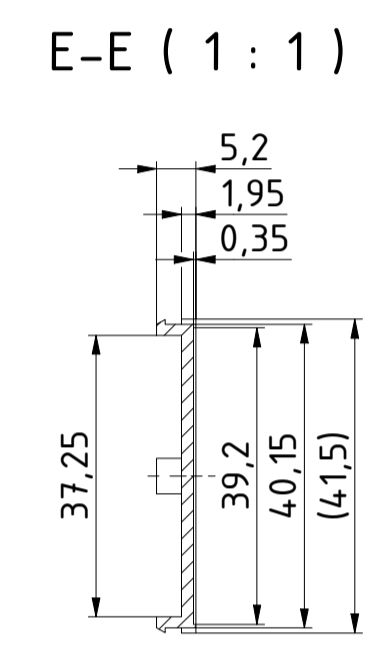
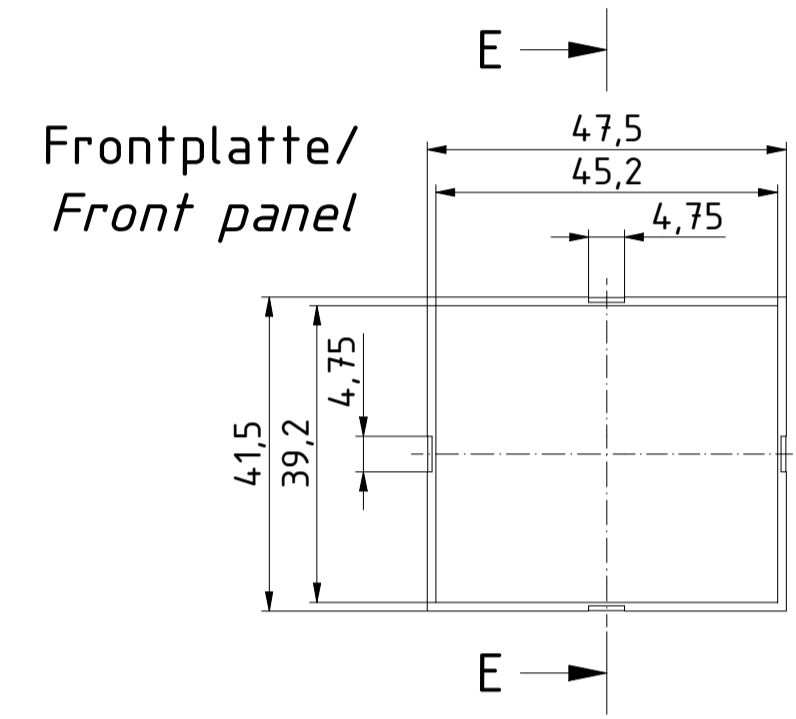
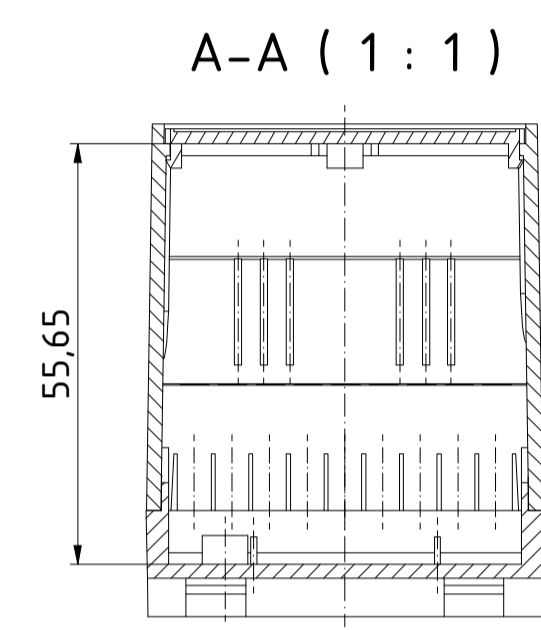
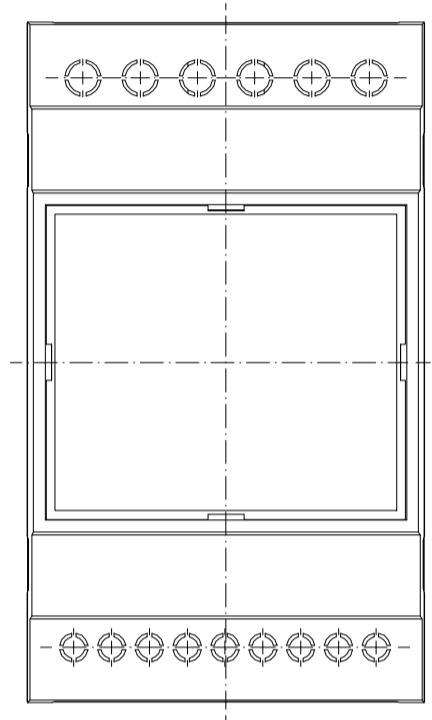
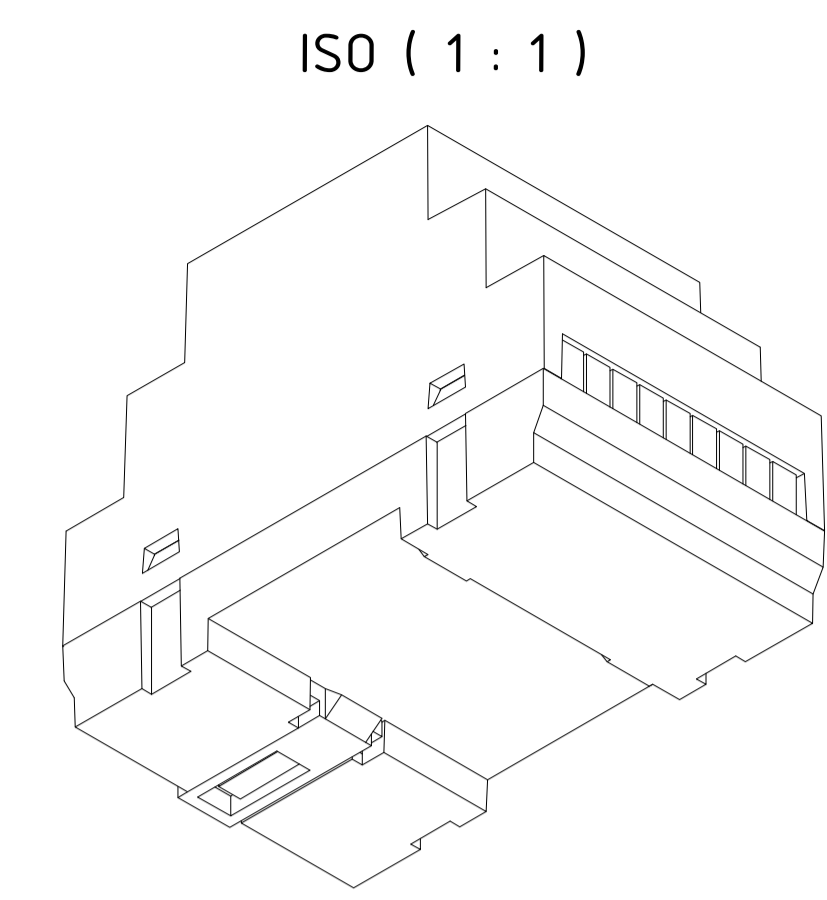
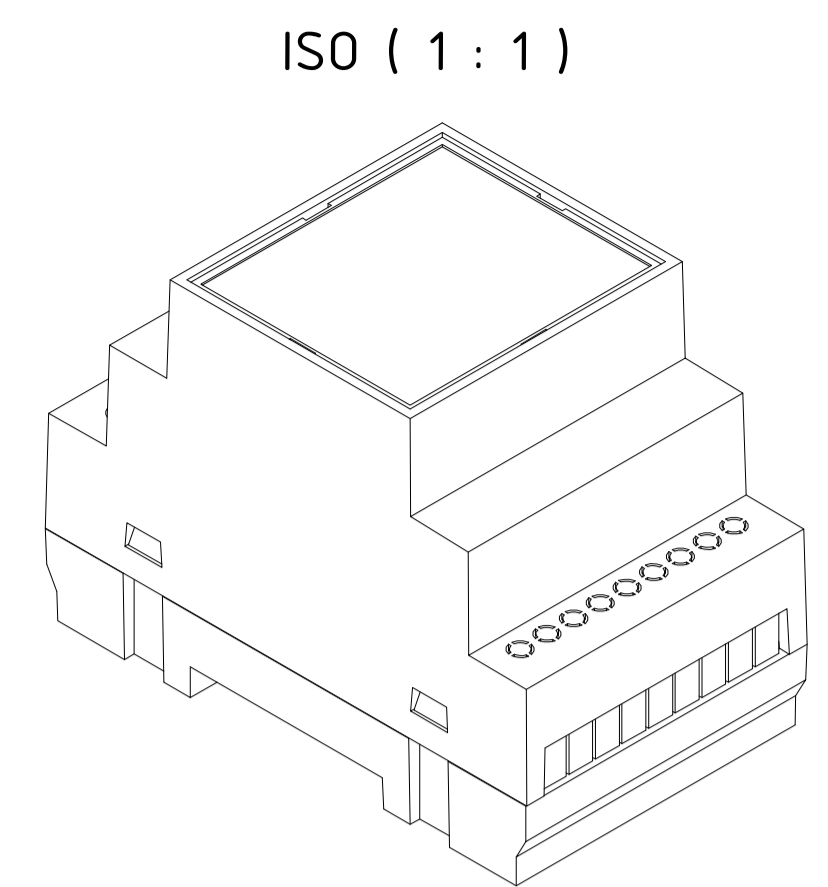
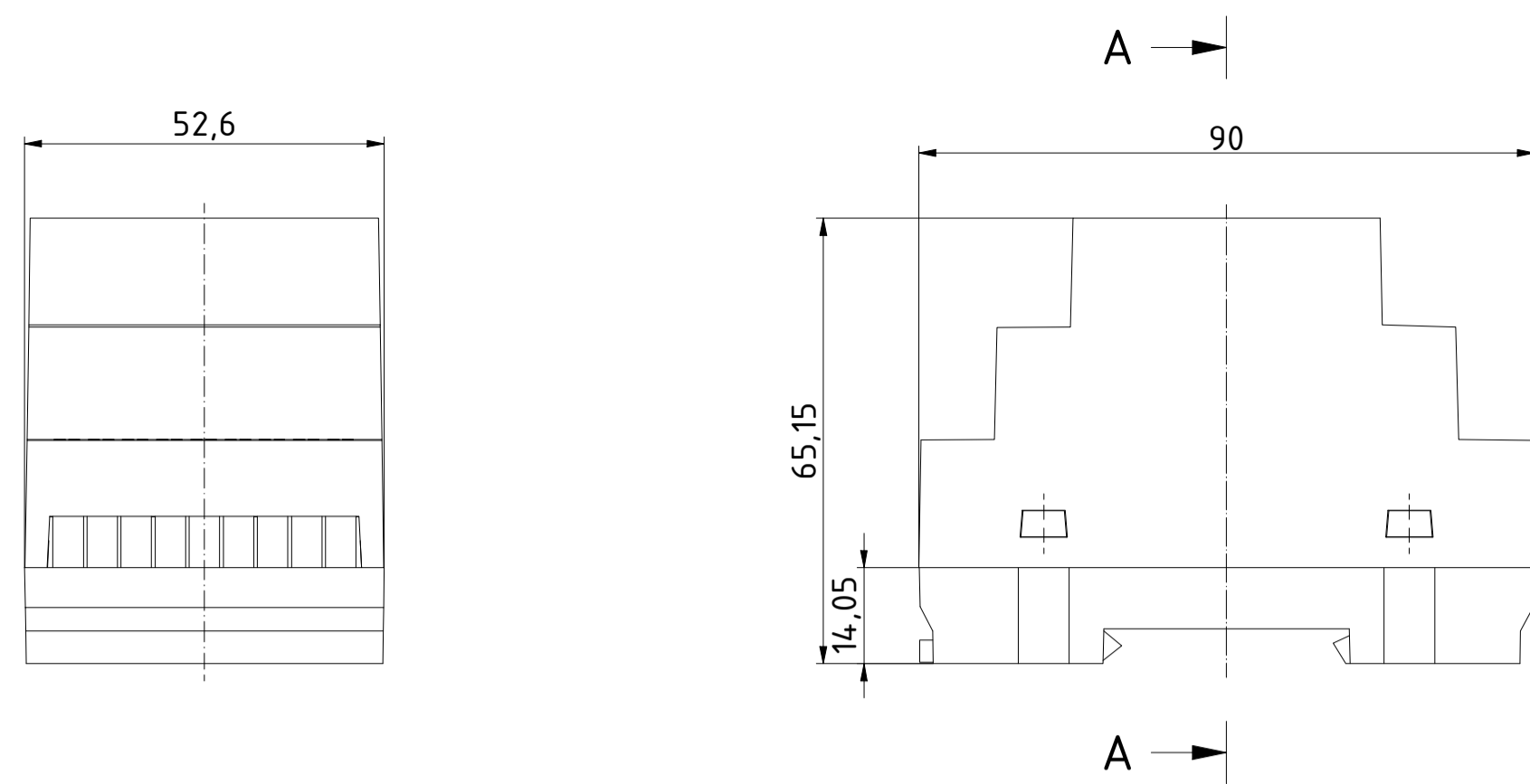
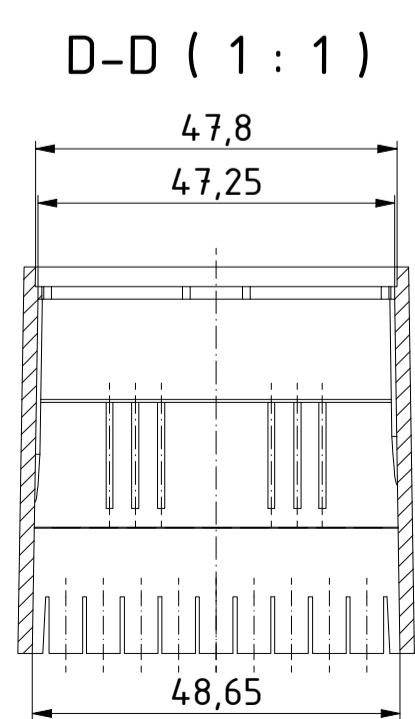
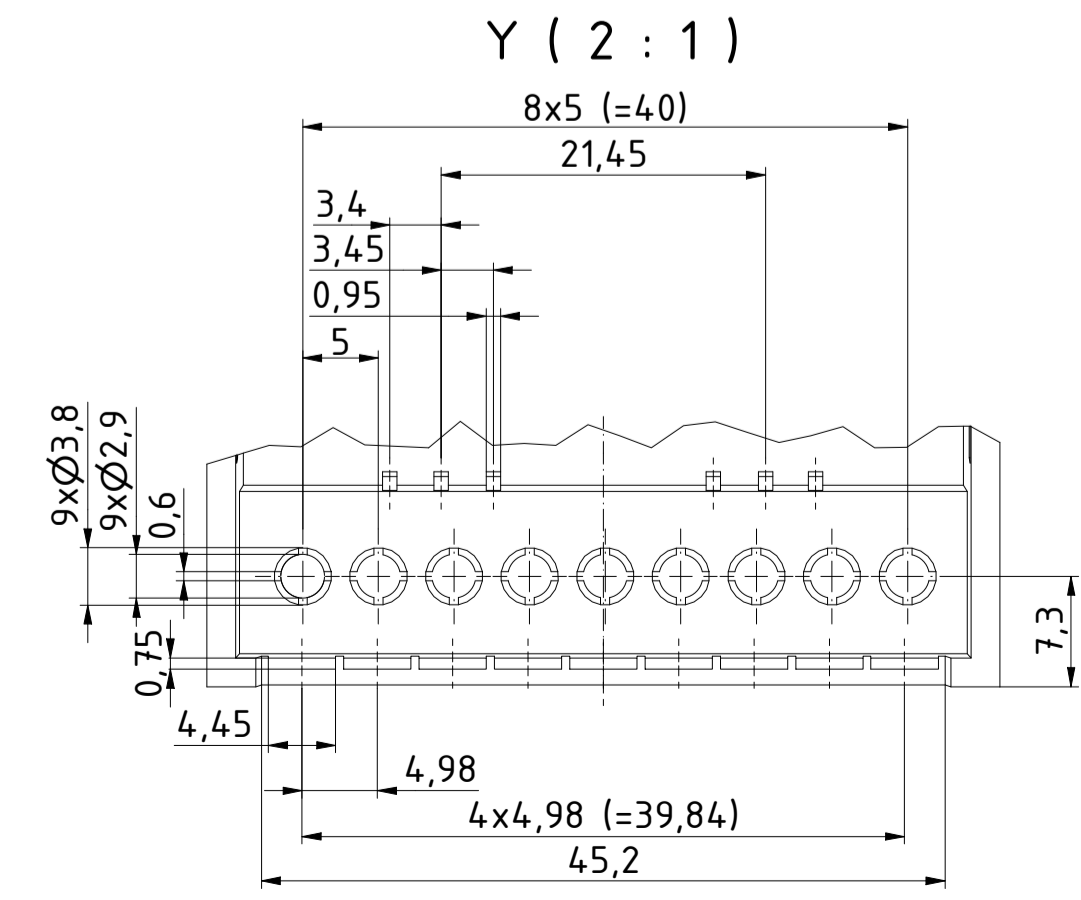
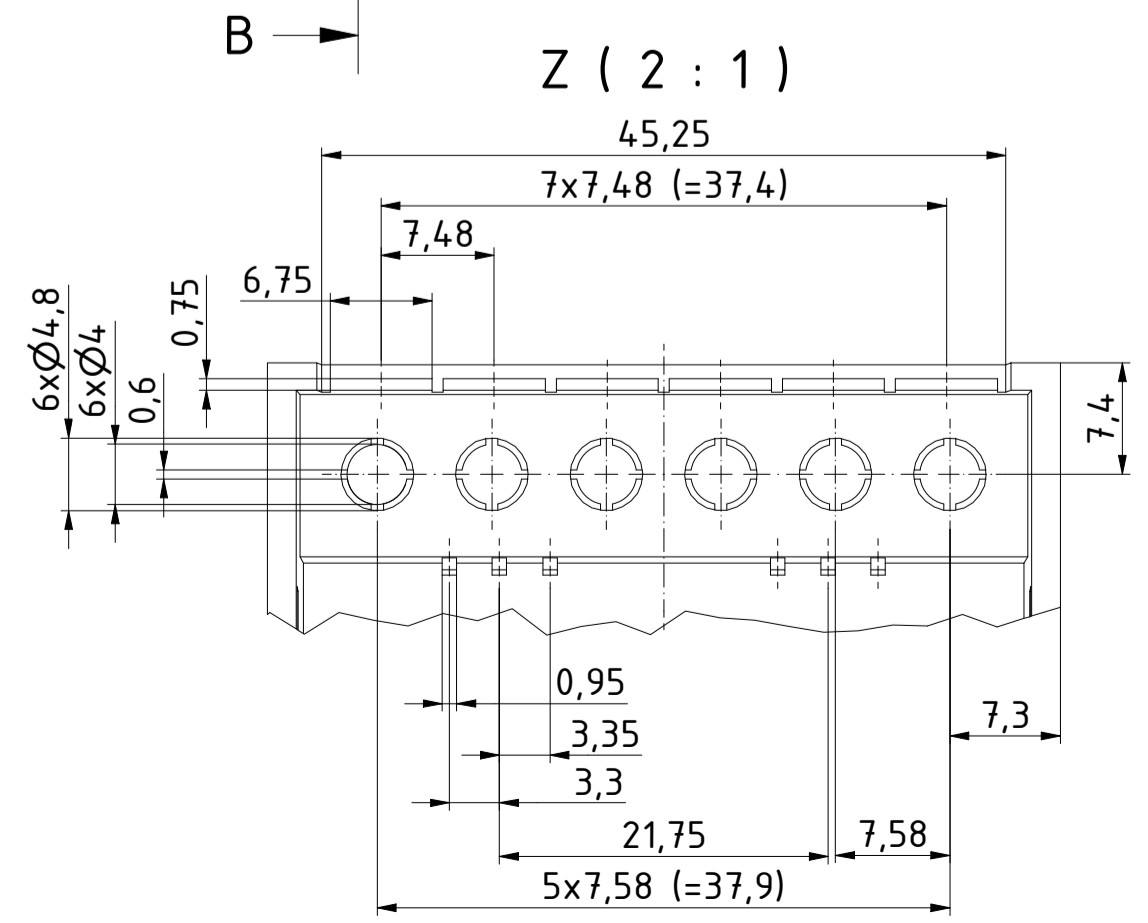
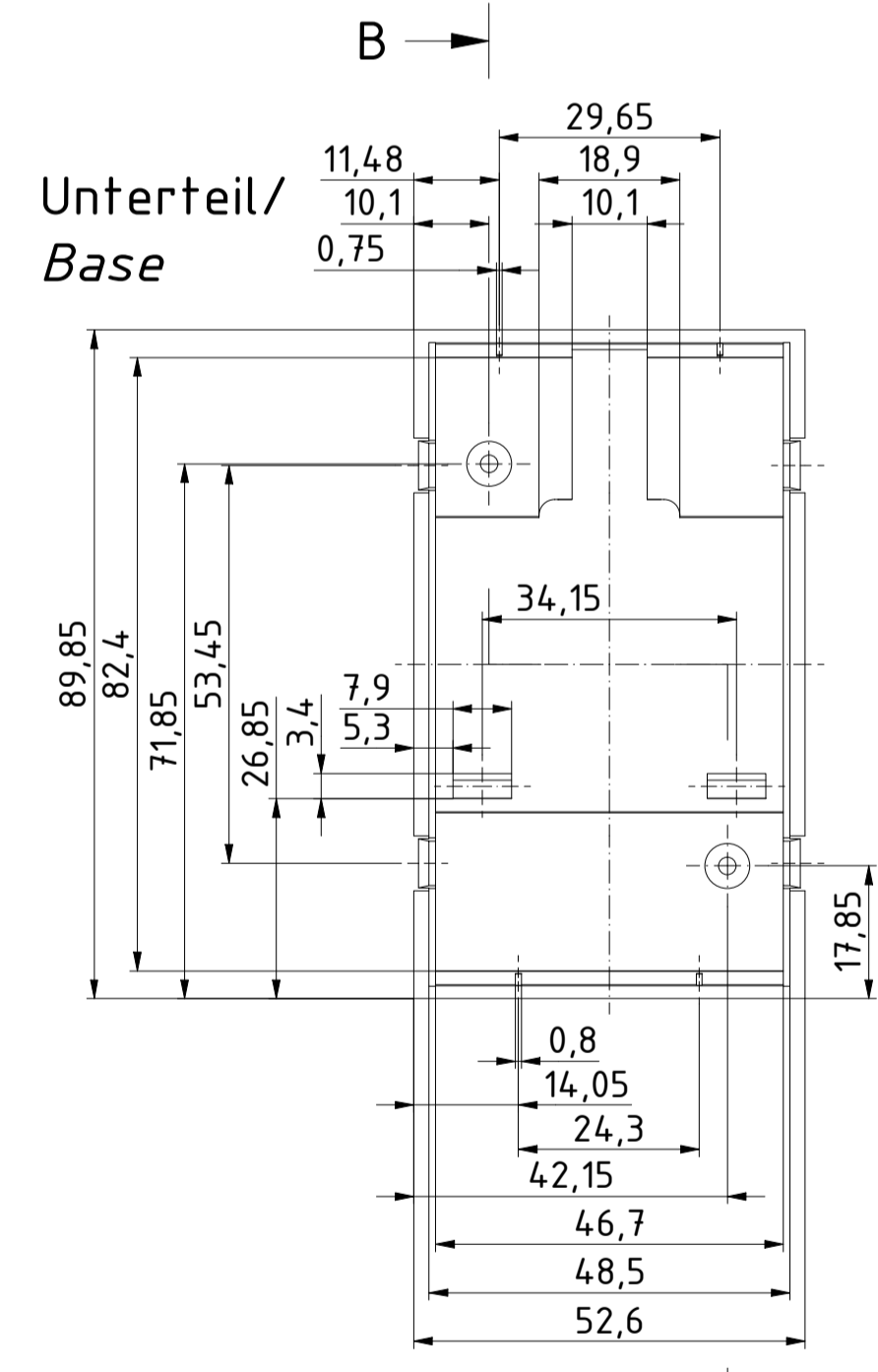
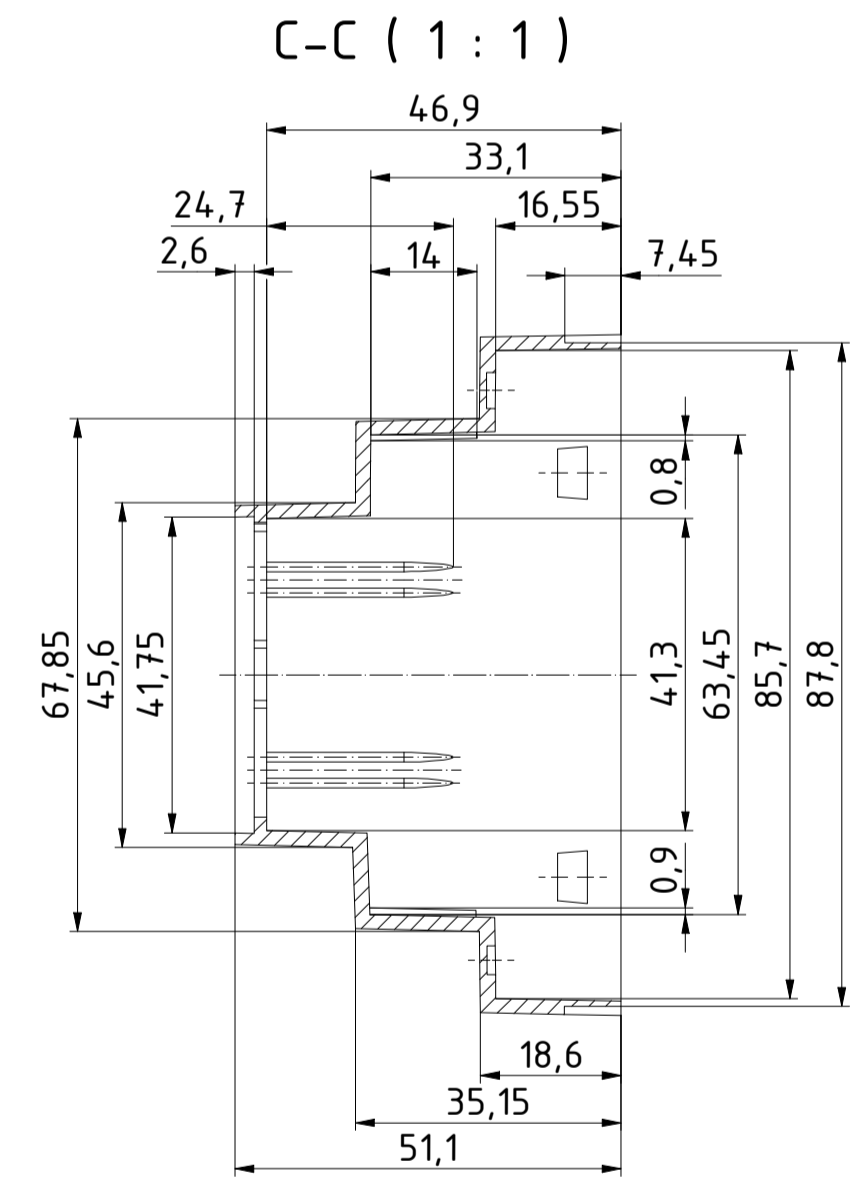
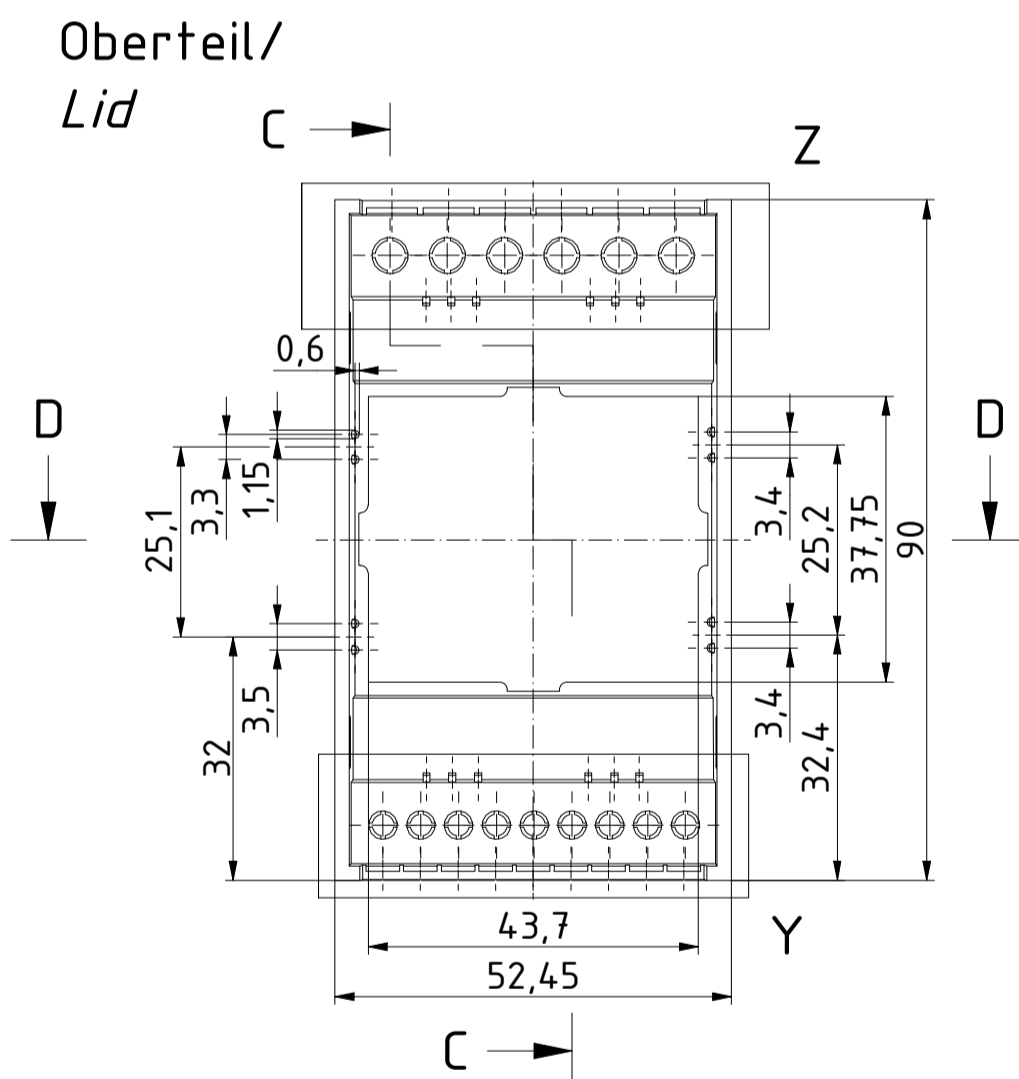
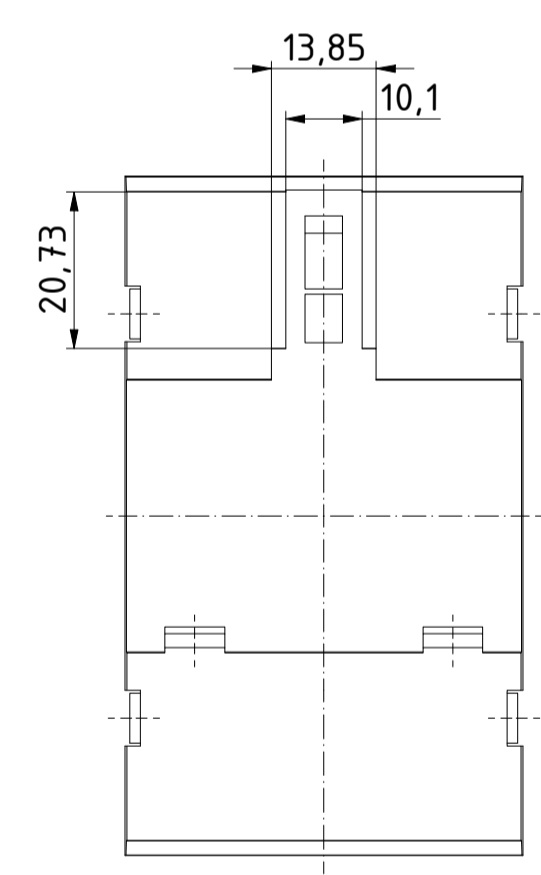
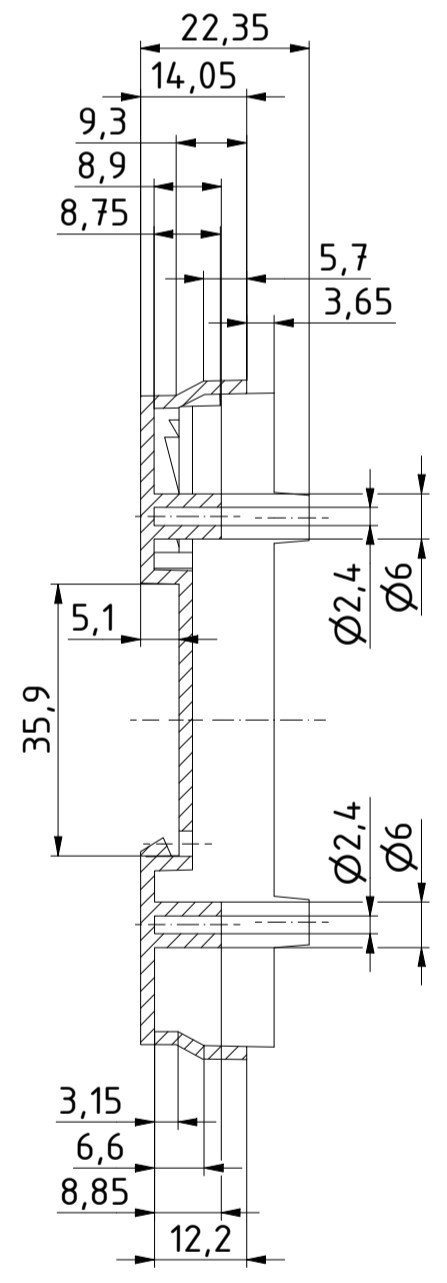


"Schutzvermerk nach DIN ISO 16016 beachten" - "Please pay attention to copyright note DIN ISO 16016"



B-B (1:1)



Zeichnungs-Nr. / Drawing-No.: 1K 5455.045.01	
4U-050907	
Katalogzeichnung/Catalogue drawing	
2504237.idw	1:1 (2:1) A1
Status	Ä.Nr./Alt.No Datum/Date Name
	Gezeichnet 24.07.2018 AR
	Katholikert
	Nr.