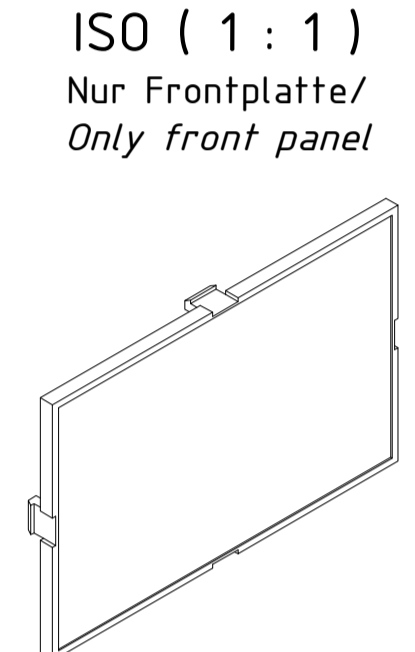
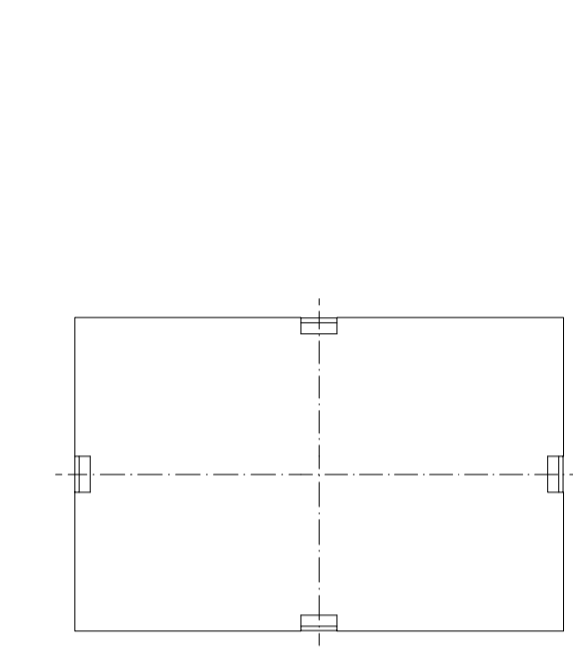
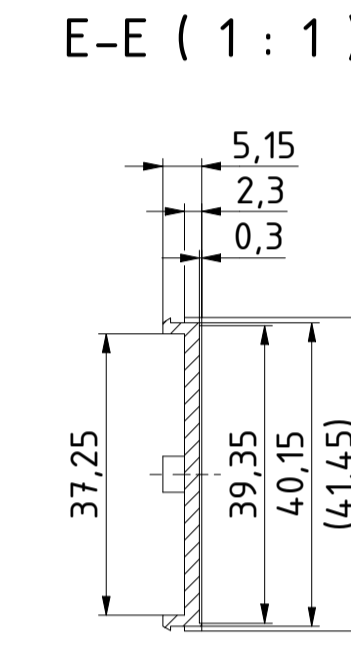
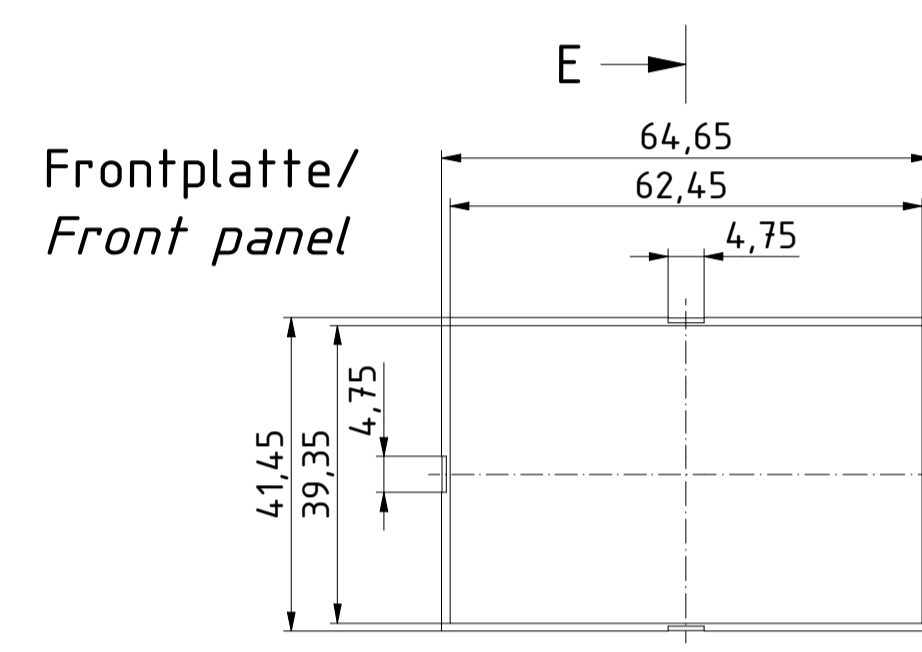
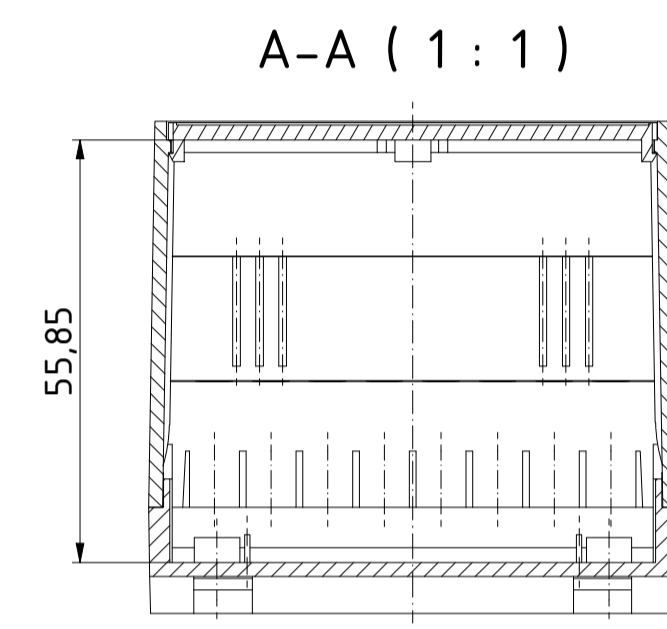
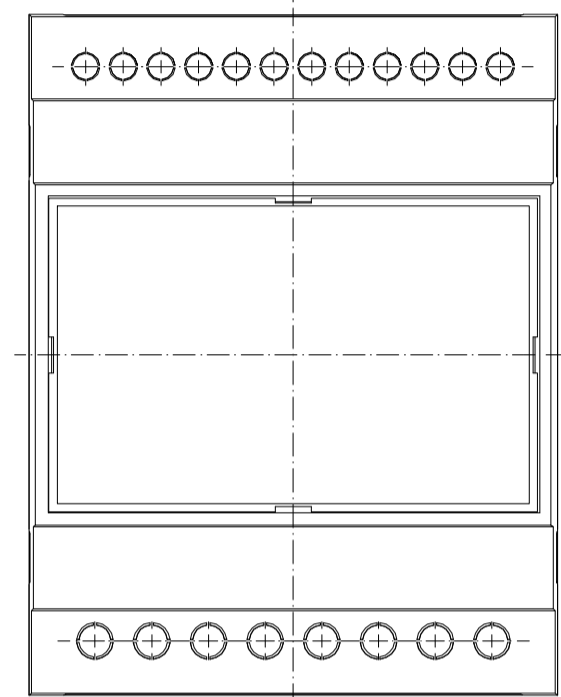
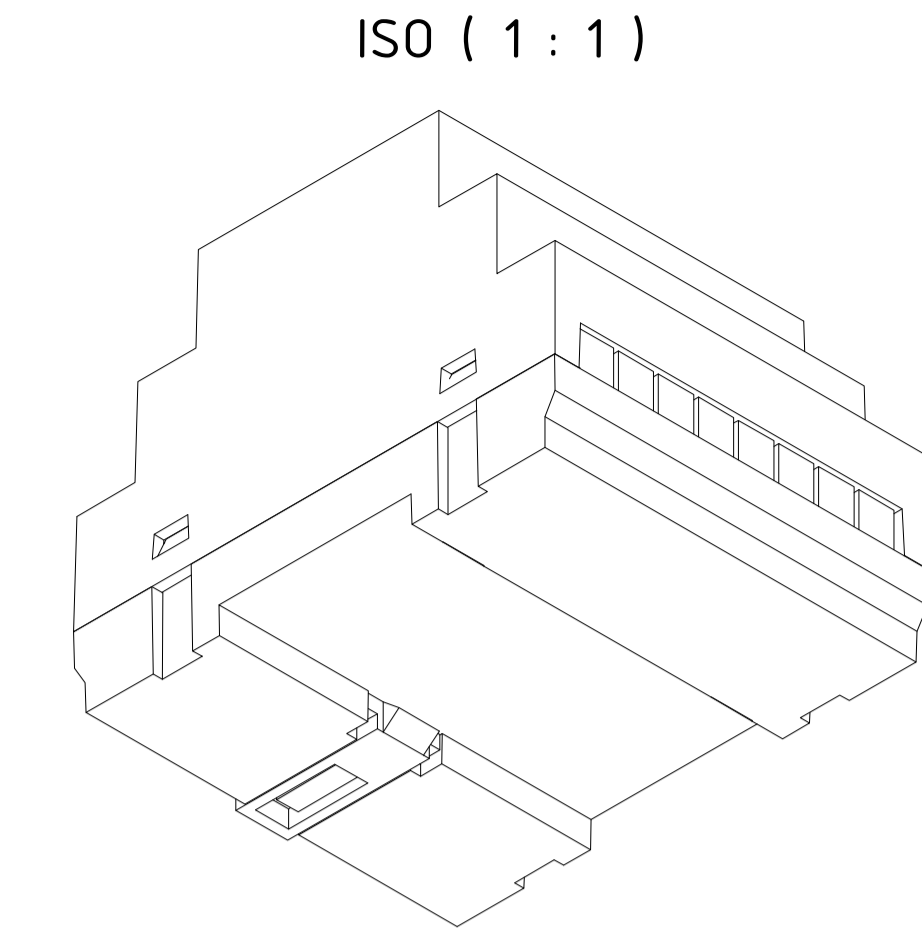
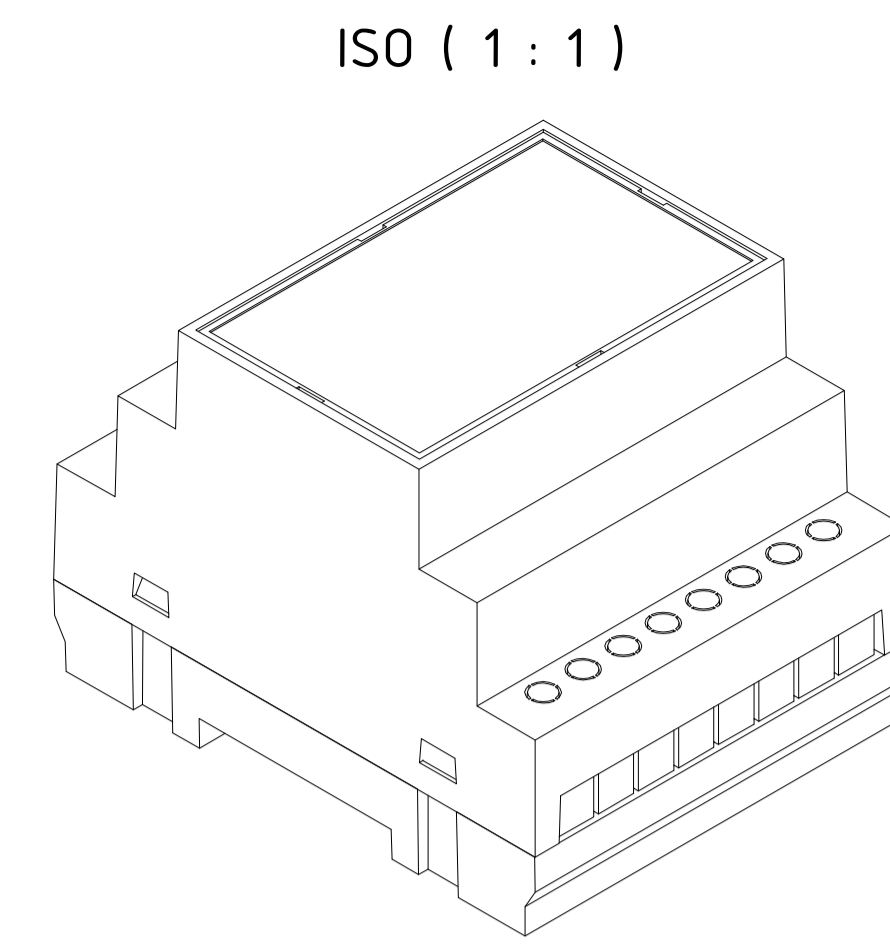
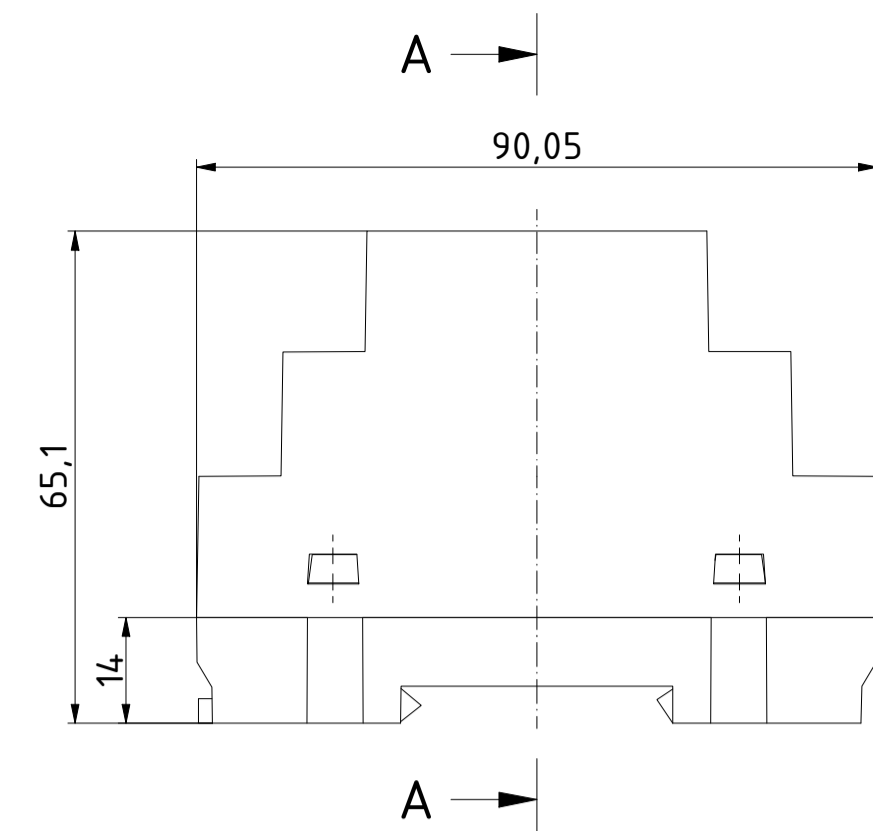
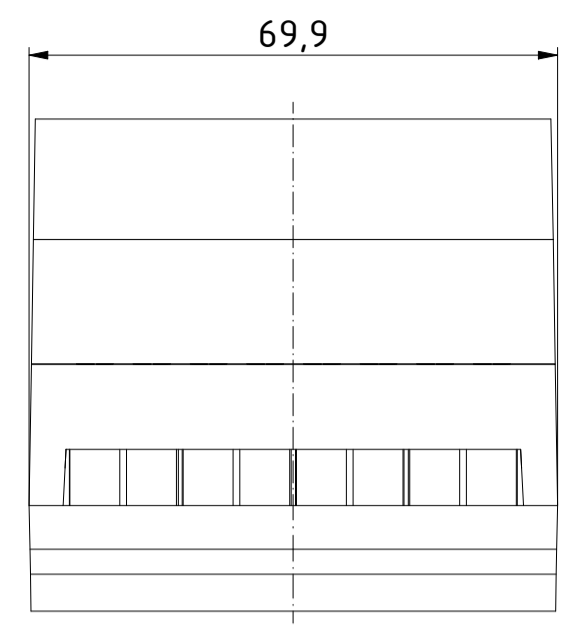
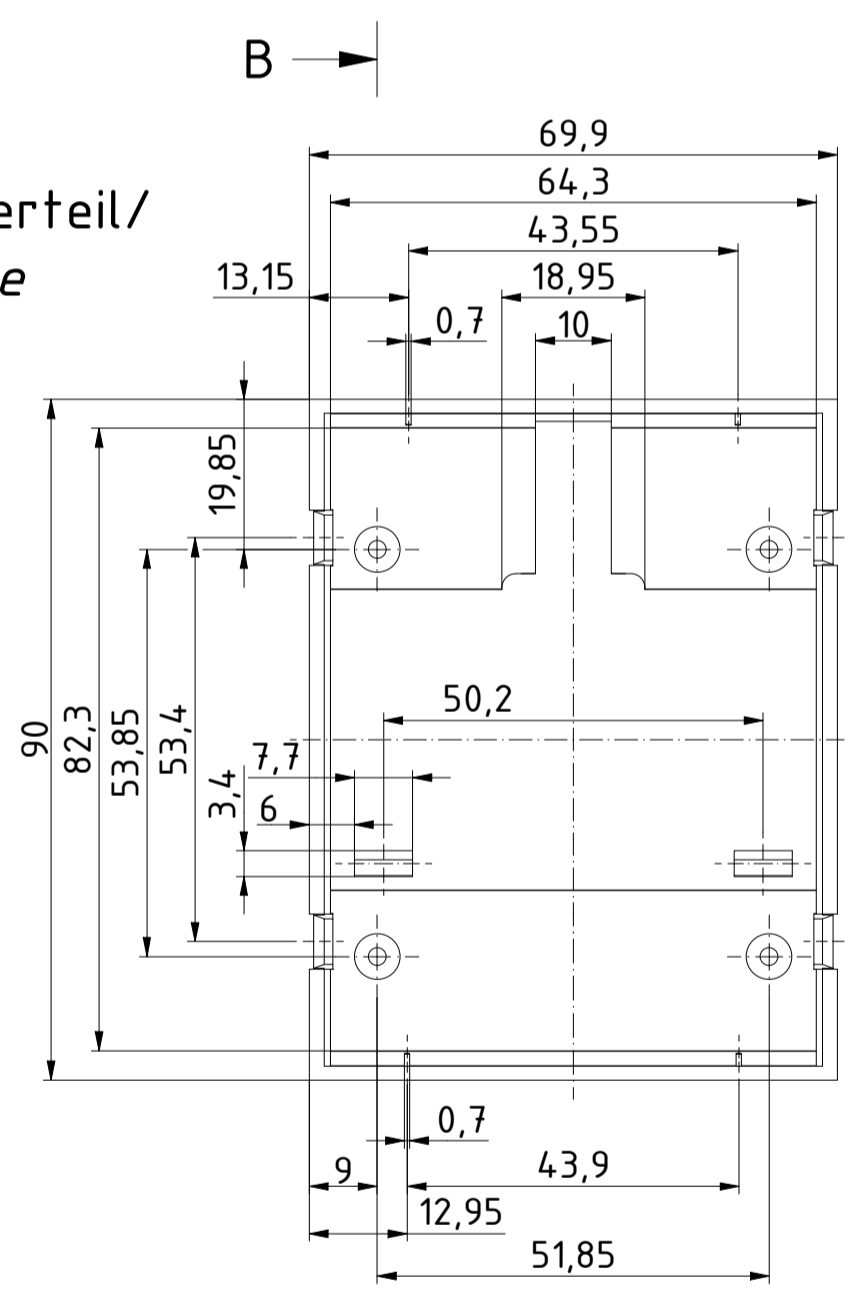


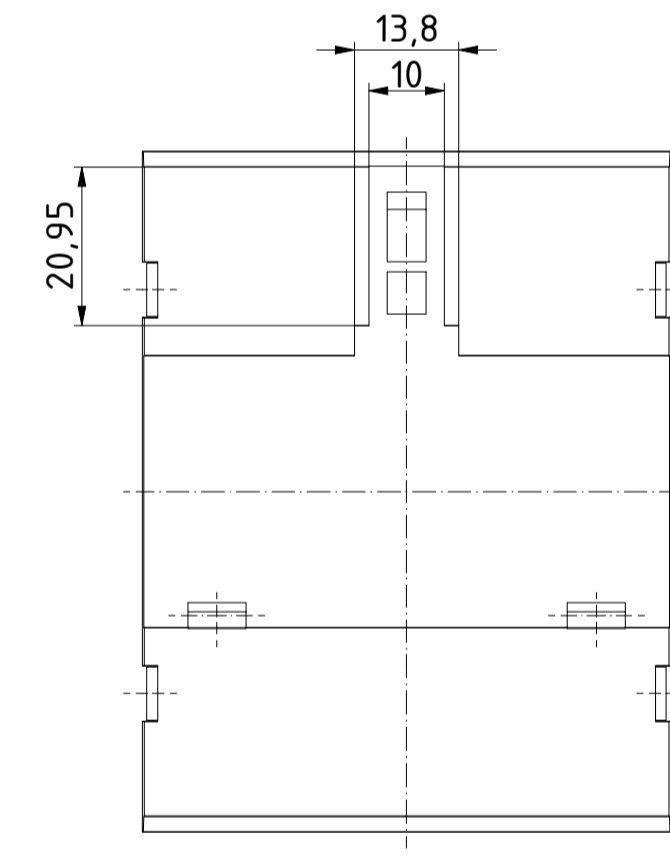
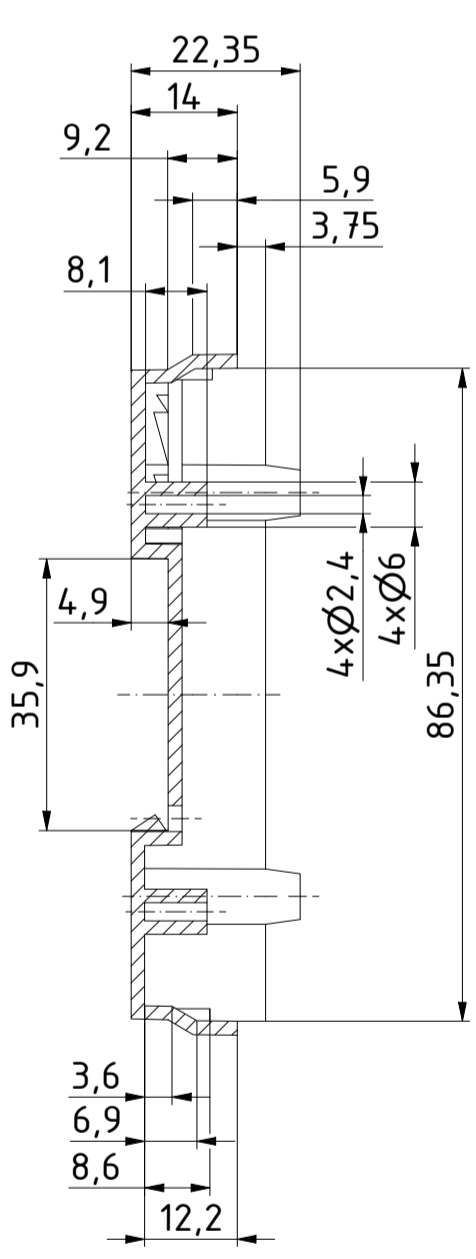
"Schutzvermerk nach DIN ISO 16016 beachten" - "Please pay attention to copyright note DIN ISO 16016"



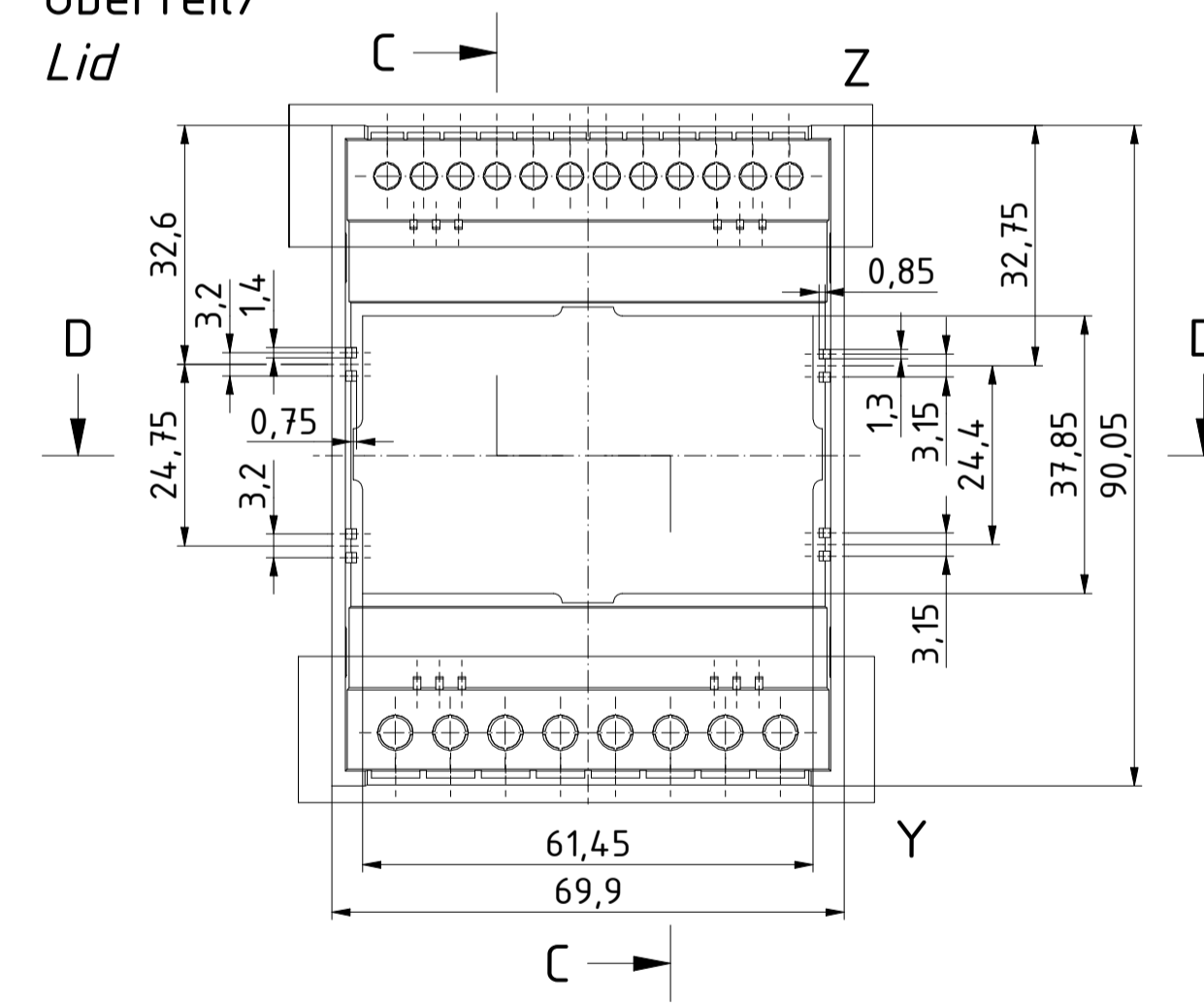
Unterteil/
Base



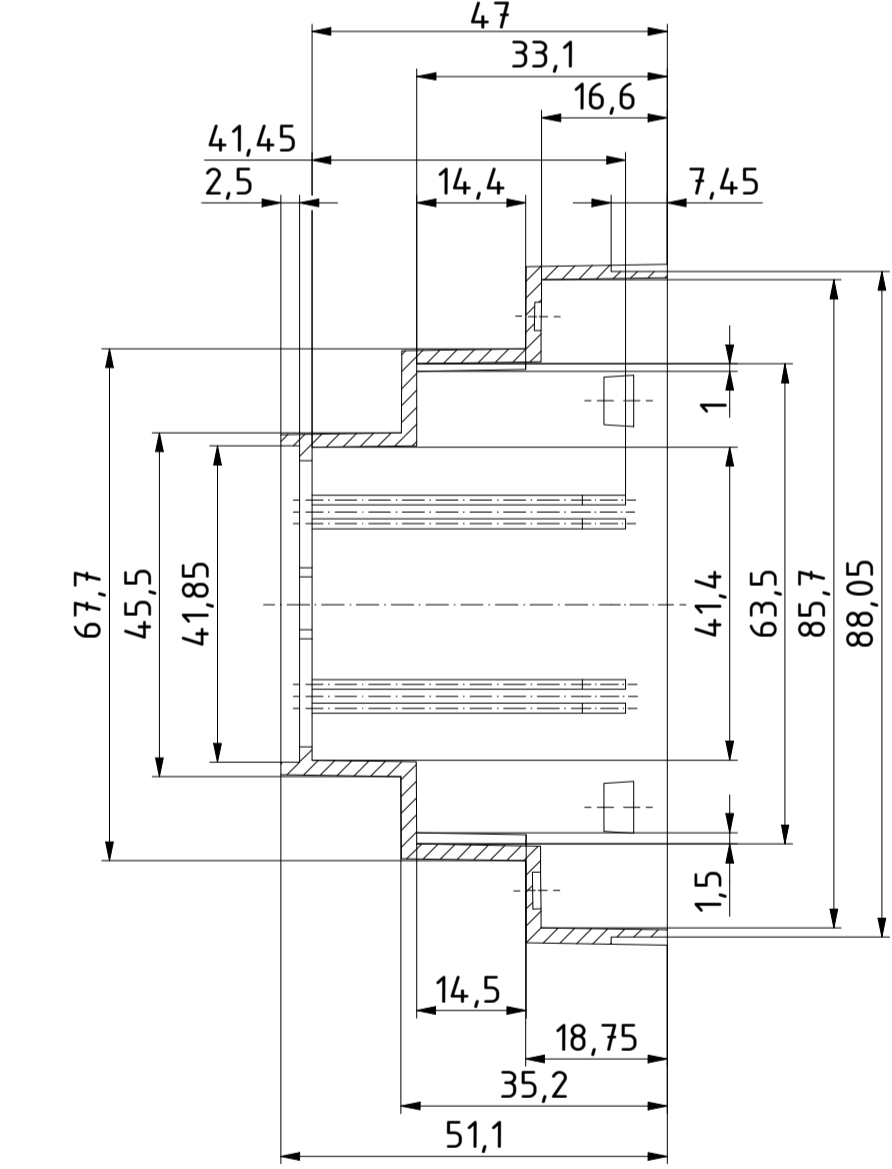
B-B (1:1)



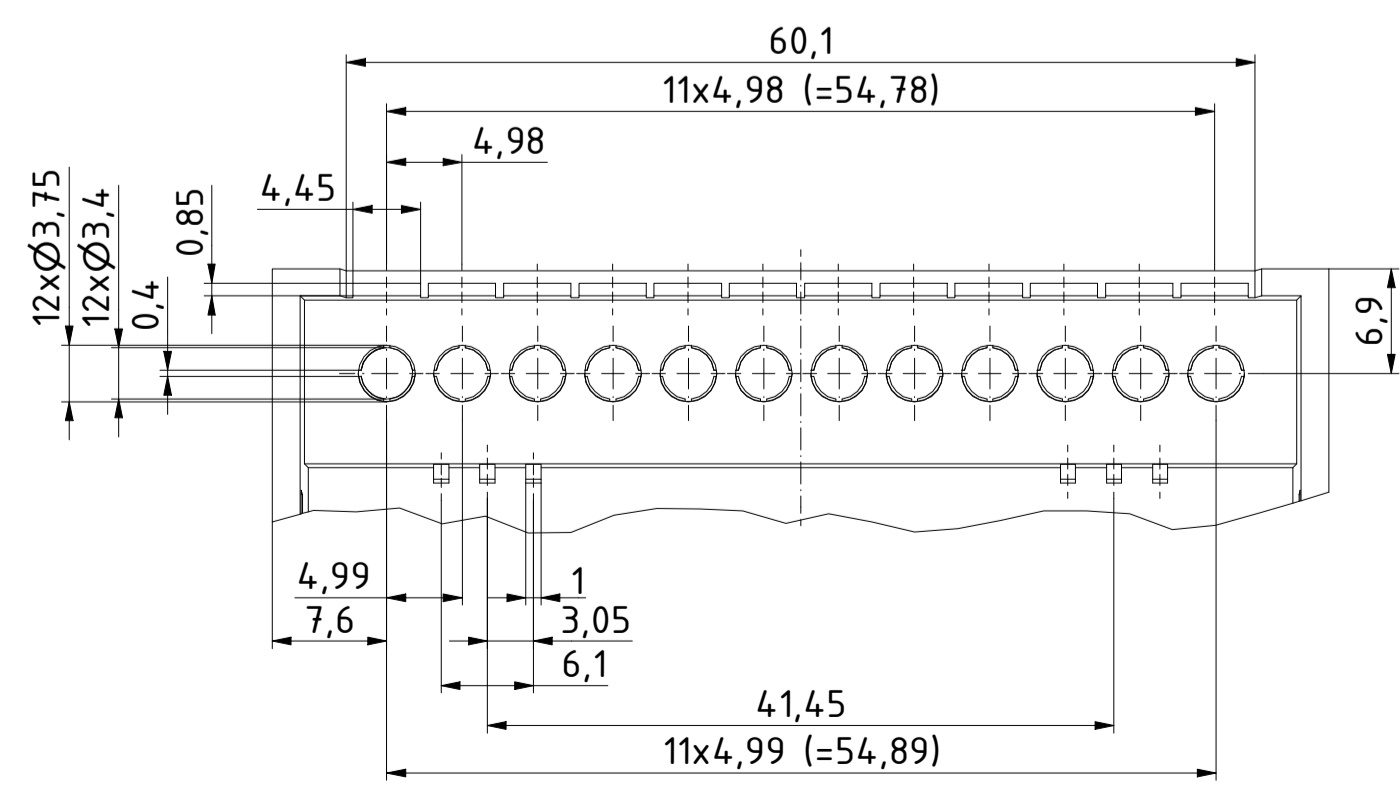
Oberteil/
Lid



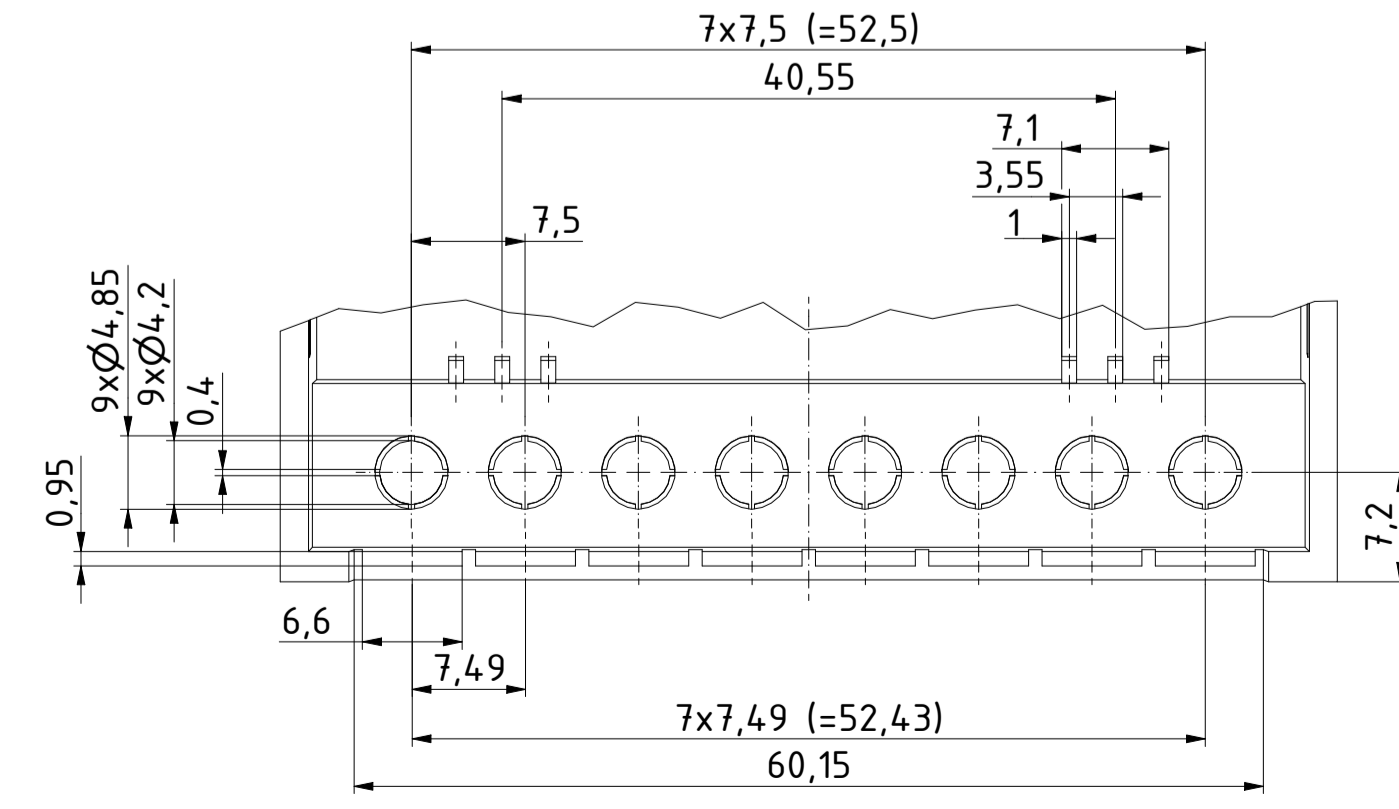
C-C (1:1)



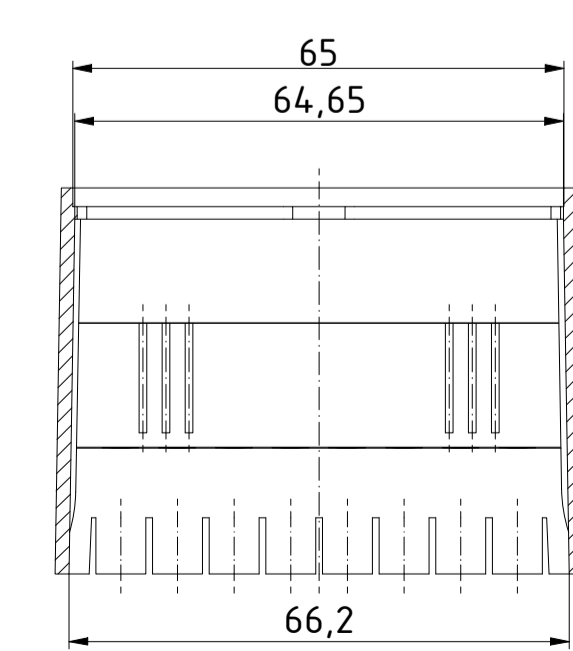
Z (2:1)



Y (2:1)



D-D (1:1)



Zeichnungs-Nr. / Drawing-No.: 1K 5455.046.01	
4U-070907	
Katalogzeichnung/Catalogue drawing	
2504238.idw	1:1 (2:1) A1
Status	Ä.Nr./Alt.No
Datum/Date	Name
Gezeichnet	24.07.2018
Kontrolliert	AR
Nr.	