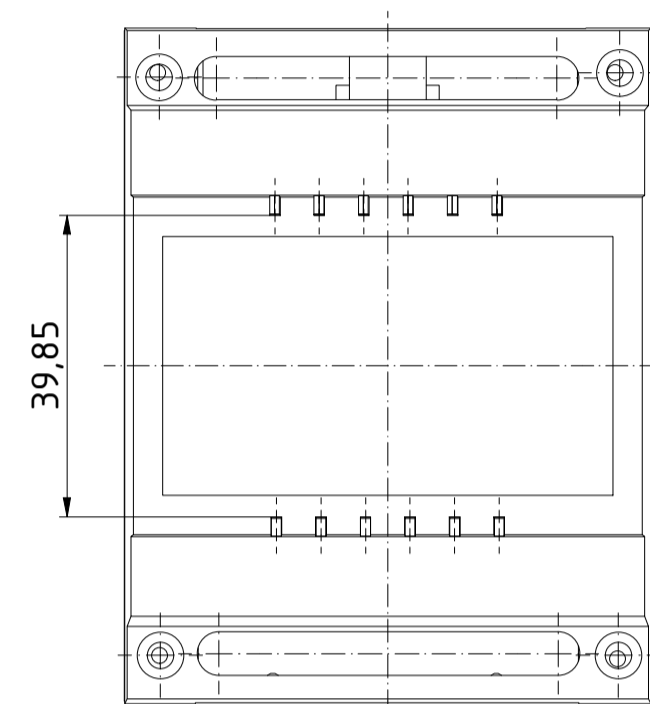
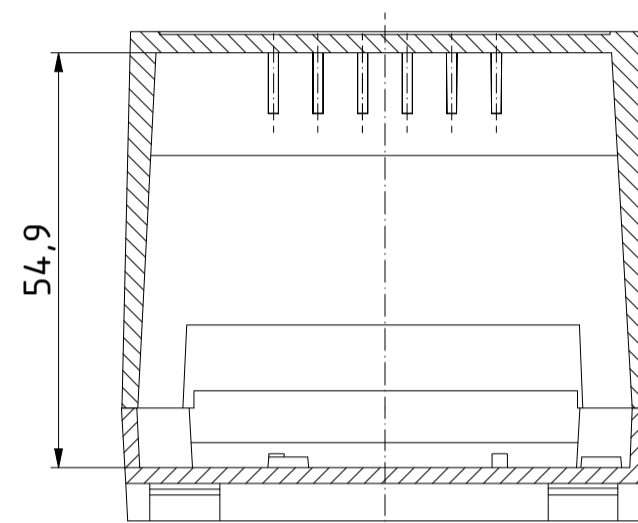
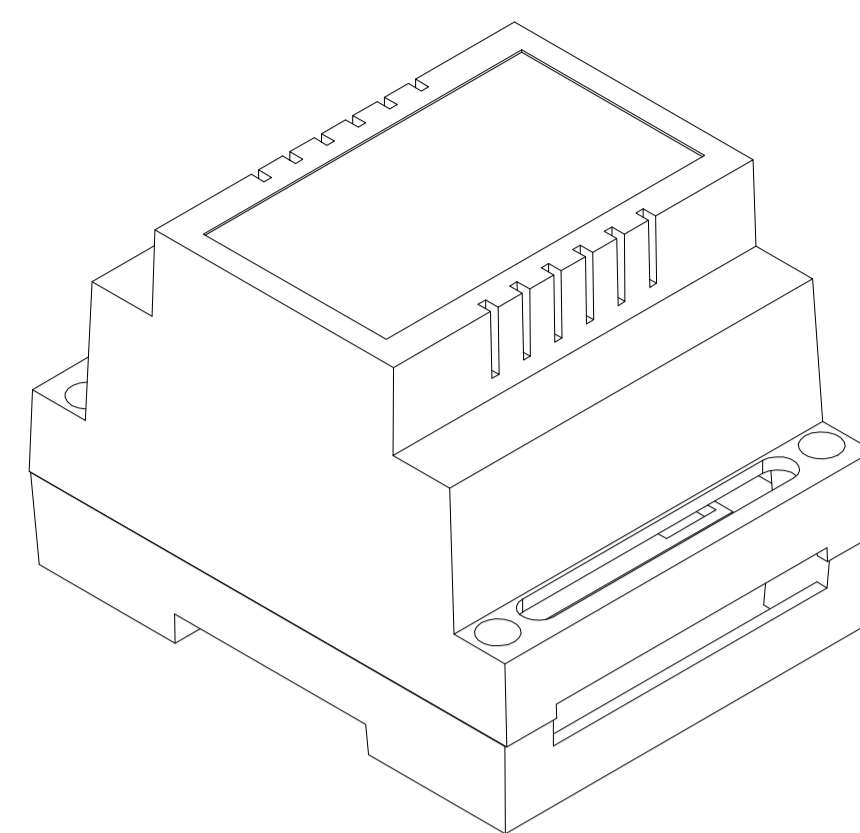


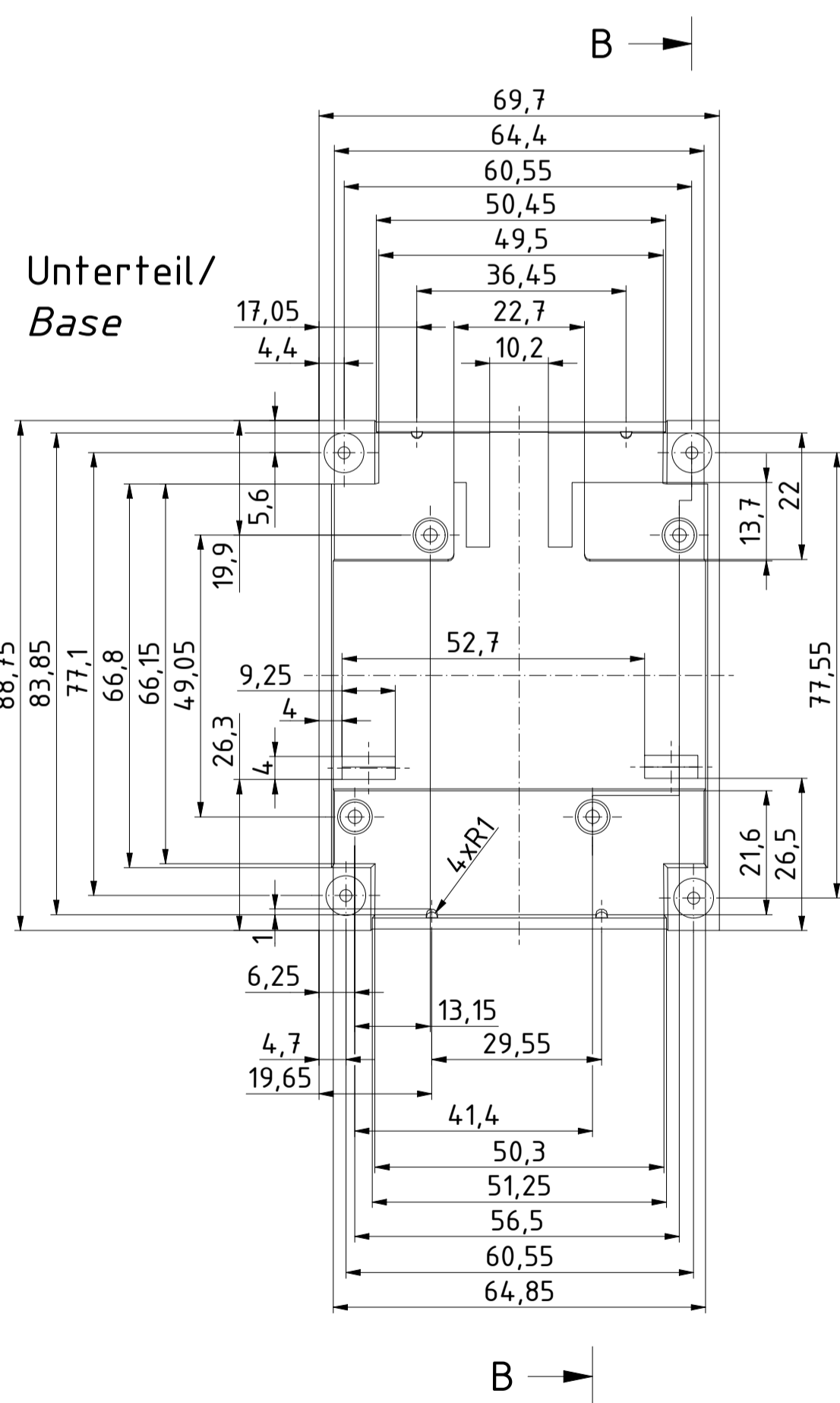
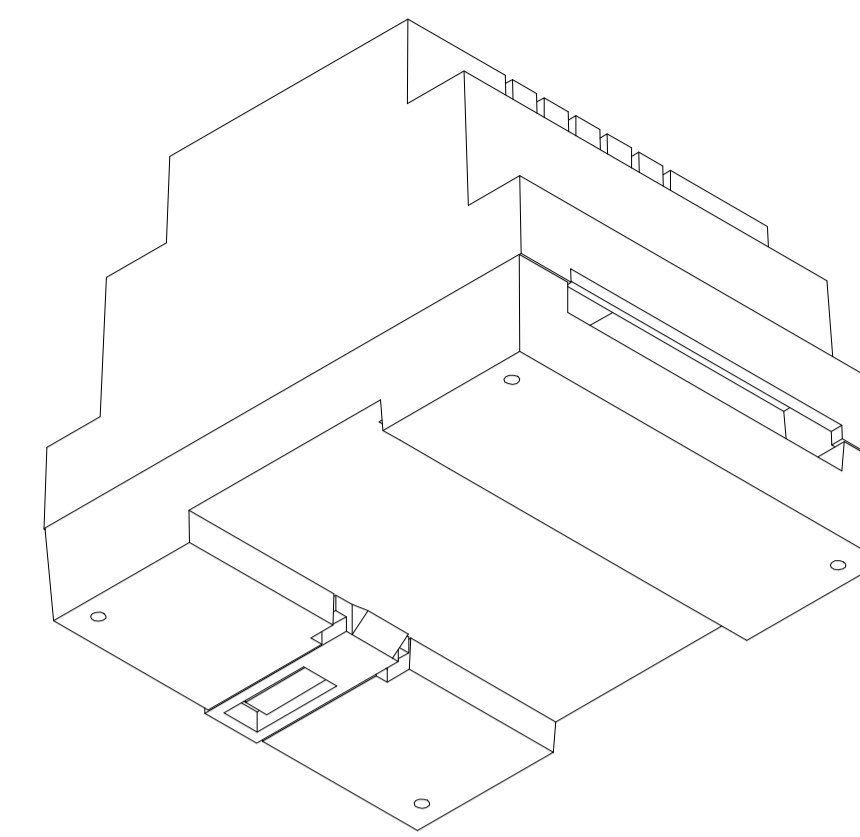
A-A (1:1)



ISO (1:1)

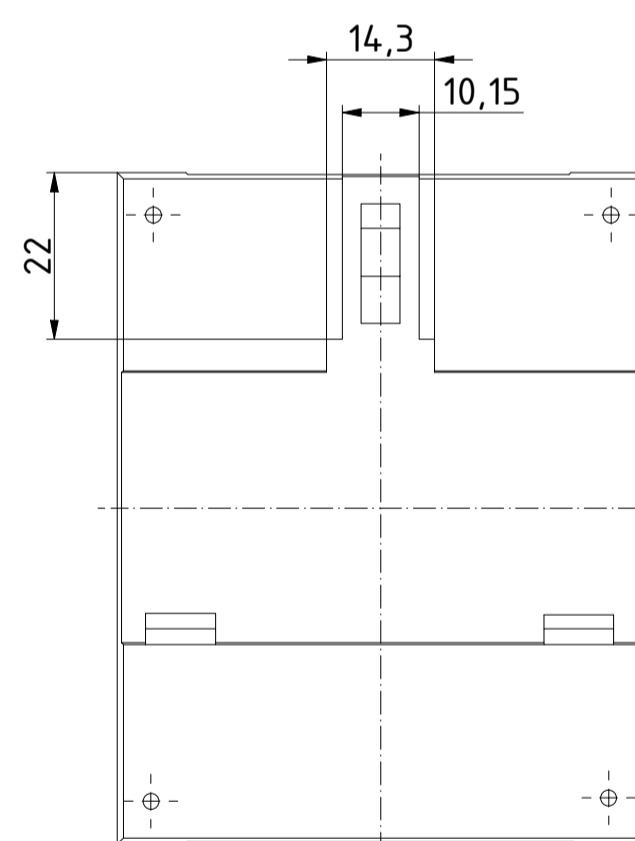
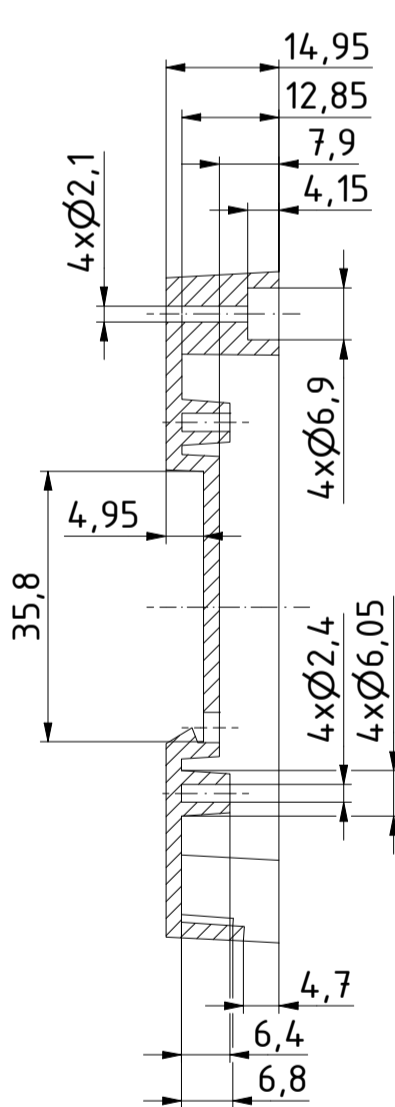


ISO (1:1)



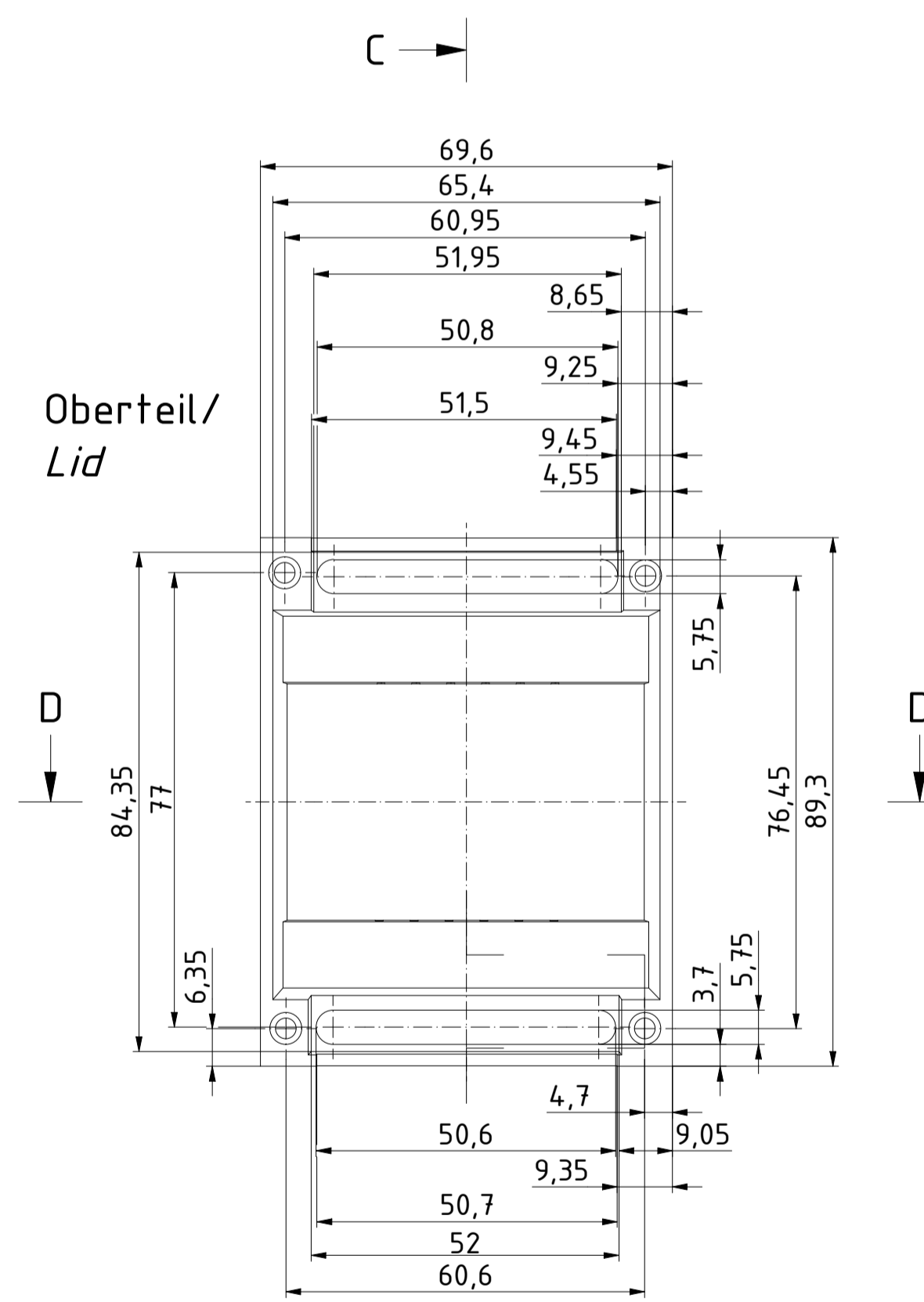
B

B-B (1:1)



Oberteil/  
Lid

C

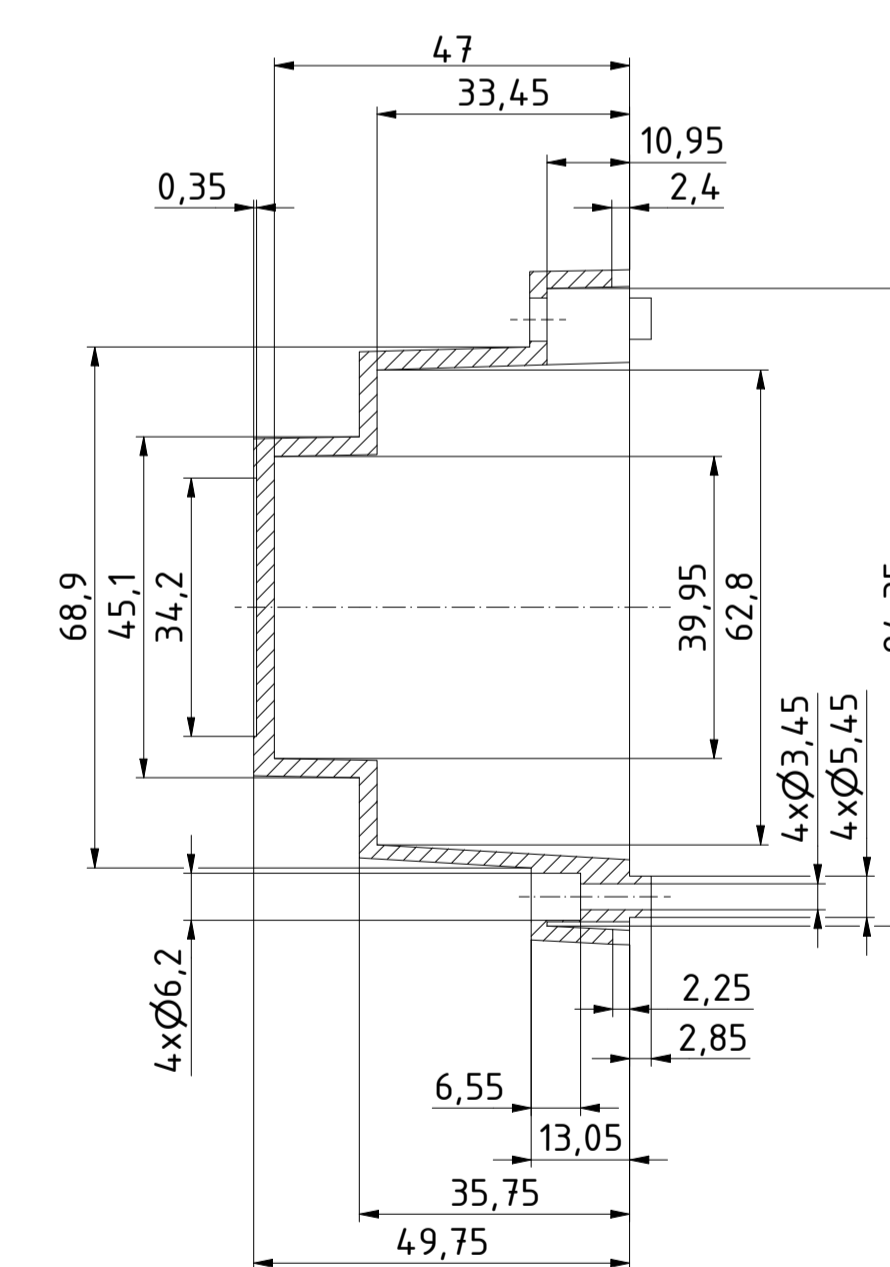


D

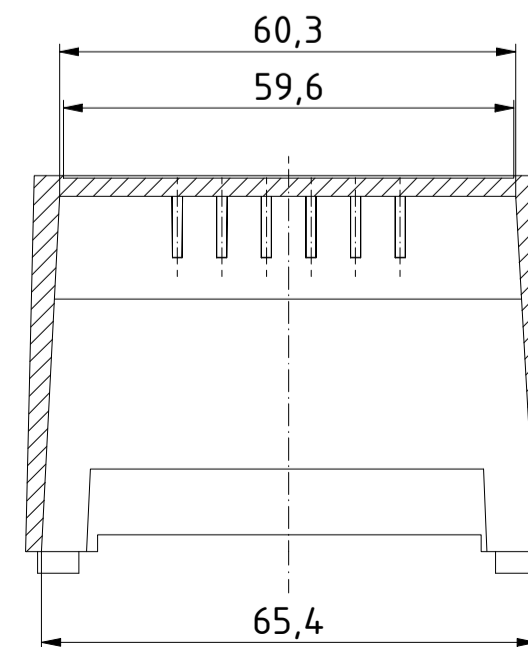
D

C

C-C (1:1)



D-D (1:1)



		Zeichnungs-Nr. / Drawing-No. 1K 5455.038.01	
		4U-070907_1	
		Katalogzeichnung/Catalogue drawing	
		2504230.idw	
		1:1	
		A1	
Status	Ä.Nr./Alt.No	Datum/Date	Name
		19.07.2018	AR