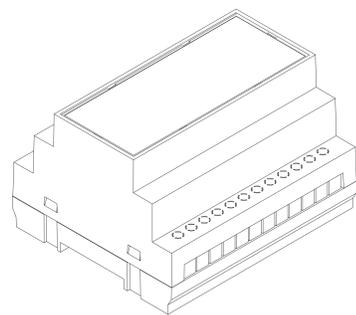
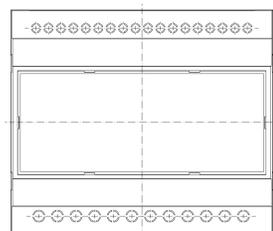
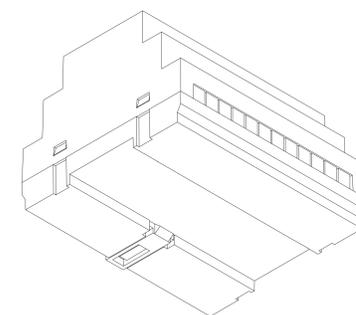


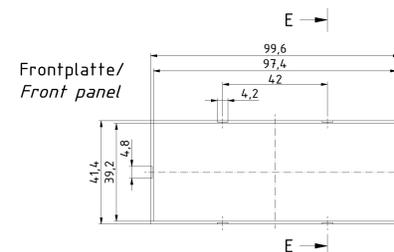
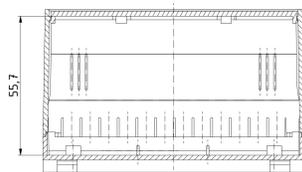
ISO (1:1)



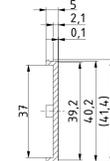
ISO (1:1)



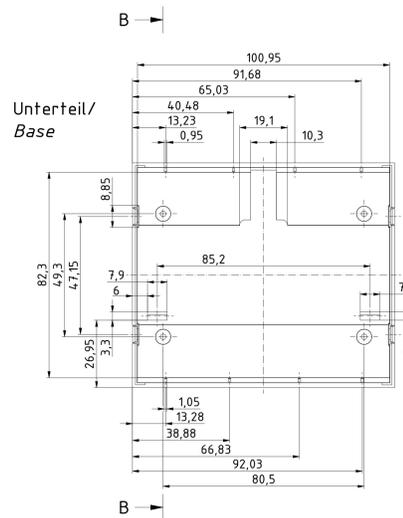
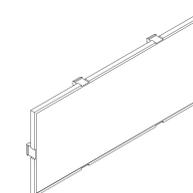
A-A (1:1)



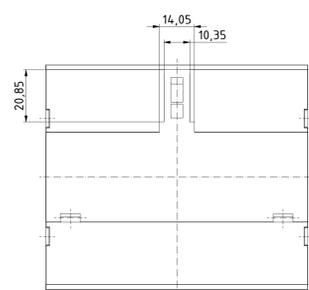
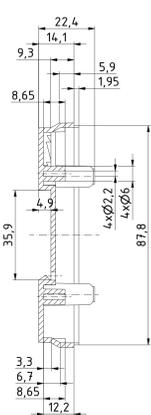
E-E (1:1)



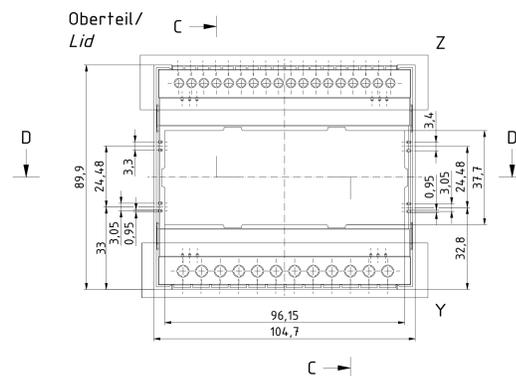
ISO (1:1)
Nur Frontplatte/
Only front panel



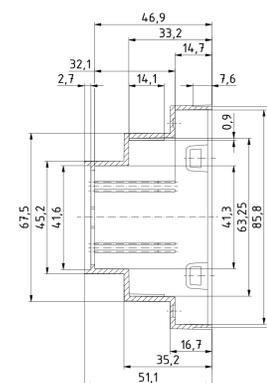
B-B (1:1)



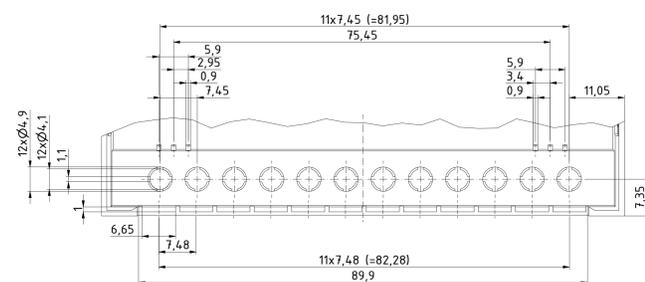
Oberteil/
Lid



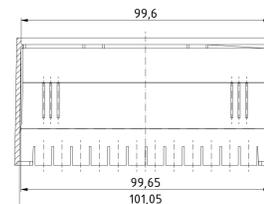
C-C (1:1)



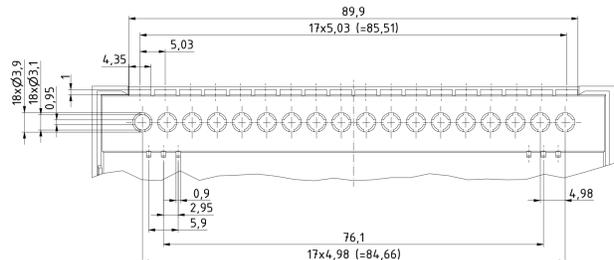
Y (2:1)



D-D (1:1)



Z (2:1)



Zeichnungs-Nr. / Drawing-No. 0K 5455.048.01	
4U-070911	
Katalogzeichnung/Catalogue drawing	
2504240.idw	1:1 (2:1) A0
Author	Date
Editor	Date
Checker	Date
Approver	Date
Designer	Date
Drawn	Date