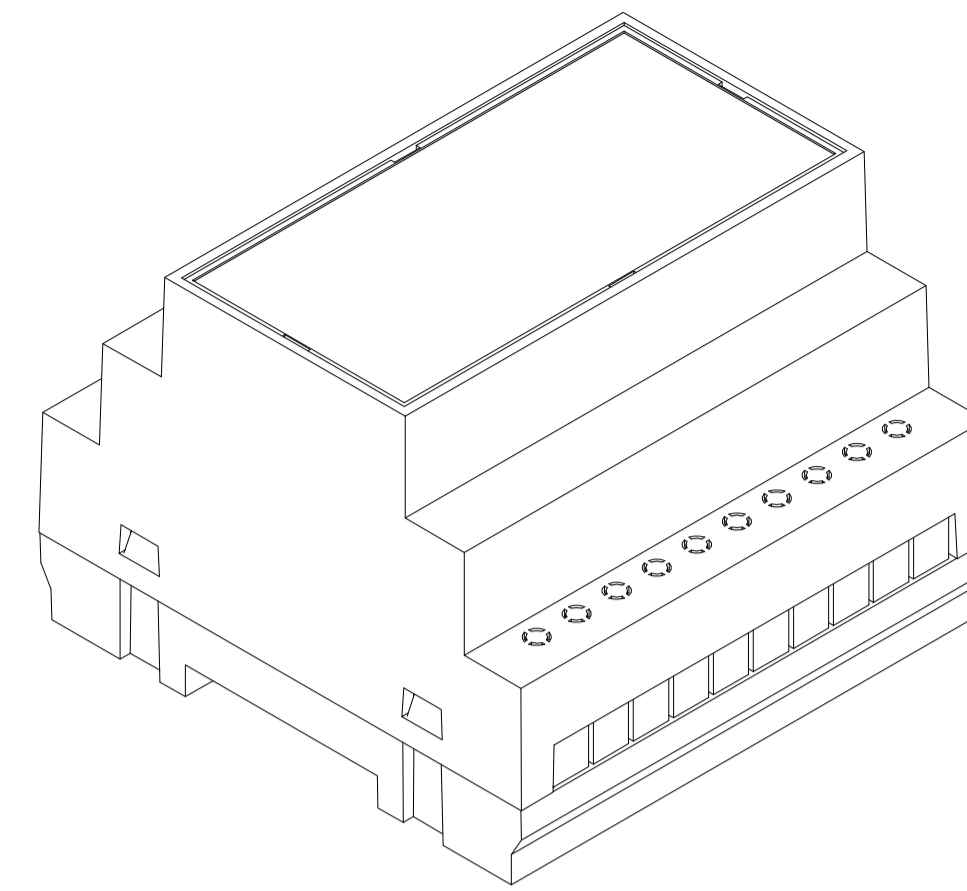
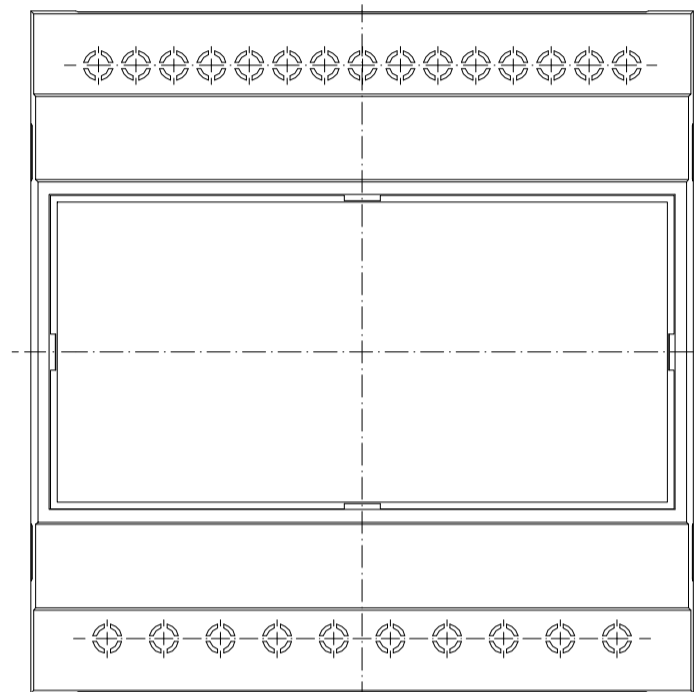
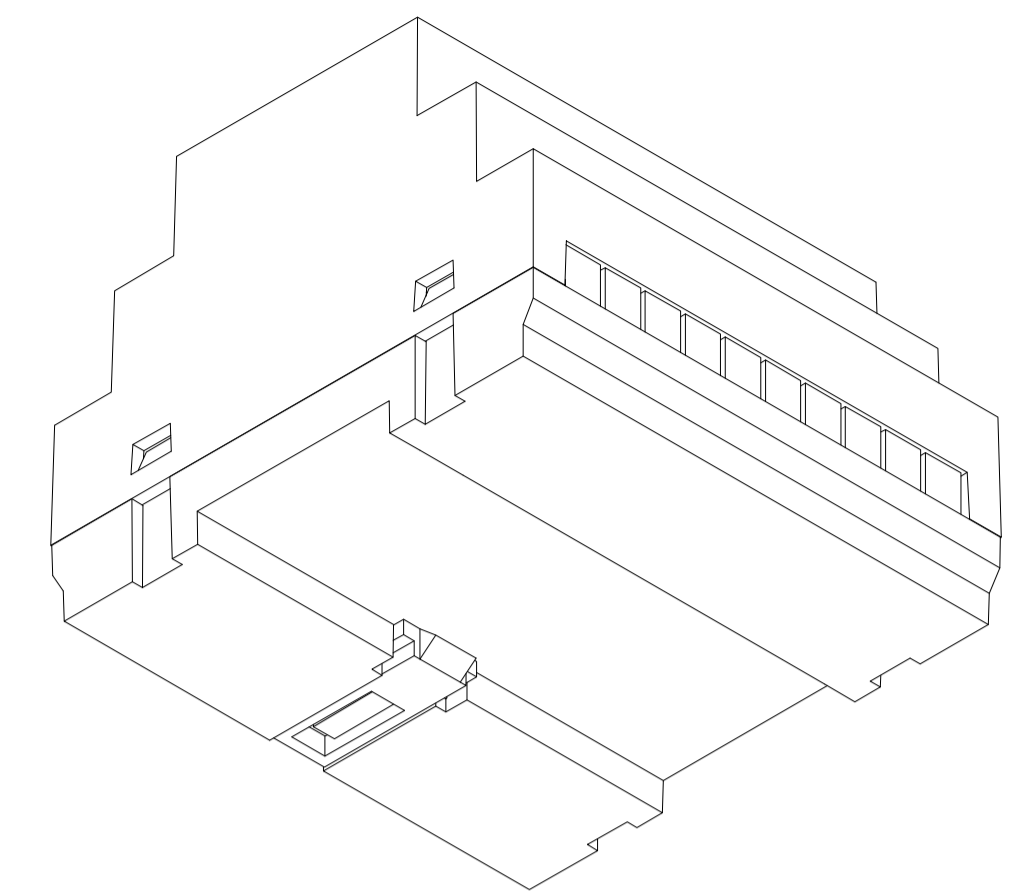


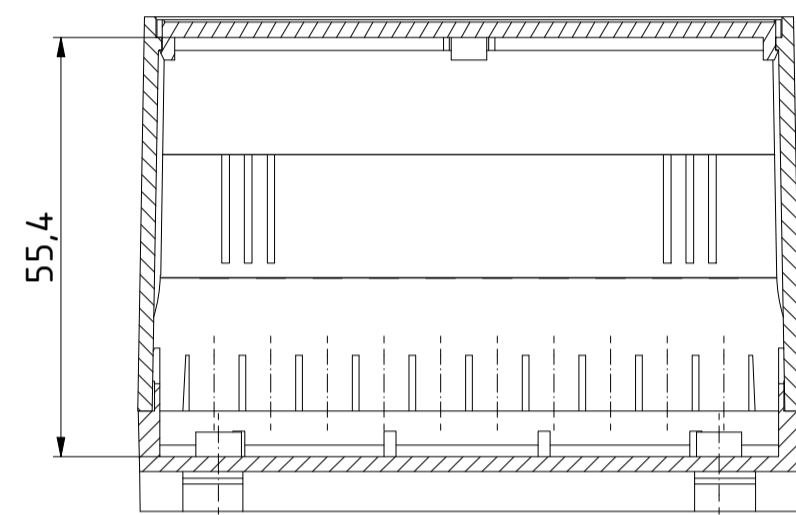
ISO (1 : 1)



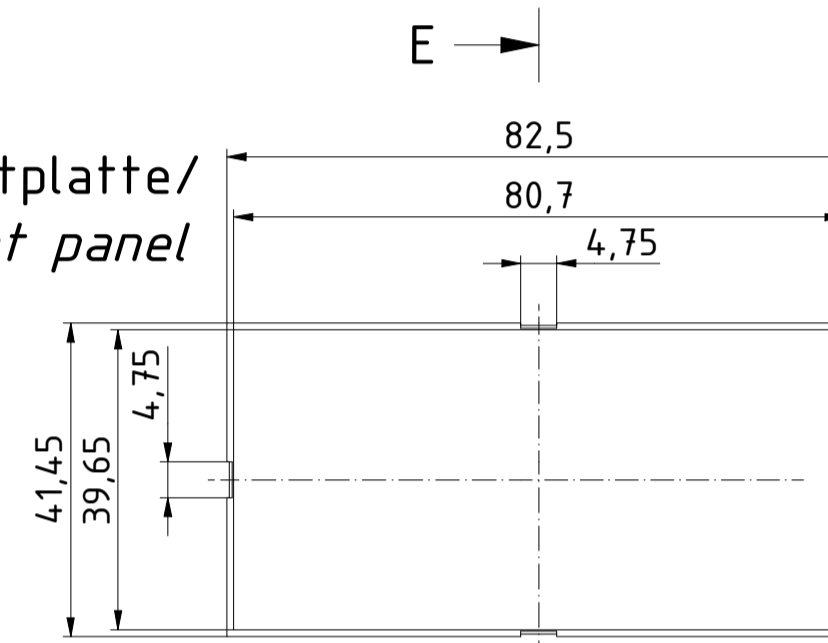
ISO (1 : 1)



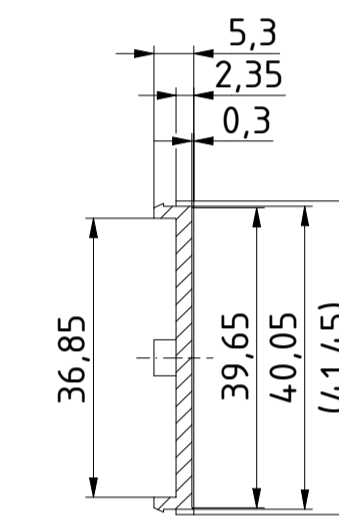
A-A (1 : 1)



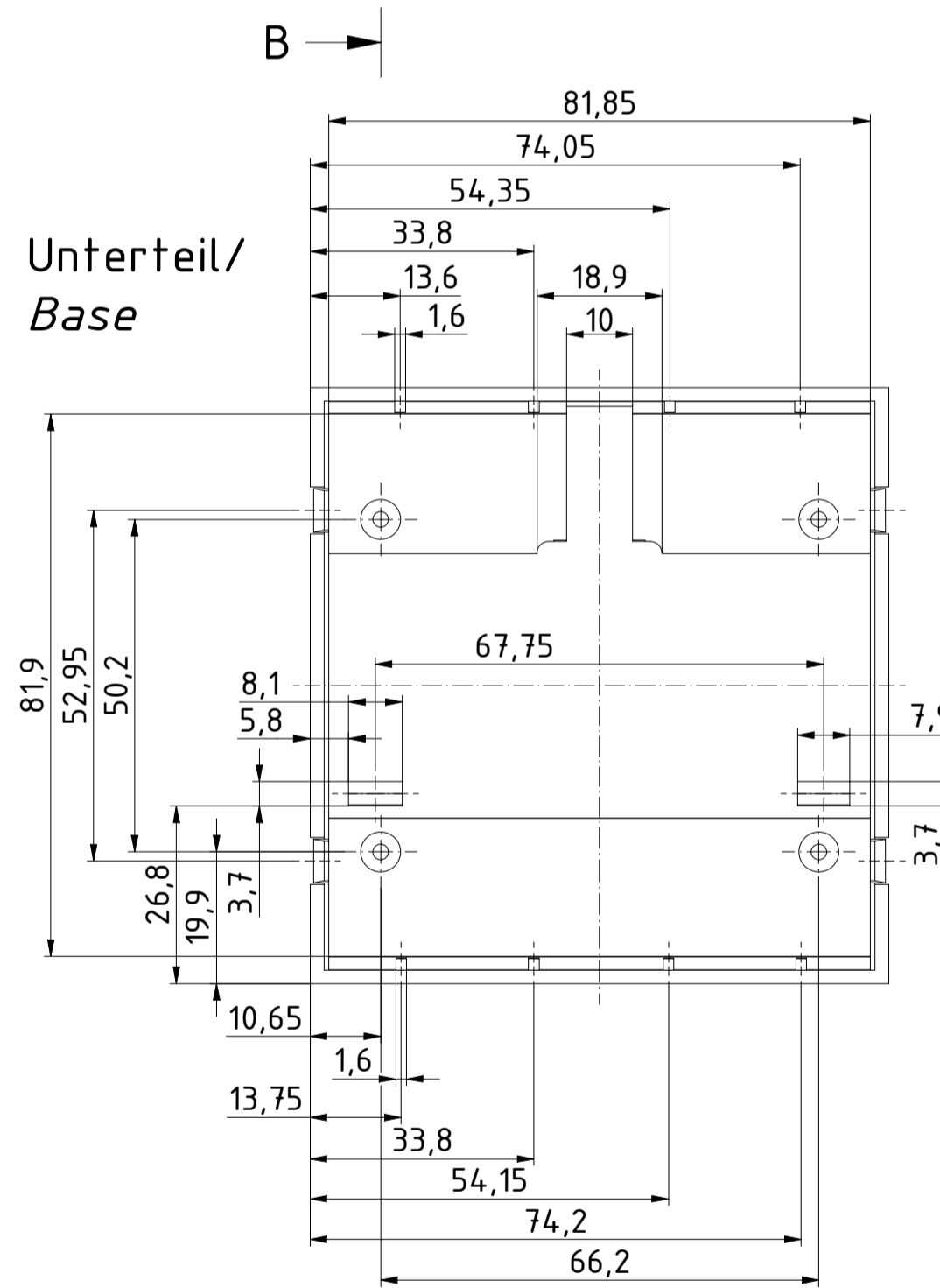
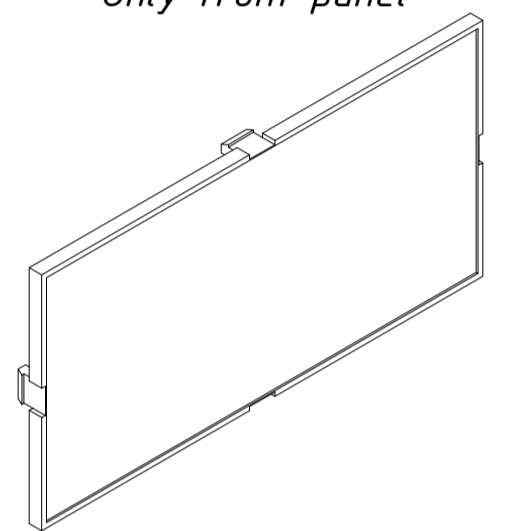
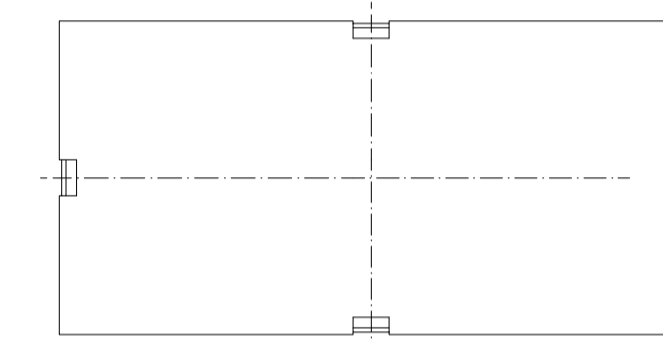
Frontplatte/
Front panel



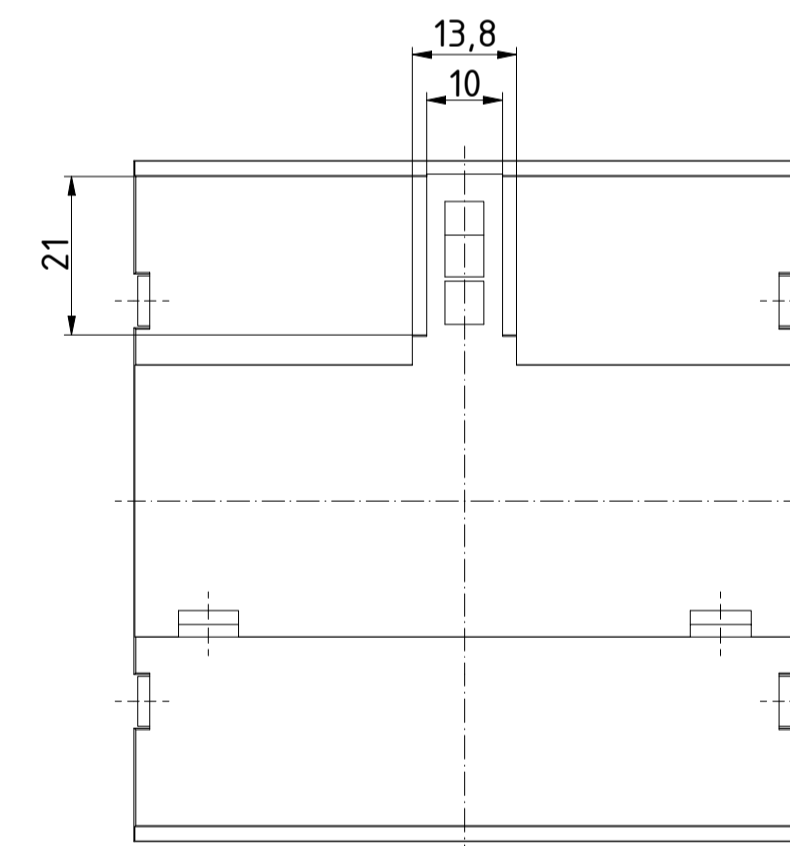
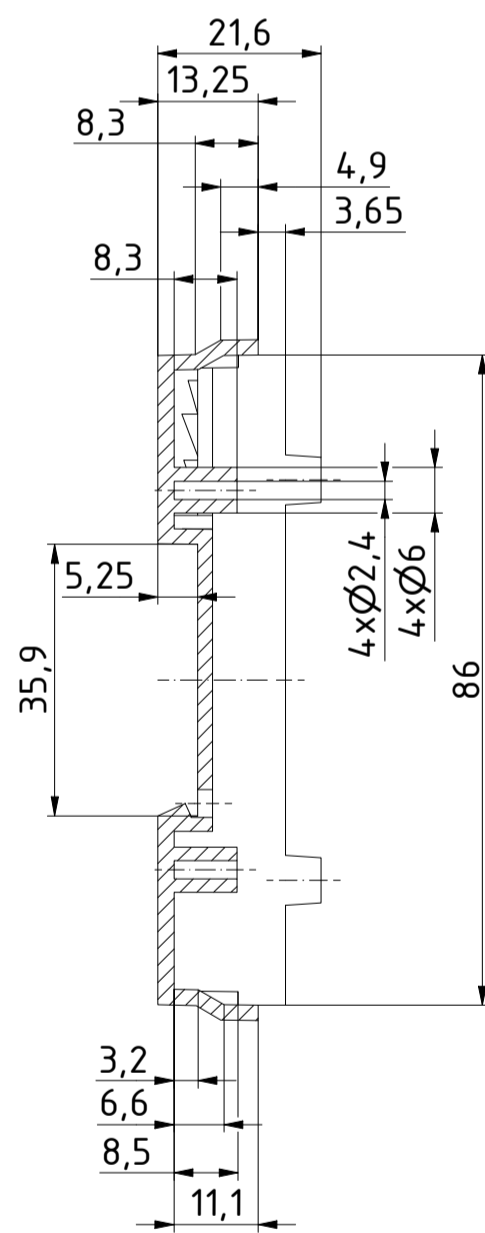
E-E (1 : 1)



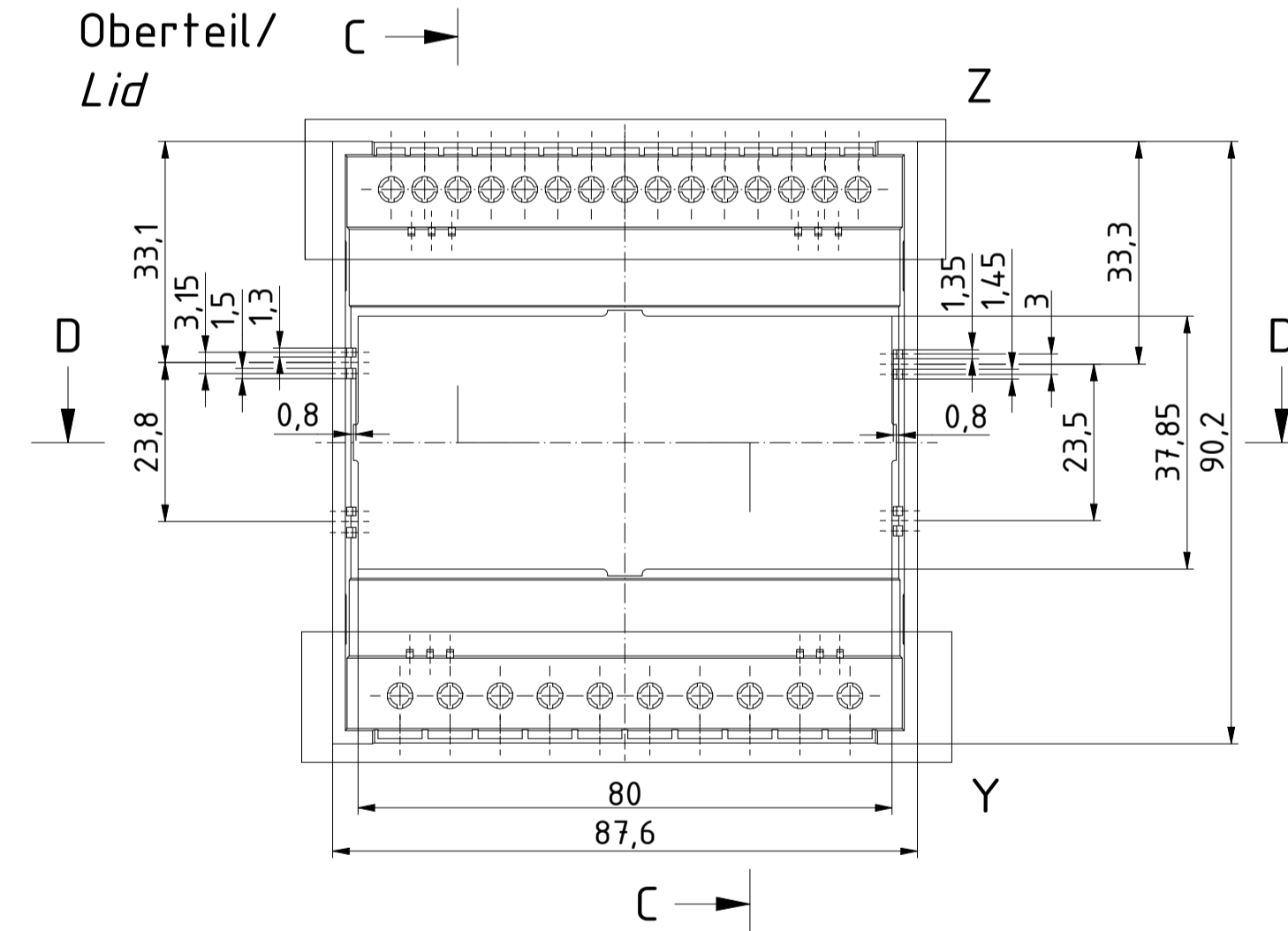
ISO (1 : 1)
Nur Frontplatte/
Only front panel



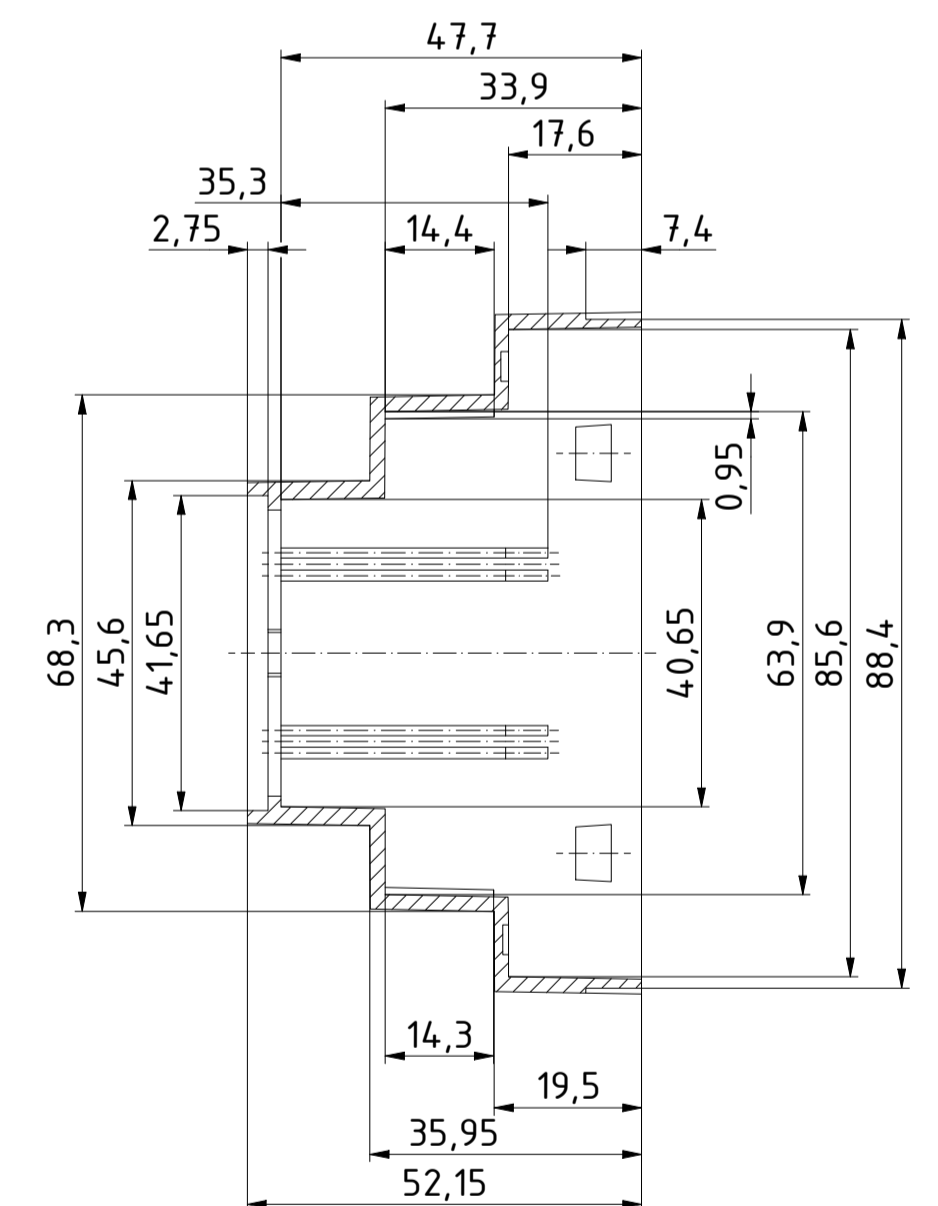
B-B (1 : 1)



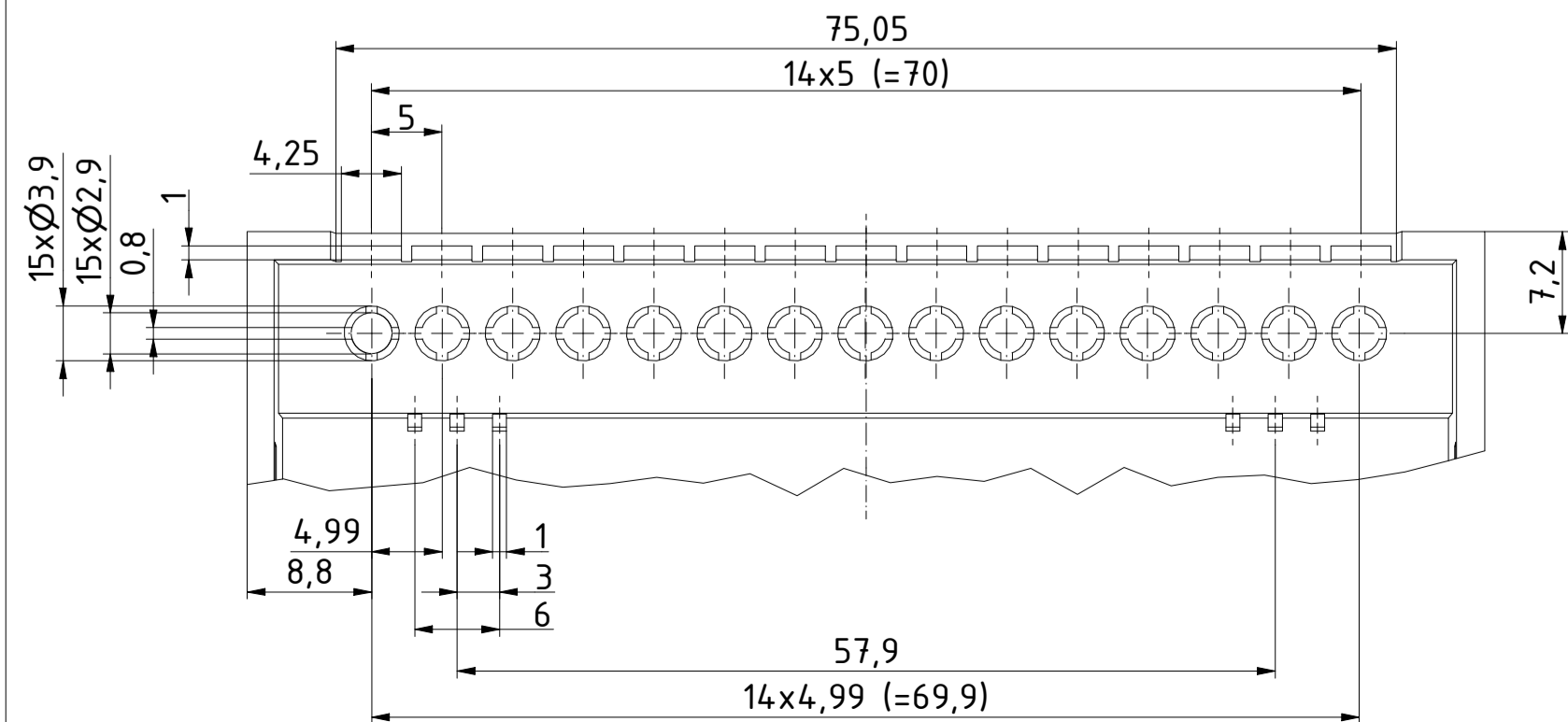
Oberteil/
Lid



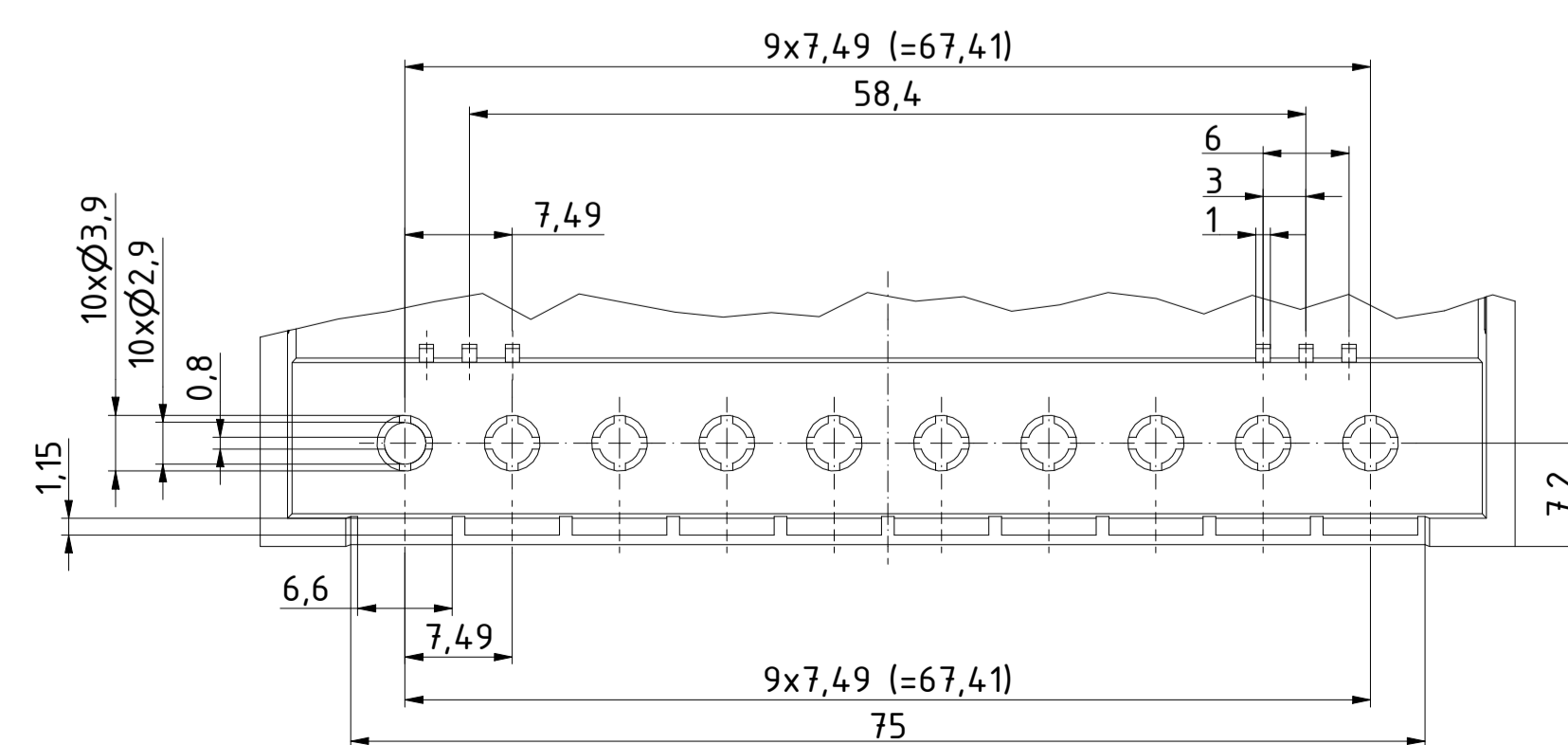
C-C (1 : 1)



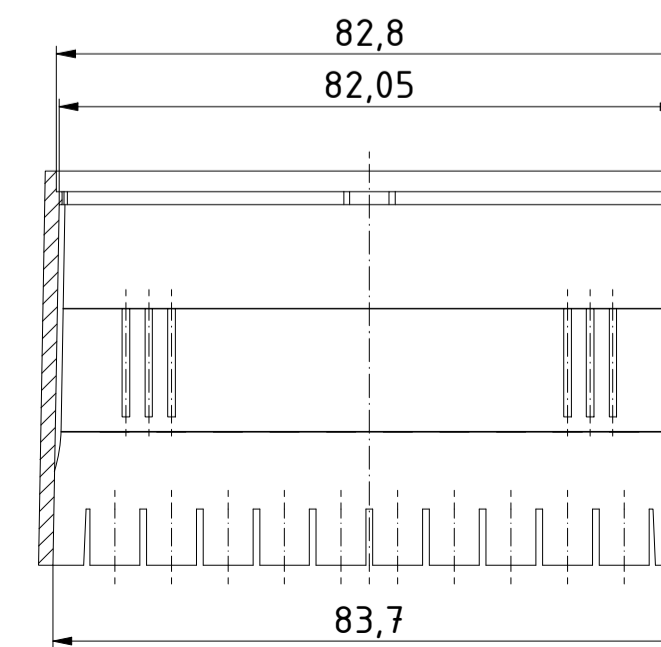
Z (2 : 1)



Y (2 : 1)



D-D (1 : 1)



Zeichnungs-Nr. / Drawing-No.: 1K 5455.047.01	
4U-090907	
Katalogzeichnung/Catalogue drawing	
2504239.idw	1:1 (2:1) A1
Status	Ä.Nr./Alt.No
Datum/Date	Name