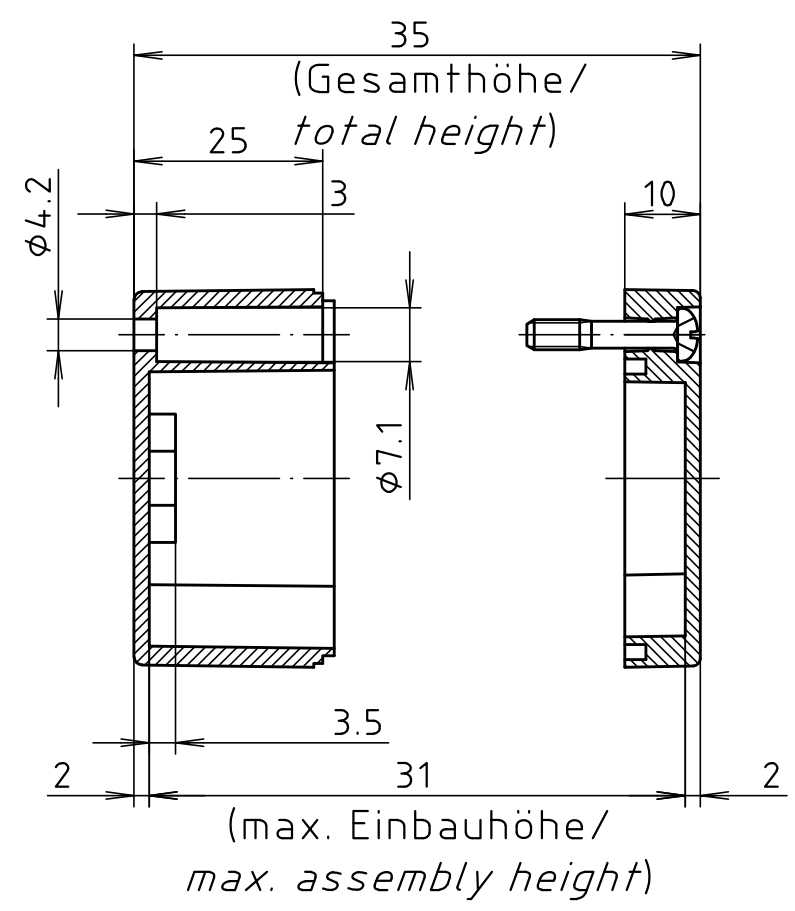
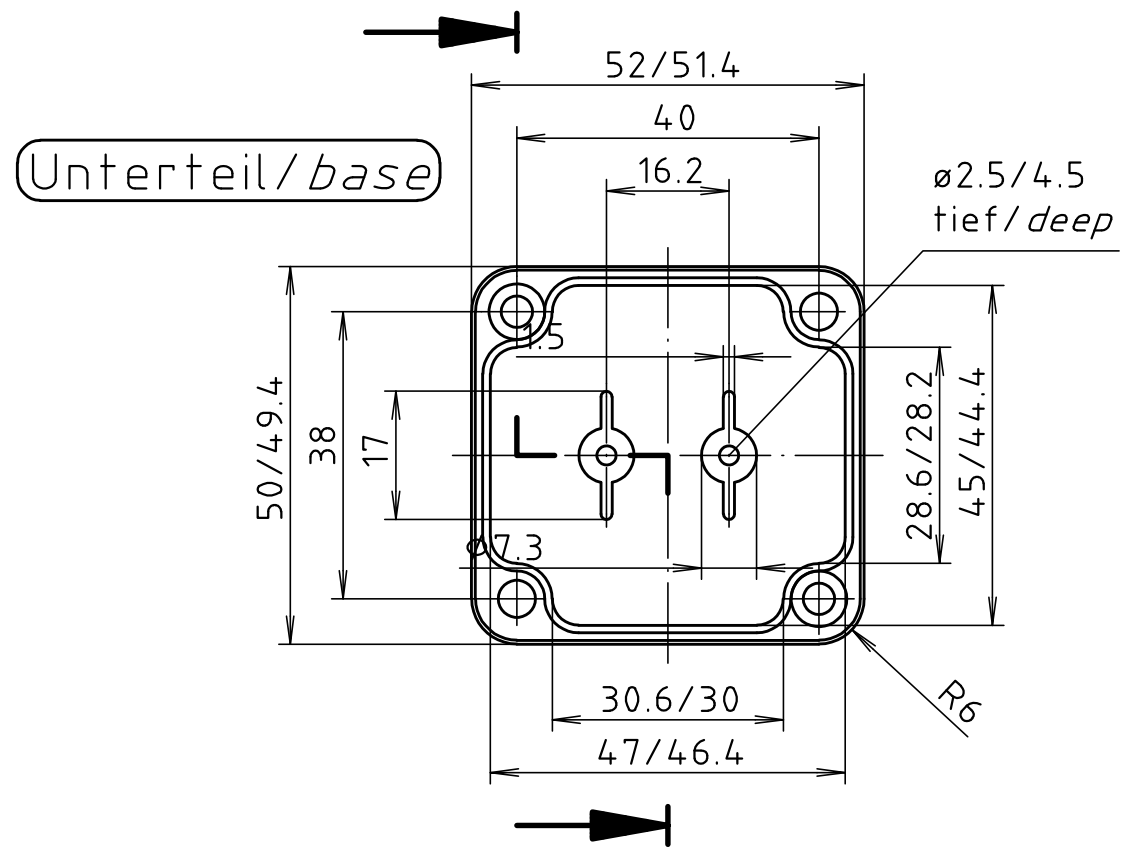
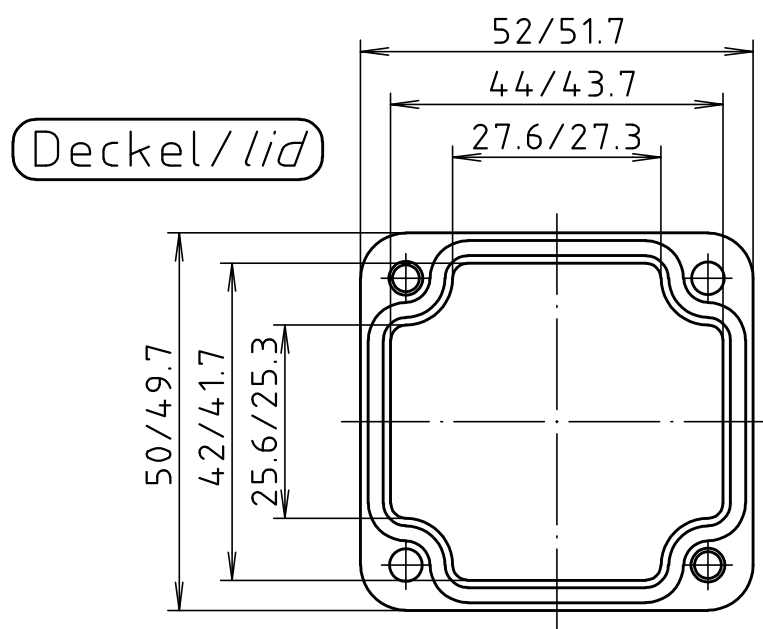


"Schutzvermerk nach DIN ISO 16016 beachten" "Please pay attention to copyright note DIN ISO 16016"



Allgemein- toleranzen DIN .		Maßstab 1:1		Gewicht .	
.		Werkstoff PC		Rohteil-Nr. .	
.		Datum 22.01.20		Name ES	
.		Bearb.		Benennung PC 200500 5U Gehäuse/ Enclosure	
.		Gepr.		Zchnng.-Nr. 5U200500	
.		Norm		Blatt Bl.	
Zust	Änderung	Datum	Name	Urspr.:	Ers.für: . Ers.durch: .