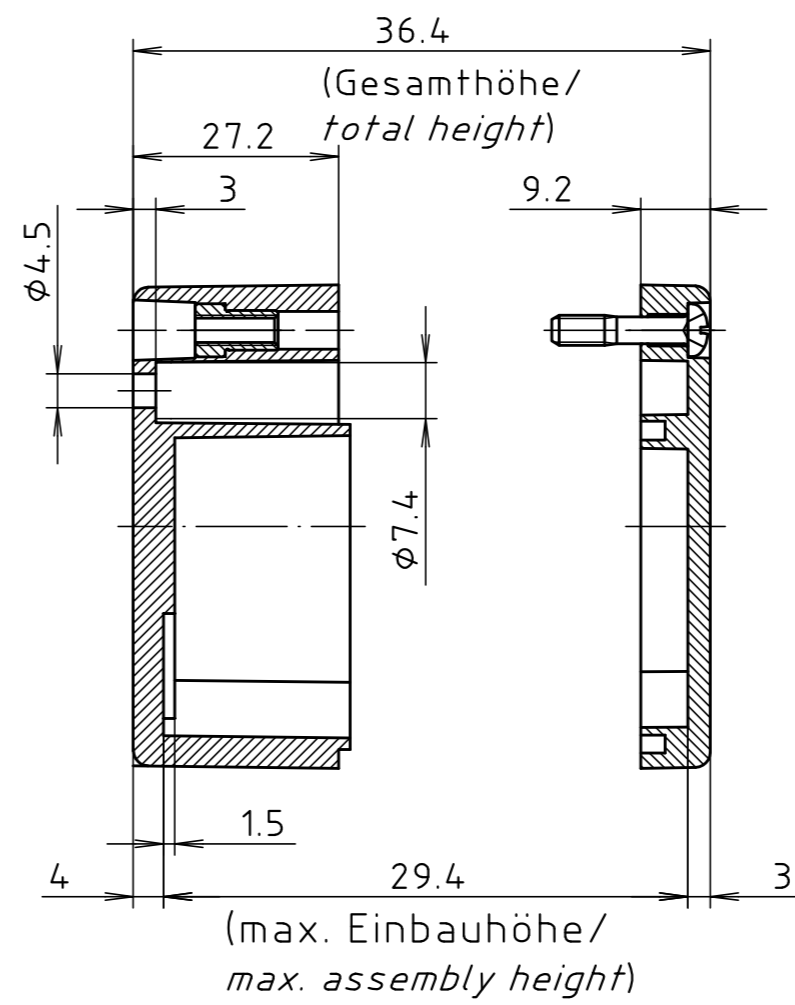
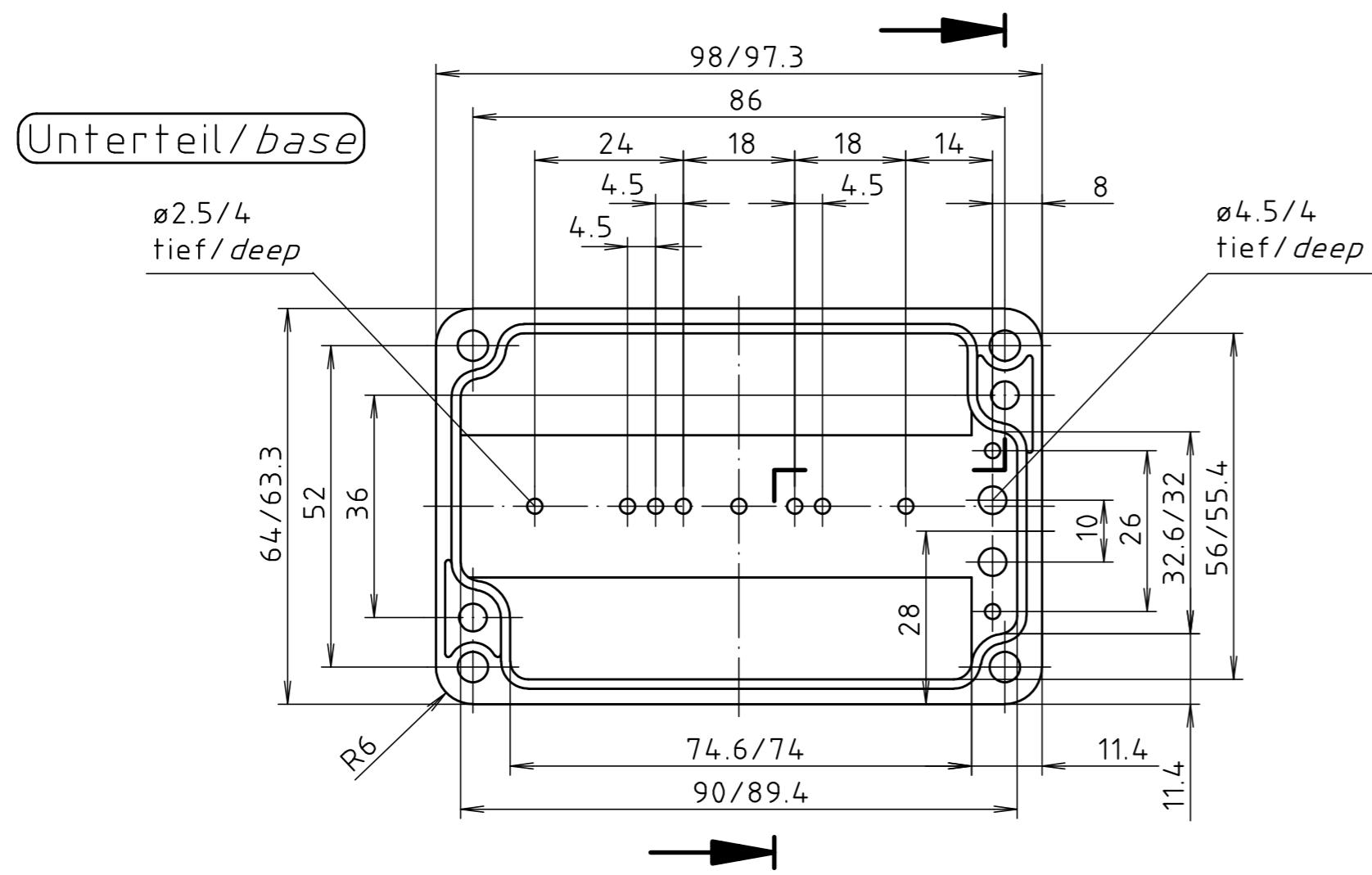
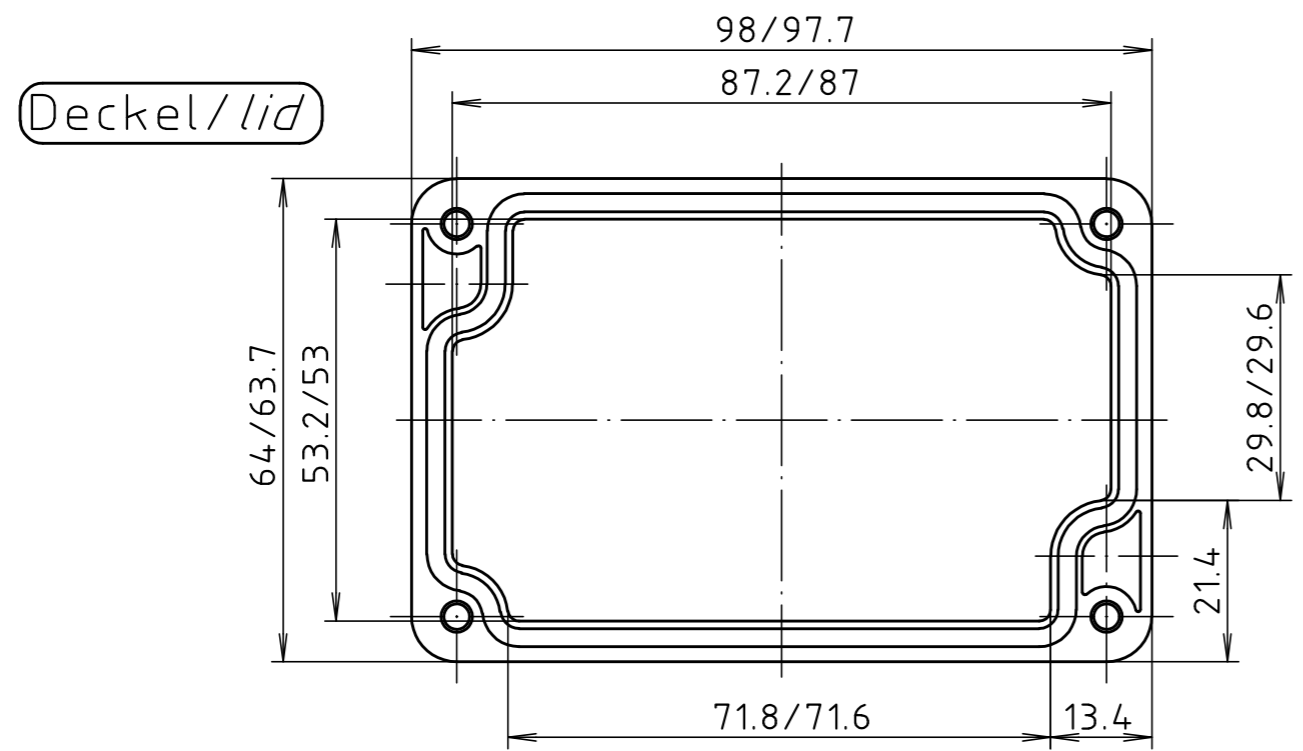


"Schutzvermerk nach DIN ISO 16016 beachten" "Please pay attention to copyright note DIN ISO 16016"



		Allgemein-toleranzen DIN .		Maßstab 1:1		Gewicht .	
				Werkstoff PC		Rohteil-Nr.	
		Datum		Name		Benennung	
		Bearb. 22.01.20		ES		PC 200800 5U Gehäuse/ Enclosure	
		Gepr.					
		Norm				Zchnng.-Nr.	
						5U200800	
Zust.		Anderung		Datum		Name	
Ers.für:		Ers.durch:		Ursp.r.		Blatt	
						Bl.	